



HDB64623NB

RU Инструкция по эксплуатации | **Варочная панель**

2

UK Інструкція | **Варильна поверхня**

34



Добро пожаловать в AEG! Благодарим вас за то, что вы остановили свой выбор на нашем изделии.



Рекомендации по использованию изделия, брошюры, руководство по устранению неисправностей, информацию о техническом обслуживании и ремонте можно найти на странице:
www.aeg.com/support

Право на изменения сохраняется.

СОДЕРЖАНИЕ

1. СВЕДЕНИЯ ПО ТЕХНИКЕ БЕЗОПАСНОСТИ.....	2
2. УКАЗАНИЯ ПО БЕЗОПАСНОСТИ.....	5
3. УСТАНОВКА.....	9
4. ОПИСАНИЕ ПРИБОРА.....	15
5. ЕЖЕДНЕВНОЕ ИСПОЛЬЗОВАНИЕ.....	17
6. УКАЗАНИЯ И РЕКОМЕНДАЦИИ.....	22
7. УХОД И ОЧИСТКА.....	26
8. ПОИСК И УСТРАНЕНИЕ НЕИСПРАВНОСТЕЙ.....	27
9. ТЕХНИЧЕСКИЕ ДАННЫЕ.....	30
10. ЭНЕРГЕТИЧЕСКАЯ ЭФФЕКТИВНОСТЬ.....	32
11. ОХРАНА ОКРУЖАЮЩЕЙ СРЕДЫ.....	33

1. ⚠ СВЕДЕНИЯ ПО ТЕХНИКЕ БЕЗОПАСНОСТИ

Перед установкой и эксплуатацией прибора внимательно ознакомьтесь с настоящей инструкцией. Изготовитель не несёт ответственность за травмы/ущерб, вызванные неправильной установкой и эксплуатацией. Обязательно храните данную инструкцию вместе с прибором для использования в будущем.

1.1 Безопасность детей и лиц с ограниченными возможностями

- Этот прибор может использоваться детьми старше восьми лет и лицами с ограниченными физическими, сенсорными или умственными способностями и с недостаточным опытом или знаниями только при условии нахождения под присмотром лица, отвечающего за их безопасность, или после получения соответствующих инструкций, позволяющих им

безопасно эксплуатировать изделие и дающих им представление об опасности, связанной с его эксплуатацией. Детям младше 8 лет и лицам с ярко выраженными и комплексными нарушениями здоровья запрещается находиться рядом с прибором без постоянного присмотра.

- Дети должны находиться под присмотром для недопущения игр с прибором.
- Храните все упаковочные материалы вне досягаемости детей и утилизируйте их надлежащим образом.
- **ВНИМАНИЕ!** Прибор и его открытые элементы сильно нагреваются во время эксплуатации. Не подпускайте детей и домашних животных к прибору во время его использования, а также когда прибор еще не успел остыть.
- Если прибор оснащен устройством защиты детей, его следует включить.
- Очистка и доступное пользователю техническое обслуживание прибора не должны выполняться детьми без присмотра.

1.2 Общая безопасность

- Данный прибор предназначен исключительно для приготовления пищи.
- Данный прибор предназначен для бытового применения в отдельном домохозяйстве.
- Данный прибор можно использовать в офисах, гостиничных номерах, мини-гостиницах типа «ночлег и завтрак», сельских жилых домах и других аналогичных жилых помещениях, где такое использование не превышает (среднего) уровня бытового использования.
- **ВНИМАНИЕ!** Прибор и его открытые элементы сильно нагреваются во время эксплуатации. Будьте осторожны! Не прикасайтесь к нагревательным элементам.

- **ВНИМАНИЕ!** Не оставляйте на плите без присмотра продукты, готовящиеся на жире или масле, это может представлять опасность и привести к пожару.
- Ни в коем случае не пытайтесь залить пламя водой. Выключите прибор и накройте пламя, например, противопожарным одеялом или крышкой.
- **ВНИМАНИЕ!** Подключение прибора к электросети не должно выполняться через внешние переключающие устройства, например, таймеры, а также через электрические цепи, регулярно включаемые и выключаемые поставщиком электроэнергии.
- **ПРЕДУПРЕЖДЕНИЕ.** Обязательно контролируйте процесс приготовления. Короткий процесс приготовления необходимо контролировать постоянно.
- **ВНИМАНИЕ!** Опасность возгорания: не используйте варочные поверхности для хранения каких-либо предметов.
- Не кладите металлические предметы, такие как ножи, вилки, ложки и крышки на варочную поверхность, так как возможно их сильное нагревание.
- Не эксплуатируйте прибор до его встраивания в мебель.
- Не используйте для очистки прибора пароочиститель.
- После использования выключите конфорку, установив ее ручку управления в соответствующее положение. Не полагайтесь на датчик обнаружения посуды.
- При обнаружении трещин на стеклокерамической поверхности/на поверхности стекла выключите прибор и отсоедините его от сети электропитания. Если прибор подключен к электросети напрямую с помощью клеммной колодки, извлеките плавкий предохранитель, чтобы отсоединить прибор от сети. В любом случае необходимо обратиться в авторизованный сервисный центр.
- В случае появления трещин на стеклянной поверхности варочной панели:

- немедленно выключите все конфорки и любой электрический нагревательный элемент и отключите прибор от сети электропитания,
- не прикасайтесь к поверхности прибора,
- не используйте прибор.
- В случае повреждения кабеля питания во избежание несчастного случая он должен быть заменен изготовителем, авторизованным сервисным центром или другим компетентным специалистом.
- При подключении прибора к электропитанию необходимо использовать всеполюсный выключатель с расстоянием между разомкнутыми контактами. Требуется обеспечить полное размыкание контактов в соответствии с условиями, предусмотренными для случаев перенапряжения категории III. Данное требование не относится к заземляющему проводу.
- При прокладке сетевого кабеля позаботьтесь (например, применив изоляционный рукав), чтобы он не соприкасался с деталями, температура которых может превысить комнатную более чем на 50°C.
- **ВНИМАНИЕ!** Используйте только защиту варочной поверхности, которая была разработана производителем прибора для приготовления пищи, обозначена производителем прибора в инструкциях как пригодная для использования с данным прибором или встроена в прибор. Использование ненадлежащей защиты может стать причиной несчастного случая.

2. УКАЗАНИЯ ПО БЕЗОПАСНОСТИ

Данный прибор подходит для следующих

рынков: UA

2.1 Установка

ВНИМАНИЕ!

Установка прибора должна осуществляться только квалифицированным специалистом.

ВНИМАНИЕ!

Это может привести к повреждению прибора или травмам.

- Удалите всю упаковку.
- Не устанавливайте и не подключайте прибор, имеющий повреждения.
- Следуйте инструкциям по установке, входящим в комплект прибора.
- Обеспечьте наличие минимально допустимых зазоров между соседними приборами и предметами мебели.
- Всегда будьте осторожны при перемещении прибора, поскольку он тяжелый. Всегда используйте защитные перчатки и закрытую обувь.
- Поверхности срезов столешницы необходимо покрыть герметиком во избежание их разбухания под воздействием влаги.
- Защитите днище прибора от пара и влаги.
- Не устанавливайте прибор рядом с дверьми или под окнами. Это позволит избежать падения с прибора горячей кухонной посуды при открывании двери или окна.
- В случае установки прибора над выдвижными ящиками убедитесь, что между днищем прибора и верхним ящиком имеется достаточное для вентиляции пространство.
- Дно прибора сильно нагревается. Установите под прибором пожаробезопасную разделительную перегородку для предотвращения доступа снизу.
- Убедитесь в том, что вентиляционный зазор между столешницей и передней частью устройства ниже составляет 2 мм. Гарантия не распространяется на повреждения, вызванные отсутствием достаточного вентиляционного зазора.

2.2 Подключение к электросети

ВНИМАНИЕ!

Существует риск пожара и поражения электрическим током.

- Все электрические подключения должны выполняться квалифицированным электриком.
- Если на табличке с техническими данными отсутствует.
- Перед выполнением каких-либо операций с прибором его следует отключить от сети электропитания.
- Убедитесь, что параметры, указанные на табличке с техническими данными, соответствуют характеристикам электросети.
- Убедитесь в правильности установки прибора. Неплотно зафиксированный сетевой шнур или вилка, которая неплотно держится в розетке (если это применимо к данному прибору), может привести к перегреву контактов.
- Используйте правильный сетевой кабель.
- Не допускайте спутывания электропроводов.
- Убедитесь, что установлена защита от поражения электрическим током.
- Используйте оправку кабеля.
- При подключении прибора к розетке убедитесь, что сетевой шнур или вилка (если это применимо к данному прибору) не касается горячей посуды или горячей посуды.
- Не пользуйтесь тройниками и удлинителями.
- Убедитесь, что вилка сетевого кабеля (если это применимо) или сетевой кабель не повреждены. Для замены поврежденного сетевого кабеля обратитесь в наш авторизованный сервисный центр или к электрику.
- Детали, защищающие токоведущие или изолированные части прибора, должны быть закреплены так, чтобы их было невозможно удалить без специальных инструментов.
- Вставляйте вилку сетевого кабеля в розетку только в конце установки прибора. Убедитесь, что после установки прибора к вилке сетевого шнура есть свободный доступ.
- Не подключайте прибор к розетке электропитания, если она плохо закреплена или если вилка неплотно входит в розетку.
- Для отключения прибора от электросети не тяните за кабель

электропитания. Всегда беритесь за вилку сетевого шнура.

- Следует использовать подходящие размыкающие устройства: автоматические выключатели, предохранители (резьбовые плавкие предохранители следует выкручивать из гнезда), УЗО и контакторы.
- Прибор должен быть подключен к электросети через устройство для изоляции, позволяющее отсоединять от сети все контакты. Устройство для изоляции должно обеспечивать зазор между разомкнутыми контактами не менее 3 мм.

2.3 Подключение к линии подачи газа

ПРЕДУПРЕЖДЕНИЕ

При использовании газового баллона установите его на горизонтальную плоскую поверхность (газовый вентиль должен быть сверху).

- Все газовые подключения должны производиться квалифицированным специалистом.
- Перед выполнением установки убедитесь, что параметры местной газораспределительной сети (тип и давление газа) совместимы с настройками прибора.
- Убедитесь, что вокруг прибора имеется достаточная вентиляция.
- Данные о подводе газа приведены на табличке с техническими данными.
- Данный прибор не соединяется с вытяжным устройством, удаляющим продукты горения. Удостоверьтесь, что подключение прибора производится в соответствии с действующими правилами. Обеспечьте требования к должному уровню вентиляции.

2.4 Использование

ВНИМАНИЕ!

Существует риск травмы, ожогов и поражения электрическим током.

ПРЕДУПРЕЖДЕНИЕ

Использование газового прибора для приготовления пищи приводит к выделению тепла, влаги и продуктов сгорания в помещении, в котором он установлен. Обеспечьте хорошую вентиляцию кухни особенно во время работы прибора.

При продолжительном интенсивном использовании прибора может потребоваться дополнительная вентиляция, например увеличение интенсивности механической вентиляции (при наличии), для безопасного удаления продуктов сгорания в наружный (внешний) воздух, а также замена воздуха в помещении за счет дополнительной вентиляции. Перед установкой дополнительной вентиляции проконсультируйтесь с квалифицированным специалистом.

- Не вносите изменения в конструкцию данного прибора.
- Перед первым использованием удалите всю упаковку, наклейки и защитную пленку (если применимо).
- Убедитесь, что вентиляционные отверстия не заблокированы.
- Не оставляйте прибор без присмотра во время его работы.
- После каждого использования выключайте конфорки.
- Не кладите на конфорки столовые приборы или крышки кастрюль. Они могут сильно нагреться.
- При использовании прибора не касайтесь его мокрыми руками. Не касайтесь прибора, если на него попала вода.
- Не используйте прибор как столешницу или подставку для каких-либо предметов.
- В случае образования на приборе трещин немедленно отключите его от сети электропитания. Это позволит предотвратить поражение электрическим током.
- Пользователи с имплантированными кардиостимуляторами не должны приближаться к работающему прибору

с индукционными конфорками ближе, чем на 30 см.

- Горячее масло может разбрызгиваться, когда вы помещаете в него пищевые продукты.

 **ВНИМАНИЕ!**

Существует опасность возгорания или взрыва.

- При нагреве жиры и масла могут выделять легковоспламеняющиеся пары. Во время приготовления не допускайте контакта жиров и масел с открытым пламенем или нагретыми предметами.
- Образующие сильно нагретым маслом пары могут привести к самопроизвольному возгоранию.
- Использованное масло может содержать остатки пищи, что может привести к его возгоранию при более низких температурах по сравнению с маслом, которое используется в первый раз.
- Не ставьте на прибор или рядом с ним легковоспламеняющиеся материалы или пропитанные ими предметы.

 **ВНИМАНИЕ!**

Существует риск повреждения прибора.

- Не ставьте на панель управления горячую кухонную посуду.
- Не кладите на стеклянную поверхность варочной поверхности горячие крышки сковород.
- Не позволяйте жидкости полностью выкипать из посуды.
- Следите за тем, чтобы на прибор не падали предметы или кухонная посуда. Поверхность может быть повреждена.
- Не оставляйте горелку включенной с пустой кухонной посудой или без кухонной посуды.
- Не включайте конфорки без кухонной посуды или с пустой кухонной посудой.
- Не кладите алюминиевую фольгу на прибор.
- Посуда, изготовленная из чугуна, алюминия или с поврежденным дном, может привести к появлению царапин на стеклянной или стеклокерамической

поверхности. Всегда поднимайте эти предметы при их перемещении на варочной панели.

- Используйте только устойчивые кухонную посуду подходящей формы и диаметра (больше размеров горелок).
- Убедитесь, что посуда расположена по центру конфорок.
- Не рекомендуется использовать большую посуду, выступающую за края прибора. Это может привести к повреждению столешницы.
- Используйте только принадлежности, поставляемые вместе с прибором.
- Не устанавливайте на горелку рассекаТЕЛЬ пламени.
- Не допускайте попадания на прибор едких жидкостей, например, уксуса, лимонного сока или средств для удаления накипи. Это может привести к появлению матовых пятен.
- Изменение цвета эмали или нержавеющей стали не влияет на эффективность работы прибора.

2.5 Уход и очистка

 **ВНИМАНИЕ!**

Не вынимайте из панели управления кнопки, ручки или уплотнители. Вода может попасть внутрь прибора и привести к повреждениям.

- Во избежание повреждения покрытия прибора производите его регулярную очистку.
- Перед каждой очисткой выключайте прибор и дайте ему остыть.
- Не используйте для очистки прибора подаваемую под давлением воду или пар.
- Протрите прибор мягкой влажной тканью. Используйте только нейтральные моющие средства. Не используйте абразивные средства, абразивные губки, растворители или металлические предметы, если не указано иное.

2.6 Сервис

- Для ремонта прибора обратитесь в авторизованный сервисный центр.

Используйте только оригинальные запасные части.

- О лампах внутри прибора и лампах, продаваемых отдельно в качестве запасных частей: данные лампы рассчитаны на работу в бытовых приборах в исключительно сложных температурных, вибрационных и влажностных условиях или предназначены для передачи информации о рабочем состоянии прибора. Они не предназначены для использования в других приборах и не подходят для освещения бытовых помещений.

2.7 Утилизация



ВНИМАНИЕ!

Существует опасность травмы или удушья.

- Для получения информации о надлежащей утилизации прибора обратитесь в местные органы управления.
- Отключите прибор от сети электропитания.
- Обрежьте кабель электропитания как можно ближе к прибору и утилизируйте его.
- Расплющите наружные газовые трубы.

3. УСТАНОВКА



ВНИМАНИЕ!

См. главы, содержащие Сведения по технике безопасности.

3.1 Перед установкой

Перед установкой варочной панели перепишите с таблички с техническими данными перечисленные ниже сведения. Табличка с техническими данными находится на днище варочной панели.

Название модели
Номер изделия
(PNC)
Серийный номер

3.2 Встраиваемые варочные панели

Эксплуатация встраиваемых варочных панелей разрешена только после их монтажа в мебель, предназначенную для встраиваемых варочных панелей и отвечающую необходимым стандартам.

3.3 Подключение к линии подачи газа



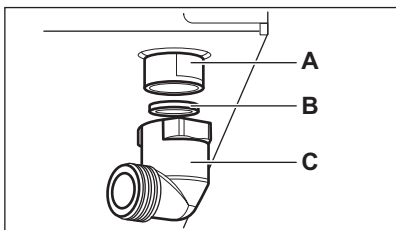
ВНИМАНИЕ!

Следующие инструкции по монтажу, подключению и техническому обслуживанию должны выполняться квалифицированным персоналом в соответствии с действующими стандартами и местными нормами.

Выбирайте жесткие трубы или гибкие трубы из нержавеющей стали в соответствии с действующими нормами. При использовании гибких металлических шлангов будьте внимательны к тому, чтобы они не касались подвижных частей или не передавливались. Будьте также осторожны при установке варочной панели вместе с духовым шкафом.



Убедитесь, что давление подвода газа к прибору соответствует рекомендуемым величинам. Регулируемое колено крепится к трубе газовой магистрали с помощью гайки G 1/2 дюйма. Закрутите все детали и затяните уплотнительной лентой при необходимости, чтобы получить правильное направление.



- A. Торцев вал с резьбой
- B. Шайба, поставляемая вместе с прибором
- C. Колено, поставляемое вместе с прибором

ВНИМАНИЕ!

Важно правильно установить колено. Убедитесь, что прилив находится на конце резьбы. Затем установите его на соединительную трубу варочной панели. Неправильная сборка может привести к утечке газа.

Сжиженный газ

Для сжиженного газа используйте держатель резинового шланга. Всегда вставляйте прокладку. Затем продолжайте с подключением газа.

Гибкая трубка может использоваться, если:

- она не может нагреваться выше комнатной температуры, не превышающей 30°C;
- ее длина не превышает 1500 мм;
- она не имеет пережимов;
- она не натянута и не перекручена;
- она не соприкасается с острыми кромками или углами;
- ее можно легко осмотреть и поверить состояние.

Контроль состояния гибкой трубки заключается в проверке того, что:

- на ней отсутствуют трещины, порезы, следы обгорания на обоих концах и по всей длине;
- материал не затвердел, но имеет необходимую эластичность;
- крепежные зажимы не заржавели;
- срок годности не прошел.

Если заметны один или несколько дефектов, не ремонтируйте трубку, а замените ее.

ВНИМАНИЕ!

После завершения установки убедитесь в уплотнении каждого фитинга. Используйте для проверки мыльный раствор, а не пламя.

3.4 Замена форсунок

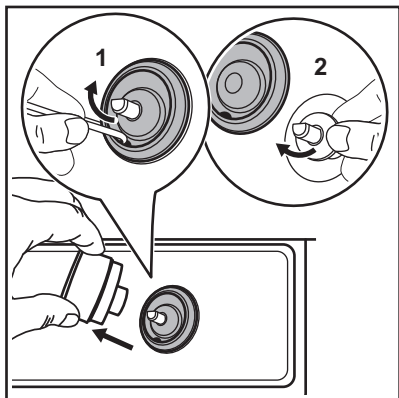
1. Снимите подставки для посуды.
2. Снимите крышки и рассекатели горелок.
3. С помощью торцевого ключа на 7 мм отвинтите форсунки и замените их теми, которые соответствуют применяемому типу газа (см. таблицу в главе «Технические данные»).
4. Установите все детали на место, выполнив вышеописанную процедуру в обратном порядке.
5. Установите вблизи трубы подачи газа табличку с обозначением нового типа газа. Эта табличка находится в пакете с принадлежностями, поставляемыми вместе с прибором.

Если давление подачи газа нестабильно или отличается от необходимого давления, на трубу подачи газа следует установить соответствующий редуктор.

3.5 Регулировка минимального уровня

Регулировка минимального уровня пламени горелок:

1. Зажгите конфорку.
2. Поверните ручку в положение, соответствующее минимальному пламени.
3. Снимите ручку, уплотнительную прокладку и шайбу.



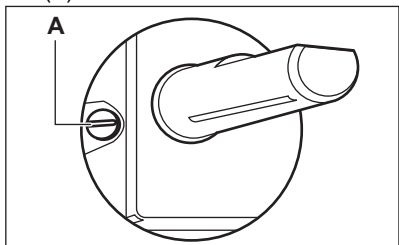
⚠ ВНИМАНИЕ!

Следите за тем, чтобы не повредить уплотнитель. Не используйте для его удаления острые предметы.

⚠ ВНИМАНИЕ!

Не используйте поверхность варочной панели для работы с прокладкой. Это может привести к повреждению поверхности стекла.

4. Тонкой отверткой отрегулируйте положение винта обводного клапана (A).

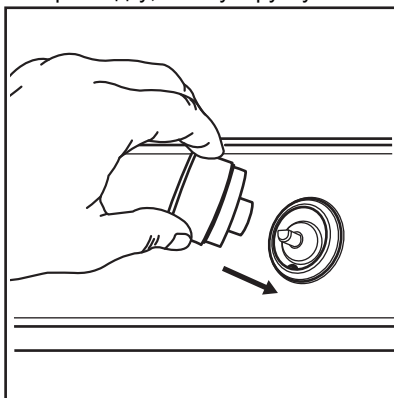


5. При необходимости замены:
- с природного газа G20 давлением 13 мбар или природного газа G20 давлением 20 мбар / G20Y20 20 мбар на сжиженный газ, полностью затяните винт обводного клапана.
 - со сжиженного газа на природный газ G20 давлением 13 мбар, открутите винт обводного клапана примерно на 1/2 оборот.
 - со сжиженного газа на природный газ G20 20 мбар / G20Y20 20 мбар,

открутите винт обводного клапана примерно на 1/4 оборота.

- с природного газа G20 давлением 13 мбар на природный газ G20 20 мбар / G20Y20 20 мбар, закрутите винт обводного клапана примерно на 1/4 оборота.
- с природного газа G20 20 мбар / G20Y20 20 мбар на природный газ G20 давлением 13 мбар, открутите винт обводного клапана примерно на 1/4 оборота.

6. Установите обратно уплотнительную прокладку, шайбу и ручку.



⚠ ВНИМАНИЕ!

Уплотнительную прокладку и шайбу необходимо установить обратно на свои места.

⚠ ВНИМАНИЕ!

Убедитесь, что пламя не гаснет при быстром повороте ручки из максимального в минимальное положение.

3.6 Подключение к электросети

- Убедитесь, что номинальное напряжение и тип питания, указанные на табличке с техническими данными, соответствуют напряжению и мощности местного источника питания.
- Данный прибор поставляется только с сетевым кабелем. Он должен поставляться с подходящей вилкой, способной выдерживать нагрузку,

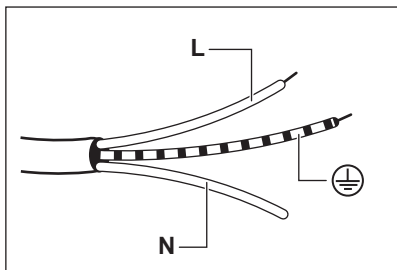
рассчитанную на номинальные параметры. Убедитесь, что вилка вставляется в соответствующую розетку.

- Включайте прибор только в установленную надлежащим образом электророзетку с защитным контактом.
- Убедитесь, что после установки прибора к вилке сетевого кабеля имеется свободный доступ.
- Для отключения прибора от электросети не тяните за кабель электропитания. Всегда беритесь за вилку сетевого кабеля.
- При подключении прибора к удлинителю кабелю, адаптеру или многокомпонентному соединению существует опасность возгорания. Убедитесь, что заземление соответствует стандартам и нормам.
- На всем протяжении сетевого кабеля ни один из его участков не должен подвергаться нагреву выше 90°C.

3.7 Соединительный кабель

Для замены соединительного кабеля используйте только специальный кабель или его эквивалент. Тип кабеля: H05V2V2-F T90.

Удостоверьтесь, что провод имеет сечение, допускающее его использование при данном напряжении и рабочей температуре. Желто-зеленый провод заземления должен быть примерно на 2 см длиннее коричневого (или черного) провода, идущего на фазу.



1. Подсоедините провод зеленого-желтого цвета (земля) к зажиму вилки, отмеченному буквой «E», символом

заземления (⊕) или окрашенному в зелено-желтый цвет.

2. Подсоедините провод голубого цвета (нейтраль) к зажиму вилки, отмеченному буквой «N» или окрашенному в голубой цвет.
3. Подсоедините провод коричневого цвета (фаза) к зажиму вилки, отмеченному буквой «L». Он всегда должен соединяться с фазой сети.

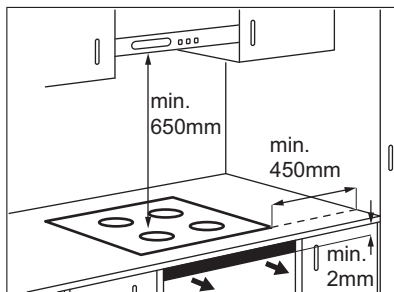
3.8 Установка прокладки — установка сверху

1. Очистите область выреза столешницы.
2. Приложите к нижней кромке варочной панели вдоль края стеклокерамической поверхности идущую в комплекте уплотняющую ленту. Не растягивайте ее. Убедитесь, что концы ленты расположены посередине одной из сторон варочной панели.
3. Отмеряя уплотнительную ленту перед тем, как ее отрезать, добавьте несколько миллиметров к ее длине.
4. Соедините два конца уплотнительной ленты вместе.

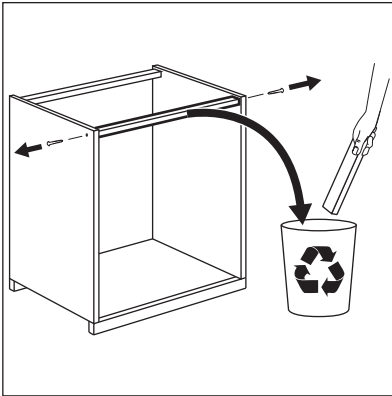
3.9 Сборка

УСТАНОВКА СВЕРХУ

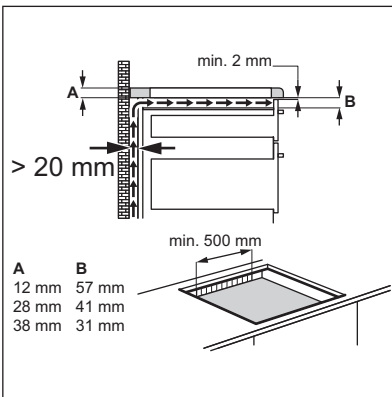
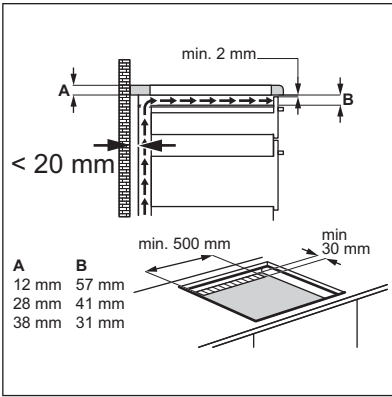
1.



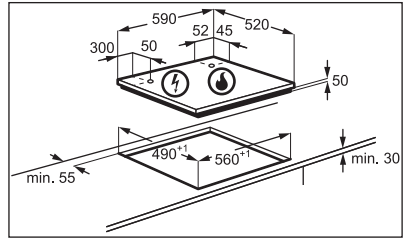
2.



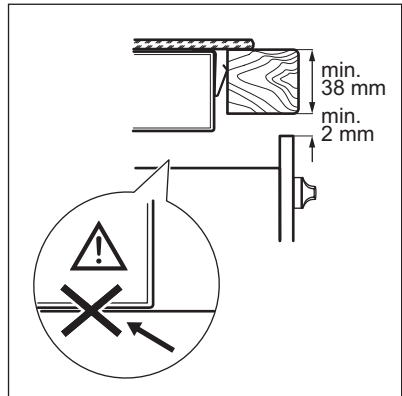
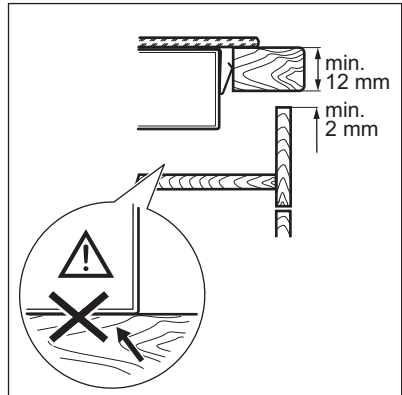
3.



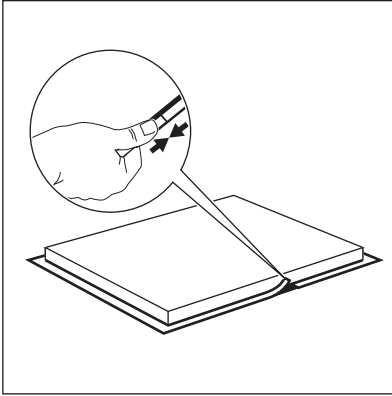
4.



5.



6.

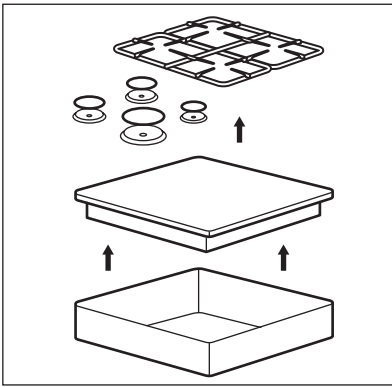


⚠ ПРЕДУПРЕЖДЕНИЕ

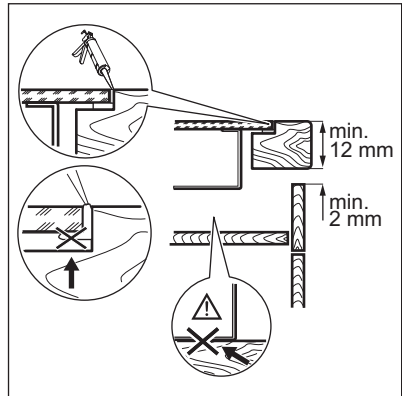
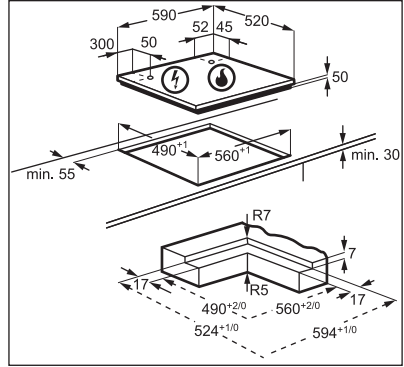
Устанавливайте прибор только на столешнице с ровной поверхностью.

ВСТРАИВАНИЕ

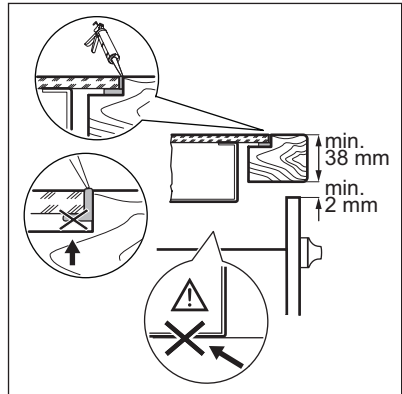
1.



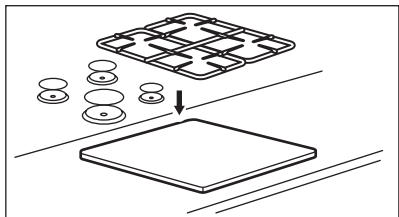
2.



3.



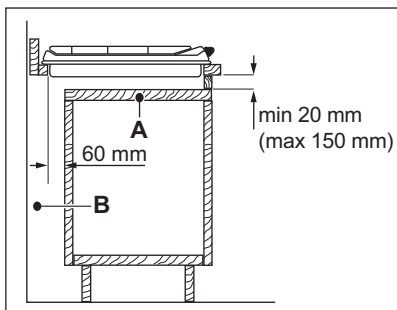
4.



3.10 Возможности встраивания

Кухонный шкаф с дверцей

Панель, установленная под варочной панелью, должна легко сниматься для обеспечения доступа к узлам, нуждающимся в техническом обслуживании.



- A. Съемная панель
- B. Пространство для подключения проводов

Кухонный шкаф с духовым шкафом

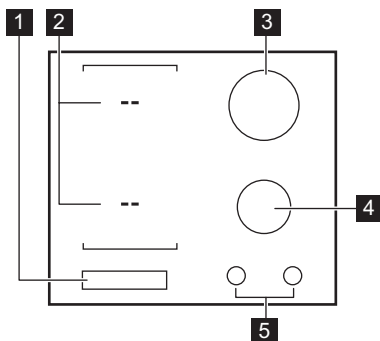
Из соображений безопасности, а также для упрощения процедуры извлечения духового шкафа из шкафа, электрические соединения для варочной панели и духового шкафа должны быть выполнены раздельно.

⚠ ПРЕДУПРЕЖДЕНИЕ

Дно прибора сильно нагревается. Если духовой шкаф устанавливается не под варочную панель, необходимо разместить под прибором пожаробезопасную разделительную перегородку для предотвращения доступа к прибору снизу. Положение перегородки описано в Главе «Установка».

4. ОПИСАНИЕ ПРИБОРА

4.1 Функциональные элементы варочной панели




- 1 Панель управления

- 2 Индукционные конфорки
- 3 Горелка повышенной мощности
- 4 Горелка для ускоренного приготовления
- 5 Ручки управления

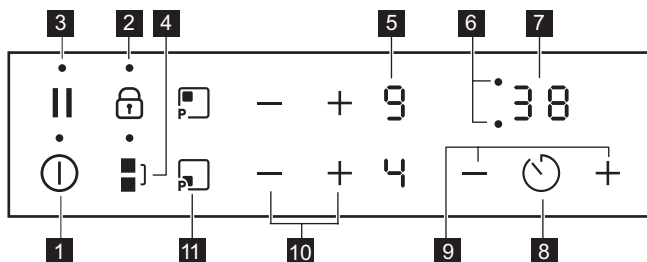
4.2 Ручка управления

Символ	индикатора
●	отсутствует подача газа / положение выкл





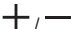
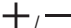

Символ	индикатора
	положение розжига / максимальной подачи газа
1	минимальная подача газа

Символ	индикатора
1 - 9	уровни мощности

4.3 Функциональные элементы панели управления



Управление прибором осуществляется с помощью сенсорных полей. Работа функций подтверждается выводом информации на дисплей, а также визуальной и звуковой индикацией.

Сенсорное поле	Описание	Комментарий
1	 «ВКЛ/ВЫКЛ»	Включение и выключение варочной панели.
2	 Блокировка /Система защиты от детей	Блокировка/разблокировка панели управления.
3	 Пауза	Включение и выключение функции.
4	 Bridge	Включение и выключение функции.
5	- Индикация мощности нагрева	Отображение значения мощности нагрева.
6	- Индикаторы конфорок для таймера	Отображение конфорки, для которой установлен таймер.
7	- Дисплей таймера	Отображение времени в минутах.
8	 -	Выбор конфорки
9	 -	Увеличение или уменьшение времени.
10	 -	Установка мощности нагрева.
11	 PowerBoost	Включение и выключение функции.

4.4 Индикация уровня нагрева

Дисплей	Описание
	Конфорка выключена.
-	Конфорка работает.
	Работает Пауза.
	Работает Автоматический нагрев.
	Работает PowerBoost.
+ число	Возникла неисправность.
/ /	OptiHeat Control (Трехступенчатый индикатор остаточного тепла): продолжить приготовление / поддержание тепла / остаточное тепло.
	Работает Блокир. кнопок / Защита от детей.
	На конфорке находится неподходящая посуда, или она слишком мала, или посуды вообще нет.
	Работает Автоматическое выключение.

4.5 OptiHeat Control (Трехступенчатый индикатор остаточного тепла)

ВНИМАНИЕ!

/ / Пока горит индикатор, существует опасность ожога из-за остаточного тепла.

Индукционные конфорки создают тепло, необходимое для приготовления пищи, непосредственно в днище установленной на них посуды. Стеклокерамика нагревается от тепла кухонной посуды.

Если конфорка еще горячая, включаются индикаторы. Они показывают уровень остаточного тепла используемых в данный момент конфорок:

— продолжить приготовление;

— поддержание тепла;

— остаточное тепло.

Индикатор может также включиться:

- для соседних конфорок, даже если они не используются;
- когда на холодную конфорку помещают горячую посуду;
- когда варочная панель выключена, но конфорка еще горячая.

Индикатор исчезает после полного остывания конфорки.

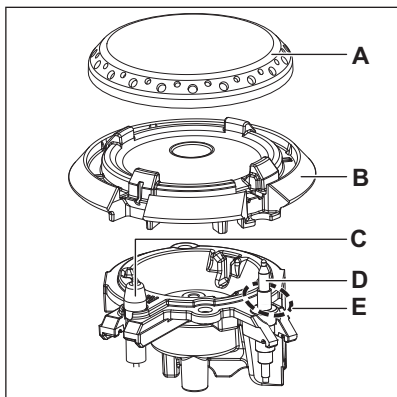
5. ЕЖЕДНЕВНОЕ ИСПОЛЬЗОВАНИЕ

ВНИМАНИЕ!

См. главы, содержащие Сведения по технике безопасности.

5.1 Газовые горелки

Обзор горелки



- A. Крышка горелки
- B. Рассекатель горелки
- C. Свеча зажигания
- D. Термопара
- E. Запально-контрольная горелка

Розжиг горелки



Всегда зажигайте горелку перед тем, как поставить на нее посуду.



ВНИМАНИЕ!

Не разжигайте горелку, если рассекатель снят.



ВНИМАНИЕ!

Будьте очень внимательны при использовании открытого огня на кухне. Изготовитель не несет ответственности в случае неправильного обращения с огнем.

1. Нажмите на ручку управления и поверните ее против часовой стрелки в положение максимальной подачи газа (☆).
2. Удерживайте ручку управления нажатой приблизительно 10 секунд. Это позволит термопаре нагреться. в противном случае подача газа остановится.

3. Отрегулируйте пламя после того, как оно станет постоянным.



Если после нескольких попыток разжечь горелку не удалось, проверьте правильность положения рассекателя и крышки горелки.



ВНИМАНИЕ!

Не держите ручку управления нажатой более 15 секунд. Если горелка не загорится через 15 секунд, отпустите ручку управления, поверните ее в положение «Выкл» и попытайтесь снова разжечь горелку, подождя по меньшей мере 1 минуту.



ПРЕДУПРЕЖДЕНИЕ

При отсутствии электропитания можно зажечь горелку без помощи электророзжига; в этом случае поднесите к горелке огонь, поверните ручку против часовой стрелки в положение максимальной подачи газа и нажмите на нее. Удерживайте ручку управления нажатой приблизительно 10 секунд, чтобы термопара нагрелась.



Если горелка случайно погасла, поверните ручку управления в положение «Выкл» и попытайтесь снова разжечь горелку, подождя по меньшей мере 1 минуту.



Устройство розжига может включаться автоматически при включении электросети, после установки или перебоя в электропитании. Это нормально.

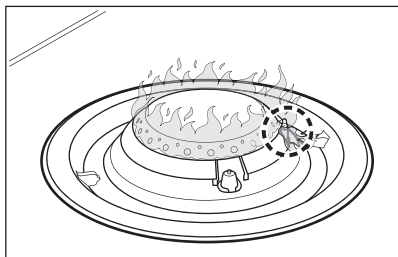


Варочная панель оснащена StepPower. С помощью этой функции можно более точно задать мощность в диапазоне от 9 до 1.

Запально-контрольная горелка



Пламя, окружающее термопару, является пламенем запально-контрольной горелки. Это предотвращает неожиданное отключение.



Выключение горелки

Чтобы погасить пламя, поверните ручку в положение ●.




ВНИМАНИЕ!

Всегда уменьшайте или гасите пламя перед тем, как снимать посуду с конфорки.

5.2 Индукционные конфорки



Включение или выключение

Коснитесь на одну секунду , чтобы включить или выключить варочную панель.


Автоматическое отключение

Данная функция автоматически выключает варочную панель, если:





- выключены все конфорки;
- не установлен уровень нагрева после включения варочной панели;
- панель управления чем-либо залита или на ней что-либо находится дольше десяти секунд (сковорода, тряпка). Выдается звуковой сигнал, и варочная панель выключается. Удалите предмет или очистите панель управления.

- Варочная панель становится слишком горячей (например, когда жидкость в кастрюле полностью выкипает). Перед использованием варочной панели дайте конфорке остыть.
- используется неподходящая посуда. Загорится символ , и через 2 минуты конфорка автоматически выключается.
- Вы не выключили конфорку и не изменили уровень нагрева. Через некоторое время загорается  и варочная панель выключается.

Соотношение уровня нагрева и времени, после которого варочная панель выключается:

Настройки нагрева	Варочная панель выключается через
 , 1-2	6 часов
3 - 4	5 часов
5	4 часа
6 - 9	1,5 часа

Значение мощности нагрева




Нажмите на , чтобы увеличить мощность нагрева. Нажмите на , чтобы уменьшить мощность нагрева. Нажмите одновременно на  и , чтобы выключить конфорку.




Автоматический нагрев

Включение данной функции позволяет достичь нужной мощности нагрева в более короткий срок. На некоторое время функция устанавливает максимальный уровень нагрева, а затем уменьшает его до требуемого уровня.



Для включения функции конфорка должна быть холодной.

Для включения этой функции для выбранной конфорки: коснитесь  (высветится ). Сразу же коснитесь 

(высветится ) . Сразу же коснитесь  , пока не высветится нужный уровень мощности. Через 3 секунды высветится .

Чтобы выключить эту функцию:

коснитесь .

PowerBoost

Данная функция усиливает нагрев на индукционных конфорках. Функцию можно включить для индукционной конфорки только на ограниченный период времени. По истечении этого времени индукционная конфорка автоматически переключается обратно на максимальный уровень нагрева.

Для включения этой функции для выбранной конфорки: коснитесь .

Высветится .

Чтобы выключить эту функцию:

коснитесь  или .

Bridge




Функция действует, когда посуда накрывает центры двух конфорок.

Эта функция служит для объединения двух конфорок, в результате чего они работают как одна конфорка.

Сначала следует установить уровень нагрева одной из конфорок.

Включение функции: коснитесь . Чтобы задать или изменить уровень нагрева, коснитесь одной из сенсорных кнопок управления.

Выключение функции коснитесь:


коснитесь . Конфорки работают независимо друг от друга.

Таймер



• Таймер обратного отсчета

Данная функция используется для установки продолжительности работы за один цикл приготовления.


Сначала задайте уровень нагрева нужной конфорки, а затем выберите функцию.

Выбор конфорки: коснитесь  несколько раз, пока не замигает индикатор необходимой конфорки.



Включение функции или изменение

текущего времени: коснитесь  или  таймера, чтобы установить время (от 00 до 99 минут). Когда индикатор конфорки начинает мигать, запускается обратный отсчет времени.

Просмотр оставшегося времени:

коснитесь  для выбора конфорки. Индикатор конфорки начнет мигать. На дисплее отобразится оставшееся до конца отсчета время.

Чтобы выключить эту функцию:


коснитесь  для выбора конфорки, а затем коснитесь . Оставшееся время обратного отсчета будет сброшено на 00. Индикатор конфорки погаснет.






По истечении установленного времени будет выдан звуковой сигнал и замигает 00. Конфорка выключится.

Отключение звука: коснитесь .

• Таймер

Можно использовать данную функцию, когда варочная панель включена, а конфорки не используются. На дисплее отображается уровень нагрева .

Для включения этой функции: коснитесь , а затем коснитесь клавиш таймера  или  для установки времени. По истечении установленного времени выдается звуковой сигнал и начинает мигать 00.

Для выключения звука коснитесь .

Чтобы выключить эту функцию:

коснитесь , а затем коснитесь .

Оставшееся время обратного отсчета будет сброшено на **00**.



Данная функция не влияет на работу конфорок.

Пауза

Данная функция переводит все работающие конфорки на наименьший уровень нагрева.

При работе данной функции уровень нагрева изменить нельзя.

Включение функции: коснитесь **||**. Загорится **U**.

Выключение функции: коснитесь **||**. При этом загорится предыдущий уровень нагрева.

Блокир. кнопок

Во время работы конфорок можно заблокировать панель управления. Это предотвращает случайное изменение мощности нагрева.

Сначала установите желаемый уровень нагрева.

Чтобы включить эту функцию:

коснитесь **U**. На 4 секунды появится **L**.

Чтобы выключить эту функцию:

коснитесь **U**. Высветится предыдущее значение уровня нагрева.



При выключении варочной панели выключается и эта функция.

Защита от детей

Эта функция предотвращает случайное использование варочной панели.

Для включения этой функции: Включите варочную панель при помощи **1**. Не задавайте никакого уровня нагрева.

Прикоснитесь к **U** на 4 секунды. Загорится

L. Выключите варочную панель при помощи **1**.

Чтобы выключить эту функцию:

Включите варочную панель при помощи

1. Не задавайте никакого уровня нагрева.

Прикоснитесь к **U** на 4 секунды. Загорится

U. Выключите варочную панель при помощи **1**.

Ограничение мощности

Заводская настройка варочной панели соответствует максимальному уровню мощности.

Уменьшение или увеличение уровня мощности:

1. Выключите варочную панель.
2. Коснитесь **1** и удерживайте 3 секунды. Дисплей загорится и погаснет.
3. Коснитесь **1** и удерживайте 3 секунды. Загорится P36.
4. Коснитесь **- / +** передней конфорки, чтобы установить уровень мощности.
5. Подождите, пока дисплей не погаснет.

Уровни мощности

См. Главу «Технические данные».

- P36 — Макс. мощность
- P15 — 1500 Вт
- P20 — 2000 Вт
- P25 — 2500 Вт
- P30 — 3000 Вт

ПРЕДУПРЕЖДЕНИЕ

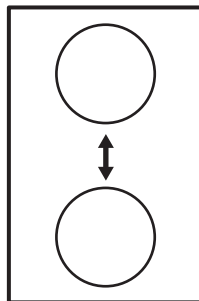
Убедитесь, что выбранный уровень мощности соответствует номиналу предохранителей, установленных на домашнем электрощите.

Система управления мощностью

- Конфорки объединяются в группы согласно местоположению и номеру этапов варочной панели. См. иллюстрацию.
- Максимальная электрическая нагрузка на каждую фазу составляет 3680 Вт.

- Данная функция распределяет мощность между конфорками, подключенными к одной фазе.
- Функция запускается при превышении общей электрической нагрузки конфорок, подключенных к одной фазе, 3680 Вт.
- Данная функция снижает мощность других конфорок, подключенных к одной фазе.
- Индикация ступени нагрева конфорок, мощность которых снижена, чередуется между выбранной и уменьшенной настройкой уровня нагрева. Через некоторое время в зоне дисплея, относящейся к конфоркам, мощность

которых снижена, начинают отображаться только сниженные уровни нагрева.



6. УКАЗАНИЯ И РЕКОМЕНДАЦИИ

ВНИМАНИЕ!

См. главы, содержащие Сведения по технике безопасности.

6.1 Посуда

Электричество:



В индукционных конфорках используется электромагнитное поле, которое очень быстро нагревает посуду.

Используйте индукционные конфорки с подходящей кухонной посудой.

- Дно посуды должно быть как можно более толстым и плоским.
- Прежде чем ставить посуду на варочную поверхность, убедитесь в том, что дно посуды сухое и чистое.
- Во избежание появления царапин не двигайте и не трите посудой стеклокерамическую поверхность.

Материал посуды

- **правильно:** чугун, сталь, эмалированная сталь, нержавеющая сталь, посуда с многослойным дном (с надлежащей маркировкой производителя).
- **неправильно:** алюминий, медь, латунь, стекло, керамика, фарфор.

Посуда подходит для использования на индукционных варочных панелях, если:

- вода очень быстро закипает на конфорке, на которой задана максимальная ступень нагрева;
- магнит притягивается к дну посуды.

Размеры посуды

- Индукционные конфорки автоматически подстраиваются под размер дна посуды.
- Эффективность конфорки зависит от диаметра кухонной посуды. Посуда с дном, размер которого меньше минимально допустимого, получает лишь часть энергии, излучаемой конфоркой.
- По соображениям безопасности и для достижения оптимальных результатов приготовления не используйте кухонную посуду большего размера по сравнению с размером, указанным в спецификации конфорок. Не храните посуду рядом с панелью управления во время приготовления. Это может повлиять на работу панели управления или случайно включить функции варочной панели.



См. «Технические данные».

ПРЕДУПРЕЖДЕНИЕ

Не используйте сковороды из чугуна, глиняную или керамическую посуду, а также аксессуары для гриля и пластины для тостов.

Газ:

ВНИМАНИЕ!

Не ставьте ту же сковороду на две конфорки.

ВНИМАНИЕ!

Не ставьте на конфорку неустойчивую или деформированную посуду во избежание разбрызгивания ее содержимого и возникновения несчастных случаев.

ПРЕДУПРЕЖДЕНИЕ

Убедитесь в том, что ручки кастрюли не выступают за пределы передней кромки варочной панели.

ПРЕДУПРЕЖДЕНИЕ

Следите за тем, чтобы кастрюли размещались по центру: таким образом достигается максимальная устойчивость и снижается расход газа.

ПРЕДУПРЕЖДЕНИЕ

Разлитая во время приготовления жидкость может привести к растрескиванию стекла.

6.2 Диаметры посуды

ПРЕДУПРЕЖДЕНИЕ

Используйте посуду с диаметрами, соответствующими размерам горелок.

Горелка	Диаметры посуды (мм)
Сверхбыстрая	180 - 220

Горелка	Диаметры посуды (мм)
Ускоренная	160 - 220

6.3 Шум во время работы (для индукционных конфорок)

Если вы слышите:

- потрескивание: посуда изготовлена из нескольких материалов (многослойное дно).
- свист: используется конфорка, для которой задан высокий уровень мощности, а посуда изготовлена из нескольких материалов (многослойное дно).
- гудение: используется высокий уровень мощности.
- пощелкивание: раздается щелчок электрического переключателя.
- шипение, жужжание: работает вентилятор.

Наличие шумов является нормальным явлением и не означает, что варочная панель неисправна.

6.4 Примеры приготовления (для индукционных конфорок)

Соотношение уровня нагрева и потребляемой электроэнергии конфорки не является линейным. При увеличении уровня нагрева потребление электроэнергии конфорки возрастает не в одинаковой пропорции. Это означает, что на среднем уровне нагрева конфорка потребляет менее половины от своей номинальной мощности.



Данные, приведенные в таблице, предназначены исключительно для ознакомления.

Настройки на-грева	Используйте для:	Время (мин)	Советы
 - 1	Сохранения приготовленных блюд теплыми.	при необ-ходимо-сти	Накройте кухонную посуду крышкой.
1 - 2	Голландский соус, растапливание: сливочное масло, шоколад, желатин.	5 - 25	Время от времени перемешивайте.
1 - 2	Застывание: пышный омлет, запе-ченные яйца.	10 - 40	Приготовление под крышкой.
2 - 3	Приготовление риса и молочных блюд на медленном огне, разогрев готовых блюд.	25 - 50	Добавьте воды в количестве, как минимум вдвое превышающем ко-личество риса. Молочные блюда время от времени помешивайте.
3 - 4	Приготовление на пару овощей, рыбы, мяса.	20 - 45	Добавьте несколько столовых ложек жидкости.
4 - 5	Картофель на пару.	20 - 60	Используйте макс. ¼ л воды на 750 г картофеля.
4 - 5	Приготовление значительных объ-емов пицци, рагу и супов.	60 - 150	До 3 л жидкости плюс ингредиенты.
6 - 7	Обжаривание на слабом огне: эска-лоп, телятина «кордон блё», котле-ты, рубленые котлеты, сосиски, пе-чень, заправка для соуса, яйца, бли-ны, пирожки.	при необ-ходимо-сти	Перевернуть по истечении полови-ны времени приготовления.
7 - 8	Сильная обжарка, картофельные бит-очки, стейки из филе говядины, стейки.	5 - 15	Перевернуть по истечении полови-ны времени приготовления.
9	Кипячение воды, приготовление макарон. изд., обжаривание мяса (гуляш, жаркое в горшочках), обжаривание картофеля во фритюре.		
	Кипячение большого количества воды. Включена функция регулировки мощности.		

6.5 Примеры применения при приготовлении пицци (для газовых горелок)

Категории блюд	Рецепты	Тип горелки	Уровень мощ-ности этапа на-грева 1)	Уровень мощ-ности этапа приготавлива-ния
Макарон. изд. – рис – другие крупы	Грибы рис	Больш.	-	5-8
	Кускус	Больш.	4-6	1-3 ²⁾
	Спагетти	Больш.	-	7-9
	Равиоли	Больш.	-	7-9

Категории блюд	Рецепты	Тип горелки	Уровень мощности этапа нагрева 1)	Уровень мощности этапа приготовления
Суп – бобовые	Овощной суп	Средняя	-	6-9 ²⁾
	Суп из грибов с картофелем	Средняя	-	6-9 ²⁾
	Рыбный суп	Больш.	-	1-2 ²⁾
Мясо	Тефтели из говядины	Больш.	3-6	1-3 ²⁾
	Жаркое из филе свинины	Больш.	7-9	4-6
	Запеченый бургер с говядиной	Средняя	7-9	3-6
Рыба	Осьминог с горохом	Больш.	-	1-3 ²⁾
	Жареный стейк из тунца	Больш.	7-9	4-6
Овощи	Грибы с приправами	Средняя	-	5-8
	Капоната с овощами	Больш.	4-6	1-3 ²⁾
	Вареный картофель	Средняя	-	7-9
	Замороженный шпинат со сливочным маслом	Больш.	-	1-3
Жареные блюда	Картофель фри	Больш.	-	8-9
	Пончики	Больш.	6-8	1-2
Закуски в сковороде	Обжарка орехов	Больш.	7-9	4-6
	Хлебные гренки и салатный цикорий	Больш.	7-9	4-6
	Блины	Средняя	7-9	2-5

1) Подходит для обеспечения оптимальных условий приготовления (например, достижения правильной температуры кастрюли/сковороды, температуры кипения воды и нагрева масла...) перед началом основного этапа приготовления с другим/более низким уровнем мощности.

2) Приготовление под крышкой.



Все рецепты приводятся из расчета примерно на 4 порции.



Предлагаемые в таблице для приготовления настройки являются лишь ориентиром; корректируйте их в зависимости от готовности продуктов, их веса, количества, а также используемого типа газа и материалов посуды, используемой для приготовления конкретного блюда.

7. УХОД И ОЧИСТКА

⚠ ВНИМАНИЕ!

См. главы, содержащие Сведения по технике безопасности.

7.1 Общая информация

- Очищайте варочную панель после каждого использования.
- Следите за тем, чтобы дно посуды всегда было чистым.
- Используйте для очистки специальное средство, предназначенное для очистки варочных поверхностей.
- Промойте детали из нержавеющей стали водой, а затем вытрите их насухо мягкой тканью.
- Царапины или темные пятна на поверхности не влияют на работу варочной панели.

⚠ ВНИМАНИЕ!

Не используйте ножи, скребки или аналогичные инструменты для очистки поверхности стекла, а также края ободков конфорок и рамы (при наличии).



Рассекатель горелки можно мыть в посудомоечной машине.

⚠ ПРЕДУПРЕЖДЕНИЕ

Не мойте рассекатель горелки абразивными средствами, абразивными губками, растворителями или металлическими предметами. Это может привести к изменению цвета рассекателя.

7.2 Держатели для посуды



Подставки для посуды можно мыть в посудомоечной машине.

1. Снимите держатели для посуды, чтобы легко очистить варочную панель.

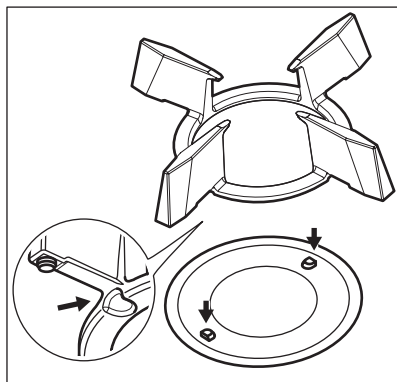


При установке держателей для посуды будьте очень осторожны, чтобы не повредить варочную панель.

2. Иногда эмалевое покрытие может иметь неровные края, поэтому будьте осторожны, когда моете подставки для посуды вручную и сушите их. При необходимости удаляйте стойкие пятна с помощью чистящей пасты.
3. После мытья держателей для посуды убедитесь в том, что они установлены правильно.
4. Для того чтобы горелка работала надлежащим образом, стержни подставок для посуды должны быть вставлены в углубления эмалированных кругов.

7.3 Снятие и установка держателей для посуды

После очистки варочной панели убедитесь, что держатели для посуды правильно установлены на место. Для правильной установки держателя для посуды убедитесь, что ее опоры совпадают с выступами на основании горелки, как показано на рисунке. Таким образом, держатель для посуды будет устойчивым и неподвижным.



7.4 Чистка варочной поверхности

- **Удаление следующих загрязнений следует выполнять незамедлительно:** расплавленная пластмасса, полиэтиленовая пленка, сахар и пищевые продукты, содержащие сахар. В противном случае эти загрязнения могут привести к повреждению поверхности варочной панели. Соблюдайте осторожность, чтобы не обжечься. Расположите специальный скребок под острым углом к стеклянной поверхности и двигайте его по этой поверхности.
- **Удаление следующих загрязнений следует выполнять, только если поверхность варочной панели достаточно остыла:** известковый налет, круги от воды, пятна жира, пятна с металлическим отливом, изменяющие первоначальный цвет поверхности. Варочную поверхность следует чистить влажной тряпкой с неабразивным моющим средством. После очищения насухо вытрите варочную панель мягкой тканью.
- **Для удаления пятен с металлическим отливом, изменяющим первоначальный цвет поверхности:** протрите стеклянную поверхность тканью, смоченной в растворе воде с уксусом.
- Для очистки эмалированных элементов, крышек и рассекателей вымойте их водой с мылом и тщательно просушите перед установкой на место.

7.5 Очистка рассекателя



Рассекатели можно мыть в посудомоечной машине.

ВНИМАНИЕ!

Перед мытьем дайте рассекателям остыть.

Легкая загрязненность:

Вымойте рассекатель теплой водой с мылом и вытрите мягкой тряпкой.

Средняя загрязненность:

Воспользуйтесь посудомоечной машиной. Положите рассекатель горизонтально в нижнюю корзину так, чтобы верхняя сторона смотрела вверх.

Сильная загрязненность:

Очистите рассекатель теплой водой с мылом, а затем вымойте его в посудомоечной машине. Если удалить загрязнения не удалось, вымойте верхнюю сторону рассекателя средством для мытья гриля, а затем снова вымойте в посудомоечной машине.

Для очистки отверстий в рассекателе воспользуйтесь зубочисткой.

7.6 Очистка свечи зажигания

Электрический розжиг выполняется с помощью керамической свечи зажигания и металлического электрода. Содержите эти детали в чистоте для предотвращения трудностей с розжигом, а также, проверяйте, чтобы отверстия в рассекателе пламени горелки не были засорены.

7.7 Периодический уход



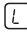
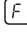
Обращайтесь в местный сервисный центр для периодической проверки состояния трубы подачи газа и редуктора, если ваш прибор ими оборудован.



8. ПОИСК И УСТРАНЕНИЕ НЕИСПРАВНОСТЕЙ

ВНИМАНИЕ!

См. главы, содержащие Сведения по технике безопасности.

8.1 Что делать, если...

Неисправность	Возможная причина	решение
Варочная панель не включается или не работает.	Варочная панель не подключена к электропитанию, или подключение произведено неверно.	Проверьте правильность подключения варочной панели и наличие напряжения в сети. Руководствуйтесь при этом схемой подключения.
	Сработал предохранитель.	Проверьте, не является ли предохранитель причиной неисправности. Если предохранитель срабатывает повторно снова и снова, обратитесь к квалифицированному электрику.
		Повторно включите варочную панель и менее чем 10 секунд установите уровень нагрева.
	Вы прикоснулись одновременно к 2 или более сенсорным клавишам.	Следует касаться только одного сенсора.
	На панель управления попала вода или брызги жира.	Протрите панель управления.
Выдается звуковой сигнал, после чего варочная панель выключается. Выключенная варочная панель выдает звуковой сигнал.	На один или более сенсоров был положен посторонний предмет.	Удалите посторонний предмет с сенсоров.
Варочная панель отключается.	На сенсорном поле  оказался посторонний предмет.	Удалите посторонний предмет с сенсорного поля.
Не включается индикатор остаточного тепла.	Конфорка не нагрелась, поскольку работала в течение слишком короткого времени.	Если конфорка проработала достаточно долго и должна была нагреться, обратитесь в авторизованный сервисный центр.
Не работает функция автоматического нагрева.	Конфорка горячая.	Дайте конфорке как следует остыть.
	Установлен максимальный уровень мощности нагрева.	Максимальный уровень нагрева совпадает с мощностью выбранной функции.
На дисплее чередуются два разных уровня нагрева.	Работает система управления мощностью.	См. Главу «Ежедневное использование».
Сенсоры нагреваются.	Посуда слишком большая, или вы поставили ее слишком близко к элементам управления.	При использовании большой посуды по возможности ставьте ее на задние конфорки.
Горит  .	Сработала функция автоматического отключения.	Выключите варочную панель и снова включите ее.
Горит  .	Включена функция «Блокировка» или функция «Защита от детей».	См. Главу «Ежедневное использование».
Горит  .	На конфорке отсутствует посуда.	Поставьте на конфорку посуду.

Неисправность	Возможная причина	решение
	Неподходящий тип посуды.	Пользуйтесь подходящей посудой. См. Главу «Полезные советы».
	Диаметр дна посуды слишком маленький для данной конфорки.	Используйте посуду подходящих размеров. См. Главу «Технические данные».
Загорается символ  и цифра.	Произошла ошибка в работе варочной панели.	На некоторое время отключите варочную поверхность от сети электропитания. Отключите предохранитель домашней электросети. Затем восстановите подключение. Если индикатор  загорается снова, обратитесь в авторизованный сервисный центр.
При попытке включения устройства розжига газа нет искры.	Варочная панель не подключена к электропитанию, или подключение произведено неверно.	Проверьте правильность подключения варочной панели и наличие напряжения в сети.
	Сработал предохранитель.	Проверьте, не является ли предохранитель причиной неисправности. Если предохранитель срабатывает повторно снова и снова, обратитесь к квалифицированному электрику.
	Крышка и рассекатель горелки установлены неверно.	Установите рассекатель и крышку горелки надлежащим образом.
Пламя гаснет сразу после розжига.	Термопара недостаточно нагрелась.	После появления пламени подержите ручку нажатой приблизительно 10 секунд или меньше.
Кольцо пламени неровное.	Рассекатель горелки засорился остатками пищи.	Убедитесь, что инжектор не засорен, а в рассекатель горелки чистый.

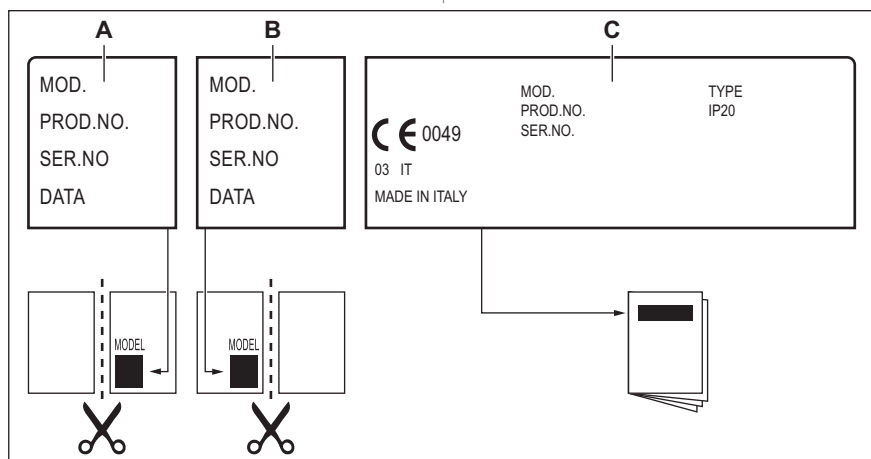
8.2 Если проблему не удалось решить...

Если самостоятельно справиться с проблемой не удастся, обратитесь в магазин, в котором был приобретен прибор, или в авторизованный сервисный центр. Сообщите сведения, указанные на табличке с техническими данными. Также приведите сообщение об ошибке, отображающееся на дисплее. Убедитесь, что варочная панель эксплуатировалась правильно. В случае неправильной

эксплуатации прибора техническое обслуживание, предоставляемое специалистами сервисного центра или продавца, будет платным, даже если срок гарантии еще не истек. Информация о гарантийном сроке и авторизованных сервисных центрах приведена в гарантийном свидетельстве.

8.3 Наклейки, вложенные в пакет с принадлежностями

Приклейте самоклеющиеся наклейки, как указано ниже:



- A. Приклейте на гарантийный талон и отправьте (если применимо).
- B. Приклейте на гарантийный талон и сохраните (если применимо).

- C. Приклейте на инструкцию по эксплуатации.

9. ТЕХНИЧЕСКИЕ ДАННЫЕ

9.1 Размеры варочной поверхности

Ширина	590 мм
Глубина	520 мм

9.2 Спецификация конфорок

Конфорка	Номинальная мощность (максимальный уровень нагрева) [Вт]	PowerBoost [Вт]	Максимальная продолжительность PowerBoost [мин]	Диаметр посуды [мм]
Левая передняя	1800	2800	10	145 - 180
Левая задняя	1800	2800	10	145 - 180

Мощность конфорок может незначительно отличаться от приведенных в таблице данных. Она меняется в зависимости от материала и размера кухонной посуды.

Для достижения оптимальных результатов приготовления используйте кухонную посуду, диаметр которой не превышает указанный в таблице.

9.3 Диаметры обводного клапана

ГОРЕЛКА	Ø ОБВОДНОГО КЛАПАНА 1/100 мм
Сверхбыстрая	57
Ускоренная	32

9.4 Прочие технические данные

ОБЩАЯ МОЩНОСТЬ:	Источник газа:	G20Y20 (2HY20) 20 мбар	4,5 кВт
	Газ 2 (Пере-настр.):	G30/G31 (3B/P) 30/30 мбар G20 (2H) 13 мбар	334 г/час 4,5 кВт
	Электрические конфорки:	3680 Вт	
Электропитание:	220-240 В ~ 50-60 Гц		
Категория прибора:	II2HY203B/P		
Подключение к газовой магистрали:	G 1/2"		
Класс прибора:	3		

9.5 Газовые горелки для ПРИРОДНОГО ГАЗА G20 20 мбар / G20Y20 20 мбар

ГОРЕЛКА	ОБЫЧНАЯ МОЩНОСТЬ, кВт	МИНИМАЛЬНАЯ МОЩНОСТЬ, кВт	ОТМЕТКА ФОРСУНКИ
Сверхбыстрая	2,65	1,4	110
Ускоренная	1,85	0,45	103x

9.6 Газовые горелки для сжиженного газа G30/G31 30/30 мбар

ГОРЕЛКА	ОБЫЧНАЯ МОЩНОСТЬ кВт	МИНИМАЛЬНАЯ МОЩНОСТЬ кВт	ОТМЕТКА ФОРСУНКИ	НОМИНАЛЬНЫЙ РАСХОД ГАЗА кВт
Сверхбыстрая	2,75	1,4	87	200
Ускоренная	1,85	0,45	67	134

9.7 Газовые горелки для ПРИРОДНОГО ГАЗА G20 13 мбар

ГОРЕЛКА	ОБЫЧНАЯ МОЩНОСТЬ, кВт	МИНИМАЛЬНАЯ МОЩНОСТЬ, кВт	ОТМЕТКА ФОРСУНКИ
Сверхбыстрая	2,6	1,4	140°
Ускоренная	1,9	0,45	115A

Комплект для установки можно заказать в авторизованном сервисном центре.

10. ЭНЕРГЕТИЧЕСКАЯ ЭФФЕКТИВНОСТЬ

10.1

Модель	HDB64623NB	
Тип конфорочной (варочной) панели	Встраиваемая варочная панель	
Количество электрических конфорок	2	
Технология нагрева на электрической конфорке	Индукция	
Диаметр полезной рабочей поверхности для каждой электрически нагреваемой рабочей зоны (Ø)	Левая задняя	18,0 см
	Левая передняя	18,0 см
Потребление энергии каждой рабочей зоны или участка на килограмм (EC electric cooking)	Левая задняя	176,9 Вт·ч/кг
	Левая передняя	190,2 Вт·ч/кг
Количество газовых горелок	2	
Энергоэффективность газовой горелки (EE gas burner)	Задняя правая — максимально быстрый разогрев	55,3 %
	Передняя правая — для ускоренного приготовления	62,3 %
Энергоэффективность газовой варочной панели (EE gas hob)	58,8 %	
Потребление энергии конфорочной (варочной) панели на килограмм (EC electric hob)	183,6 Вт·ч/кг	

EN 30-2-1: Бытовые приборы для приготовления пищи в быту. Часть 2-1: Рациональное использование энергии. Общие сведения.

IEC/EN 60350-2 — Бытовые электрические приборы для приготовления пищи — Часть 2: Варочные панели – Методы измерений эксплуатационных характеристик

10.2 Энергосберегающий режим

- Перед использованием убедитесь, что горелки и подставки для посуды собраны правильно.
- Используйте посуду с диаметрами, соответствующими размерам горелок.
- Центрируйте кастрюлю на горелке.
- Когда вы нагреваете воду, используйте только необходимое количество.

- По возможности всегда накрывайте кухонную посуду крышками.
- Когда жидкость закипит, убавьте огонь, чтобы жидкость едва кипела.
- По возможности используйте скороварку. См. руководство пользователя.


10.3 Информация об изделии для определения потребляемой мощности и максимального времени перехода в режим пониженного энергопотребления


Потребляемая мощность в выключенном состоянии

0.3 Вт

Максимальное время, необходимое для автоматического перехода оборудования в соответствующий режим пониженного энергопотребления

11. ОХРАНА ОКРУЖАЮЩЕЙ СРЕДЫ

Материалы с символом  следует сдавать на переработку. Положите упаковку в соответствующие контейнеры для сбора вторичного сырья. Принимая участие в переработке старого электробытового оборудования, Вы помогаете защитить окружающую среду и здоровье человека. Не выбрасывайте

вместе с бытовыми отходами бытовую технику, помеченную символом . Прибор следует доставить в место раздельного накопления и сбора отходов потребления или в пункт сбора использованной бытовой техники для последующей утилизации.

Ласкаво просимо до AEG! Дякуємо, що обрали наш прилад.



Отримати поради з використання, брошури, інструкції з усунення несправностей, інформацію щодо сервісу та ремонту:
www.aeg.com/support

Може змінитися без оповіщення.

ЗМІСТ

1. ІНФОРМАЦІЯ З ТЕХНІКИ БЕЗПЕКИ.....	34
2. ІНСТРУКЦІЇ З ТЕХНІКИ БЕЗПЕКИ.....	37
3. УСТАНОВКА.....	40
4. ОПИС ВИРОБУ.....	47
5. ЩОДЕННЕ КОРИСТУВАННЯ.....	49
6. ПОРАДИ І РЕКОМЕНДАЦІЇ.....	53
7. ДОГЛЯД ТА ЧИСТКА.....	57
8. УСУНЕННЯ ПРОБЛЕМ.....	58
9. ТЕХНІЧНІ ДАНІ.....	61
10. ЕНЕРГОЕФЕКТИВНІСТЬ.....	63
11. ОХОРОНА ДОВКІЛЛЯ.....	64

1. ⚠ ІНФОРМАЦІЯ З ТЕХНІКИ БЕЗПЕКИ

Перед установкою та експлуатацією приладу слід уважно прочитати інструкцію користувача. Виробник не несе відповідальності за травми або збитки через неправильне встановлення або використання. Інструкції з експлуатації слід зберігати в безпечному і доступному місці з метою користування в майбутньому.

1.1 Безпека дітей і вразливих осіб

- Діти від 8 років та особи з обмеженими фізичними, сенсорними або психічними можливостями чи недостатнім досвідом і знаннями можуть користуватися цим приладом лише під наглядом, або за умови попереднього отримання інструкцій з безпечного користування приладом та розуміння пов'язаних з цим ризиків. Діти до 8 років та особи з важкою та комплексною непрацездатністю можуть перебувати

поблизу приладу лише за умови, якщо знаходяться під безперервним спостереженням.

- Слідкуйте за тим, аби діти не бавилися із цим приладом.
- Тримайте усі пакувальні матеріали подалі від дітей та утилізуйте їх належним чином.
- **ПОПЕРЕДЖЕННЯ!** Прилад і його відкриті поверхні нагріваються під час використання. Не допускайте дітей та домашніх тварин до приладу під час його використання та охолодження.
- Якщо прилад оснащено засобами захисту від доступу дітей, їх необхідно активувати.
- Чищення або обслуговування приладу дітьми дозволяється лише під наглядом.

1.2 Загальна безпека

- Цей прилад призначено виключно для приготування їжі.
- Цей прилад призначений для використання в домашніх умовах у приміщенні.
- Цей прилад можна використовувати в офісах, готельних номерах, напів-готелях, приміщеннях для фермерського туризму та інших подібних приміщеннях, де застосування цього приладу не перевищує (середній) рівень побутового користування.
- **ПОПЕРЕДЖЕННЯ:** Прилад і його відкриті поверхні нагріваються під час використання. Необхідно поводитись обережно, щоб не торкатися нагрівальних елементів.
- **ПОПЕРЕДЖЕННЯ:** Готування без нагляду на варильній поверхні з використанням жиру чи олії може спричинити пожежу.
- Ніколи не використовуйте воду для гасіння вогню під час готування. Вимкніть прилад і накрийте полум'я, наприклад, протипожежним покривалом або кришкою.
- **ПОПЕРЕДЖЕННЯ:** Прилад не повинен бути підключеним через зовнішній перемикач, наприклад

- таймер, або підключений до мережі, що регулярно вмикається та вимикається службовим пристроєм.
- **ОБЕРЕЖНО:** Необхідно стежити за процесом готування. Необхідно безперервно стежити за короткотривалим процесом готування.
 - **ПОПЕРЕДЖЕННЯ:** Небезпека займання: Не зберігайте речі на поверхнях для готування.
 - Не можна класти на прилад металеві предмети, наприклад, ножі, виделки, ложки та кришки, оскільки вони можуть нагрітися.
 - Не користуйтеся приладом, доки його не буде встановлено у вбудовану конструкцію.
 - Не використовуйте пароочищувач для очищення приладу.
 - Після користування елементом варильної поверхні вимкніть його за допомогою відповідної ручки. Не покладайтеся на детектор деко.
 - Якщо склокерамічна/скляна поверхня трісне, вимкніть прилад та від'єднайте його від мережі живлення. Якщо прилад підключено до мережі живлення безпосередньо через розподільну коробку, вийміть запобіжник, щоб відключити прилад від джерела живлення. У будь-якому випадку, зверніться до авторизованого сервісного центру.
 - У разі розтріскування скла конфорки:
 - негайно вимкніть усі конфорки та всі нагрівальні елементи, а також від'єднайте прилад від електромережі,
 - не торкайтеся поверхні приладу,
 - не використовуйте прилад.
 - Задля уникнення небезпеки в разі пошкодження електричного кабелю його заміну має здійснювати виробник, представник авторизованого сервісного центру або інша кваліфікована особа.
 - У випадках, коли прилад підключається безпосередньо до джерела електроживлення, потрібно встановити

багатополюсний перемикач із відстанню між контактами. Необхідно забезпечити повне відключення відповідно до умов, визначених категорією перевантаження III. Кабель заземлення виключається з цього.

- Під час прокладання кабелю живлення переконайтеся в тому, що цей кабель не торкається безпосередньо (наприклад, використовуючи ізоляційну трубку) елементів, які можуть нагріватися більше ніж на 50°C вище кімнатної температури.
- **ПОПЕРЕДЖЕННЯ:** Використовуйте лише запобіжники варильної поверхні, розроблені виробником пристрою для приготування, визнані придатними до використання відповідно до інструкцій із експлуатації від виробника або вбудовані у пристрій. Використання неналежних запобіжників може призвести до нещасних випадків.

2. ІНСТРУКЦІЇ З ТЕХНІКИ БЕЗПЕКИ

Цей прилад придатний для використання на наступних ринках: UA

2.1 Встановлення

ПОПЕРЕДЖЕННЯ!

Встановлювати цей прилад повинен лише кваліфікований фахівець.

ПОПЕРЕДЖЕННЯ!

Існує ризик травмування або пошкодження приладу.

- Повністю зніміть упаковку.
- Не встановлюйте й не використовуйте пошкоджений прилад.
- Дотримуйтеся інструкцій зі встановлення, що постачаються разом із приладом.
- Дотримуйтеся вимог щодо мінімальної відстані до інших приладів чи предметів.
- Будьте обережні під час переміщення приладу, оскільки він важкий.

Використовуйте захисні рукавички та взуття, що постачається в комплекті.

- Захистіть зрізані сторони камери за допомогою ущільнювального матеріалу, щоб запобігти проникненню вологи, яка викликає набухання.
- Захистіть дно приладу від пари та вологи.
- Не встановлюйте прилад біля дверей або під вікном. Це допоможе запобігти падінню гарячого посуду з приладу під час відчинення дверей чи вікна.
- У разі встановлення приладу над шухлядами переконайтеся у наявності достатнього простору для циркуляції повітря між дном приладу та верхньою шухлядою.
- Дно приладу може нагріватися. Встановіть розділювальну вогнетривку панель під приладом, щоб захистити доступ до дна.
- Переконайтеся в тому, що вентиляційний простір 2 мм між робочою поверхнею та передньою частиною розташованого нижче пристрою є вільним. Гарантія не покриває збитки через відсутність належної вентиляції.

2.2 Під'єднання до електромережі



ПОПЕРЕДЖЕННЯ!

Існує ризик займання та ураження електричним струмом.

- Усі електричні з'єднання мають виконуватися кваліфікованим електриком.
- Прилад повинен бути заземлений.
- Перш ніж виконувати будь-які операції, переконайтеся, що прилад від'єднано від електромережі.
- Переконайтеся в тому, що параметри на таблиці з технічними даними сумісні з електричними параметрами електроживлення від мережі.
- Переконайтеся, що прилад встановлено правильно. Незакріплений або невідповідний кабель живлення або штепсель (якщо є) можуть призвести до нагрівання роз'ємів.
- Використовуйте відповідний кабель живлення.
- Не допускайте заплутування кабелю живлення.
- Переконайтеся, що встановлено захист від ураження електричним струмом.
- Використовуйте на кабелі кабельний затискач.
- Під час підключення приладу до розетки переконайтеся, що кабель живлення або штепсель (якщо є) не торкаються гарячого приладу або посуду.
- Не використовуйте розгалужувачі, перехідники й подовжувачі.
- Стежте за тим, щоби не пошкодити штепсельну вилку (якщо є) або кабель живлення. Для заміни пошкодженого кабелю треба звернутися до нашого авторизованого сервісного центру або до електрика.
- Елементи захисту від ураження електричним струмом та ізоляція мають бути закріплені так, аби їх не можна було зняти без спеціального інструмента.
- Вставляйте штепсельну вилку в розетку електроживлення лише після закінчення установки. Переконайтеся, що після установки є вільний доступ до розетки електроживлення.

- Не вставляйте вилку в розетку, яка ненадійно закріплена.
- Не тягніть за кабель живлення, щоб відключити прилад з мережі. Завжди вимикайте, витягаючи штепсельну вилку.
- Використовуйте лише належні ізолюючі пристрої, а саме: лінійні роз'єднувачі, запобіжники (гвинтові запобіжники слід викрутити з патрона), реле захисту від замикання на землю та контактори.
- Електрообладнання має бути оснащеним ізолюючим пристроєм для повного відключення від електромережі. Зазор між контактами ізолюючого пристрою має становити не менше 3 мм.

2.3 Підключення газу:



УВАГА

При використанні газового балона завжди тримайте його на пласкій горизонтальній поверхні (газовий вентиль повинен бути вгорі).

- Підключення газу має здійснюватися лише фахівцями.
- Перед встановленням переконайтеся, що прилад і його налаштування відповідають місцевим нормам газопостачання (тип і тиск газу).
- Переконайтеся, що поблизу приладу забезпечено вільну циркуляцію повітря.
- Інформація стосовно типу газу вказана на паспортній таблиці приладу.
- Даний прилад не підключений до пристрою виводу продуктів горіння. Даний прилад необхідно встановлювати та вводити в експлуатацію відповідно до чинних норм і правил монтажу. Дотримуйтесь вимог щодо належної вентиляції.

2.4 Користування



ПОПЕРЕДЖЕННЯ!

Існує небезпека травмування, опіків і ураження електричним струмом.

УВАГА

Використання газового приладу для готування призводить до утворення тепла, вологи та продуктів горіння в приміщенні, в якому він встановлений. Переконайтеся, що кухня добре провітрюється, особливо під час використання приладу.

Тривале інтенсивне використання приладу може потребувати додаткової вентиляції, наприклад збільшення механічної вентиляції за наявності, додаткової вентиляції для безпечного видалення продуктів горіння до зовнішнього повітря, а також забезпечення змін повітря в кімнаті з додатковою вентиляцією. Проконсультуйтеся з кваліфікованим спеціалістом, перш ніж встановлювати додаткову вентиляцію.

- Не змінюйте технічні специфікації цього приладу.
- Перед першим використанням зніміть всю упаковку, маркування та захисну плівку (якщо застосовно).
- Переконайтеся в тому, що вентиляційні отвори не заблоковані.
- Під час роботи приладу не залишайте його без нагляду.
- Вимикайте зону готування після кожного використання.
- Не кладіть столові прибори або кришки каструль на конфорки. Вони можуть нагрітись.
- Не працюйте з приладом, якщо ваші руки мокрі або якщо він контактує з водою.
- Не використовуйте прилад як робочу поверхню або як поверхню для зберігання речей.
- Якщо на поверхні приладу з'явилися тріщини, негайно від'єднайте його від електромережі. Це дозволить запобігти враженню електричним струмом.
- Користувачі з кардіостимуляторами мають дотримуватися мінімальної відстані 30 см від індукційних зон приготування під час роботи приладу.
- Коли ви кладете продукти в гарячу олію, вона може бризкати.

ПОПЕРЕДЖЕННЯ!

Існує небезпека пожежі та опіків

- При нагріванні жирів і олії можливе вивільнення легкозаймистих парів. Готуючи з використанням жирів та олії, тримайте їх осторонь від відкритого вогню або гарячих предметів.
- У результаті вивільнення парів при нагріванні жирів та олії до дуже високої температури можливе їх самозаймання.
- Повторне використання олії, що містить залишки їжі, може спричинити пожежу за температури нижче тієї, при якій ця олія застосовувалася при першому приготуванні їжі.
- Не кладіть усередину приладу, поряд із ним або на нього легкозаймисті речовини чи предмети, змочені в легкозаймистих речовинах.

ПОПЕРЕДЖЕННЯ!

Існує ризик пошкодження приладу.

- Не тримайте гарячий посуд на панелі керування.
- Не кладіть кришку гарячої каструлі на скляну варильну поверхню.
- Не допускайте, щоб посуд грівся, коли в ньому немає рідини.
- Будьте обережні, щоб не допускати падіння предметів чи посуду на прилад. Поверхня може бути пошкоджена.
- Не залишайте конфорку увімкненою, якщо на ній немає посуду або посуд порожній.
- Не вмикайте зони варіння, якщо посуд порожній або відсутній.
- Не кладіть алюмінієву фольгу на прилад.
- Кухонний посуд із чавуну, алюмінію або з пошкодженим дном може подряпати скло/склокераміку. Завжди піднімайте ці предмети, коли потрібно їх перемістити на варильній поверхні.
- Використовуйте стійкий посуд правильної форми і діаметром більшим, ніж розміри конфорок.
- Переконайтеся в тому, що посуд розміщено по центру конфорок.
- Не використовуйте великий посуд, який виходить за межі приладу. Це може пошкодити робочу поверхню.

- Використовуйте лише аксесуари, що постачаються разом із приладом.
- Не встановлюйте розсіювач полум'я на конфорці.
- Не допускайте контакту кислих рідин, наприклад оцту, лимонного соку або речовин для видалення накипу, з варильною поверхнею. Це може призвести до утворення матових плям.
- Знебарвлення емалі або нержавіючої сталі не впливає на ефективність роботи приладу.

2.5 Догляд та очищення

ПОПЕРЕДЖЕННЯ!

Не знімайте кнопки, ручки або прокладки з панелі управління. Вода може потрапити всередину приладу та спричинити пошкодження.

- Регулярно очищуйте прилад, щоб запобігти пошкодженню матеріалу поверхні.
- Перед чищення вимкніть прилад і дайте йому охолонути.
- Не застосовуйте водянні розпилювачі або пару для чищення.
- Витріть прилад м'якою вологою ганчіркою. Застосовуйте лише нейтральні миючі засоби. Не використовуйте абразивні засоби, абразивні серветки для очищення, розчинники або металеві предмети, якщо не вказано інше.

2.6 Сервіс

- Для ремонту приладу звертайтеся до авторизованого сервісного центру.

Використовуйте лише оригінальні запасні частини.

- Стосовно ламп всередині цього виробу та запасних ламп, що продаються окремо: Ці лампи призначені для використання у побутових приладах з екстремальними фізичними умовами, такими як температура, вібрація, вологість, або призначені для надання інформації про стан роботи приладу. Вони не призначені для використання з іншою метою та не придатні для освітлення побутових приміщень.

2.7 Утилізація

ПОПЕРЕДЖЕННЯ!

Існує небезпека задушення.

- По інформацію з належної утилізації приладу звертайтеся до місцевих органів влади.
- Від'єднайте прилад від електромережі.
- Відріжте кабель електричного живлення близько до приладу та утилізуйте його.
- Звільніть від газу зовнішні газопровідні труби.

Цей продукт по вмісту небезпечних речовин відповідає вимогам Технічного регламенту обмеження використання деяких небезпечних речовин в електричному та електронному обладнанні (постанова Кабінета Міністрів України №139 від 10 березня 2017р.)

3. УСТАНОВКА

ПОПЕРЕДЖЕННЯ!

Див. розділи з інформацією щодо техніки безпеки.

3.1 Перед встановленням

Перш ніж встановлювати варильну поверхню, запишіть наступну інформацію з

таблички з технічними даними. Ця табличка розташована внизу варильної поверхні.

Модель
 Номер виробу
 (PNC)
 Серійний номер

3.2 Вбудовані варильні поверхні

Експлуатувати вбудовані варильні поверхні можна лише після правильного вбудовування у шафки та робочі поверхні, які підходять для цього і відповідають нормам.

3.3 Підключення газу

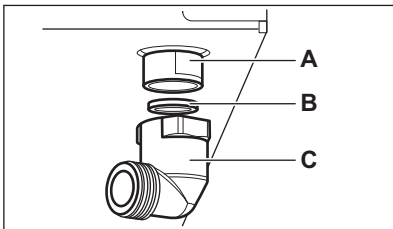
⚠ ПОПЕРЕДЖЕННЯ!

Наведені нижче інструкції щодо встановлення, підключення та технічного обслуговування має виконувати кваліфікований спеціаліст згідно з чинними стандартами та місцевими нормативними вимогами.

Вибирайте жорсткі з'єднання або гнучкий шланг із іржостійкої сталі згідно з чинними нормативними вимогами. У разі використання гнучкого металевого шланга стежте, щоб він не контактував із рухомими деталями або не був здавлений. Також будьте обережні, коли варильна поверхня встановлена разом із духовою шафою.



Переконайтеся, що тиск подачі газу у приладі відповідає рекомендованим показникам. Регульоване з'єднання кріпиться до труби газової магістралі за допомогою гайки з різьбленням G 1/2". Прикрутіть деталі та за потреби затягніть все тефлоновою стрічкою, щоб відрегулювати з'єднання у правильному напрямку.



- A. Кінець вала з різьбою
- B. Шайба, що постачається разом з приладом
- C. Колінчастий штуцер постачається разом з приладом

⚠ ПОПЕРЕДЖЕННЯ!

Важливо правильно встановити коліно. Переконайтеся, що плече знаходиться на кінці різьби. Потім встановіть його на під'єднувальну трубку варильної поверхні. Неправильне збирання може призвести до витoku газу.

Скраплений газ

Використовуйте гумовий труботримач для скрапленого газу. Завжди використовуйте прокладку. Тоді продовжуйте підключення газу.

Гнучка труба готова до застосування, коли:

- вона не може нагрітися більше, ніж кімнатна температура, понад 30 °C;
- її довжина не перевищує 1500мм;
- у ній відсутні перешкоди;
- вона не натягується і не згинається;
- вона не торкається гострих країв або кутів;
- її стан можна легко перевірити.

Контроль відповідного стану гнучкої труби включає перевірку, що:

- немає тріщин, порізів, ознак горіння на двох кінцях і по всій довжині;
- матеріал не затверділий і має належну еластичність;
- затискачі не іржаві;
- термін придатності не сплив.

Якщо ви помітили один або більше дефектів, не ремонтуйте трубу, а замініть її.

⚠ ПОПЕРЕДЖЕННЯ!

Після завершення монтажу переконайтеся, що ущільнювач кожної з'єднувальної деталі труби встановлено правильно. Для такої перевірки використовуйте мильний розчин, а не вогонь!

3.4 Заміна форсунок

1. Вийміть підставки для посуду.
2. Зніміть з конфорки кришечки та розсікачі.
3. За допомогою торцевого ключа 7 зніміть форсунки та замініть їх на ті, які відповідають типу газу, що

використовується (див. таблицю в розділі «Технічні дані»).

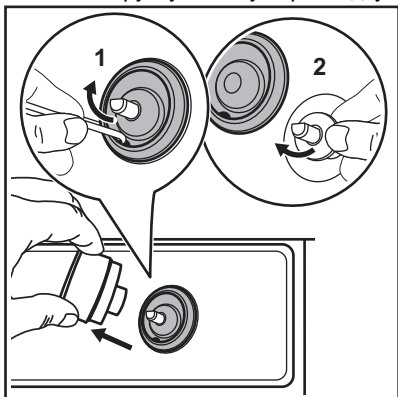
4. Встановіть деталі на місце, виконавши описані дії у зворотному порядку.
5. Приєднайте наклейку з новим типом газу поблизу труби подачі газу. Ця наклейка знаходиться в пакеті з комплекту постачання приладу.

Якщо тиск газу, що подається, коливається чи відрізняється від потрібного тиску, на трубі подачі газу слід встановити відповідний регулятор тиску.

3.5 Регулювання мінімального рівня

Для регулювання мінімального рівня конфорки виконайте такі дії:

1. Запаліть конфорку.
2. Поверніть перемикач у мінімальне положення.
3. Зніміть ручку, шайбу і прокладку.



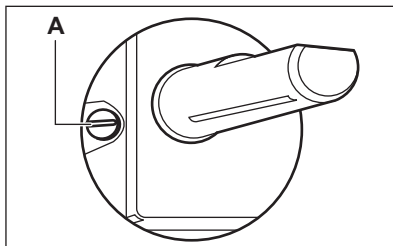
⚠ ПОПЕРЕДЖЕННЯ!

Будьте обережні, аби не пошкодити прокладку. Для її зняття не використовуйте гострі предмети.

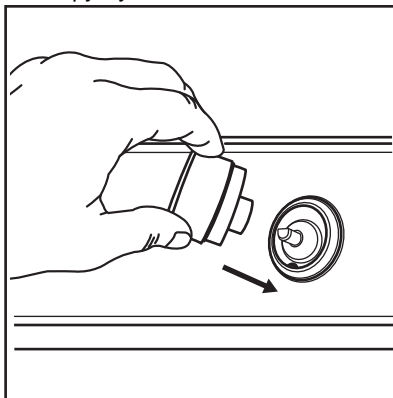
⚠ ПОПЕРЕДЖЕННЯ!

Не використовуйте варильну поверхню без прокладки. Це може призвести до пошкодження скла.

4. За допомогою тонкої викрутки відрегулюйте положення обвідного гвинта (A).



5. У разі зміни:
 - з природного газу G20 13 мбар або природного газу G20 20 мбар / G20Y20 20 мбар на скраплений газ — повністю затягніть гвинт обвідного клапана.
 - зі скрапленого газу на природний газ G20 13 мбар — відкрутіть гвинт обвідного клапана приблизно на 1/2 оберту.
 - з природного газу G20 20 мбар / G20Y20 20 мбар на природний газ — відкрутіть гвинт обвідного клапана приблизно на 1/4 оберту.
 - з природного газу G20 13 мбар на природний газ G20 20 мбар / G20Y20 20 мбар — закрутіть гвинт обвідного клапана приблизно на 1/4 оберту.
 - з природного газу G20 20 мбар / G20Y20 20 мбар на природний газ G20 13 мбар — відкрутіть гвинт обвідного клапана приблизно на 1/4 оберту.
6. Установіть на місце прокладку, шайбу та ручку.



⚠ ПОПЕРЕДЖЕННЯ!

Переконайтеся, що шайба та прокладка розміщені точно у їхньому початковому положенні.

⚠ ПОПЕРЕДЖЕННЯ!

Переконайтеся, що полум'я не згасає, коли ви швидко повертаєте ручку з максимального положення в мінімальне.

3.6 Під'єднання до електромережі

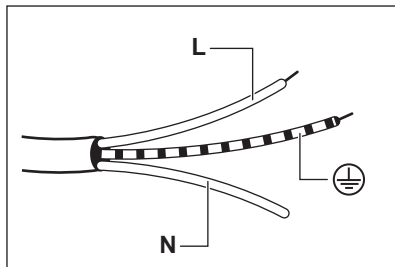
- Переконайтеся, що номінальна напруга та тип живлення, які вказані на табличці з технічними даними, відповідають напрузі та потужності локального джерела живлення.
- Прилад оснащено електричним кабелем. Прилад поставляється з правильною вилкою, яка може витримувати навантаження, вказане на табличці з технічними даними. Вставте вилку в правильну розетку.
- Завжди використовуйте належним чином встановлену розетку, захищену від дотику до частин, що проводять струм.
- Переконайтеся, що після встановлення є вільний доступ до мережі.
- Не тягніть за кабель, щоб відключити прилад. Завжди тягніть за вилку.
- Існує ризик виникнення пожежі, коли прилад підключений до подовжувача, адаптера або паралельного підключення. Переконайтеся, що заземлення відповідає стандартам та нормам.
- Кабель живлення не має нагріватися до температури вище 90°C.

3.7 З'єднувальний кабель

Для заміни з'єднувального кабелю використовуйте лише спеціальний кабель або його еквівалент. Тип кабелю: H05V2V2-F T90.

Переконайтеся в тому, що перетин кабелю може застосовуватися до передбаченого навантаження напруги й робочої температури. Жовто-зелений провід заземлення повинен бути приблизно на 2

см довшим, ніж коричневий (або чорний) провід фази.



1. Підключіть зелений і жовтий дроти (заземлення) до виходу, позначеного буквою «E», символом заземлення (⊕) або забарвленого в зелений і жовтий кольори.
2. Підключіть синій дріт (нейтральний) до виходу, позначеного буквою «N» або забарвленого в синій колір.
3. Підключіть коричневий дріт (під напругою) до виходу, позначеного буквою «L». Він має бути завжди під'єднаний до фази мережі.

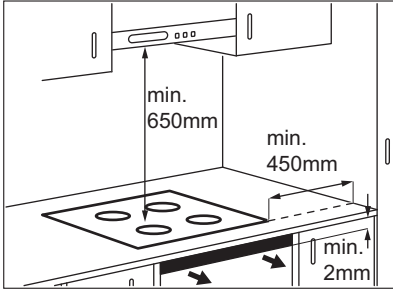
3.8 Приєднання ущільнювача — установлення зверху

1. Очистіть робочу поверхню навколо отвору.
2. Розмістіть ущільнювальну стрічку, що входить у комплект поставки, навколо нижнього краю варильної поверхні уздовж зовнішнього краю склокераміки. Не розтягуйте при цьому стрічку. Переконайтеся, що кінці ущільнювальної стрічки розташовані посередині однієї зі сторін варильної поверхні.
3. Додайте кілька міліметрів до довжини, відрізаючи ущільнювальну стрічку.
4. З'єднайте разом два кінці ущільнювальної стрічки.

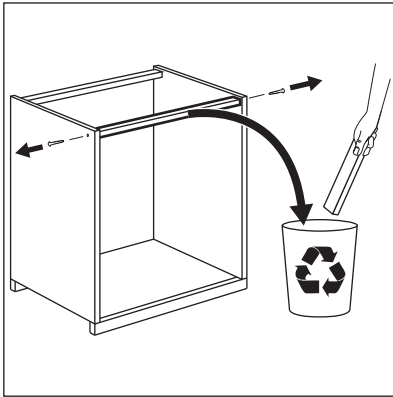
3.9 Збирання

ВСТАНОВЛЕННЯ НА СТИЛЬНИЦІ

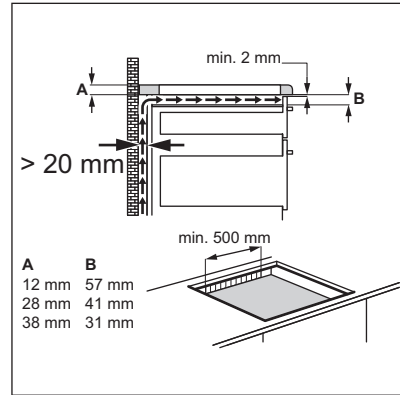
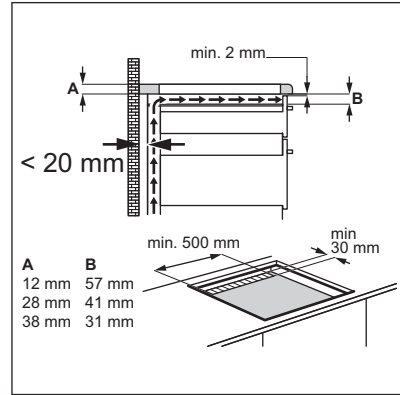
1.



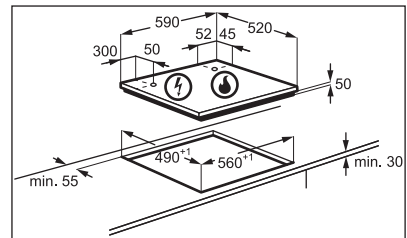
2.

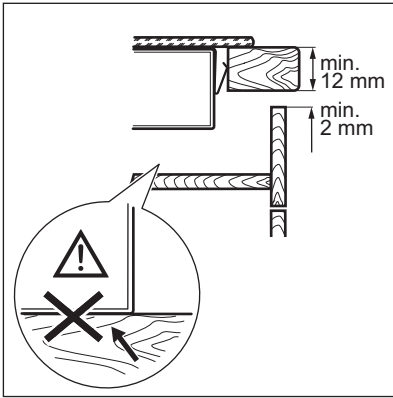


3.

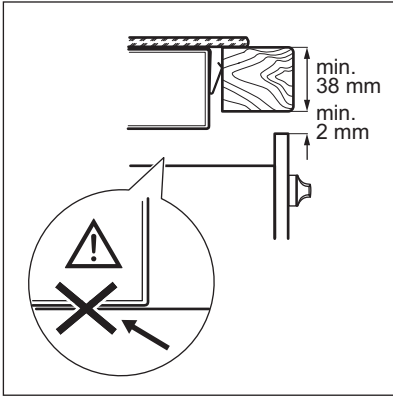


4.

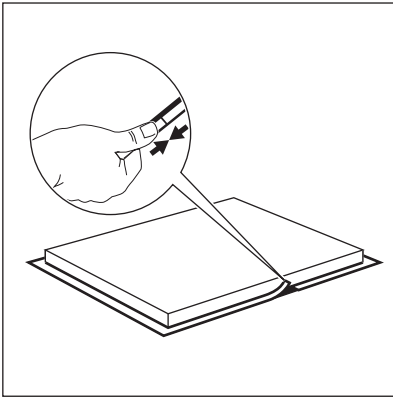




5.



6.

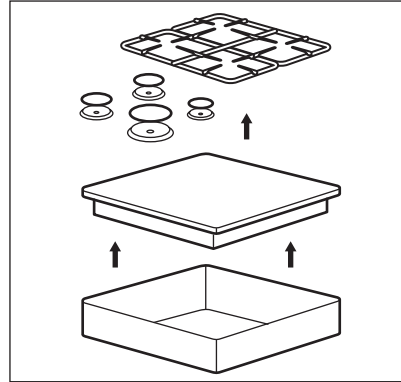


⚠ УВАГА

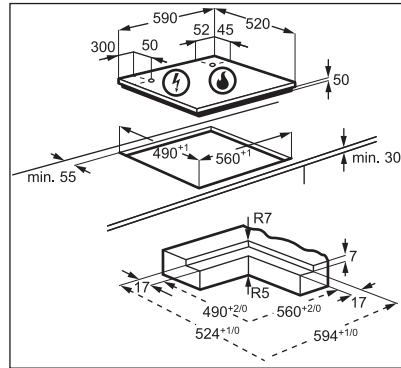
Встановлюйте прилад лише на стільниці із пласкою поверхнею.

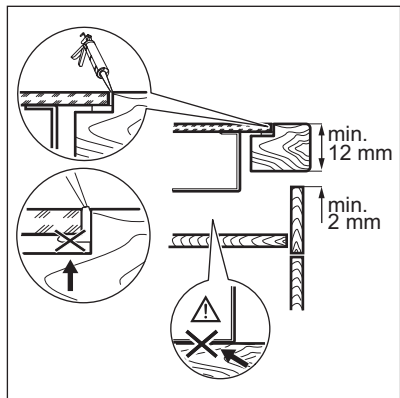
БУДОВУВАНЕ ВСТАНОВЛЕННЯ

1.

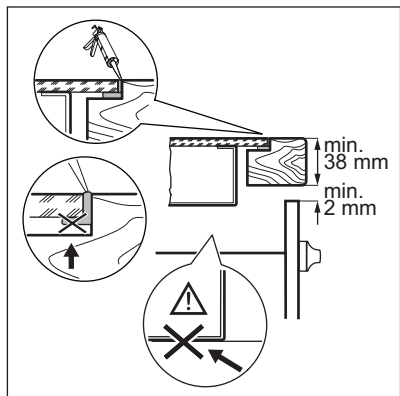


2.

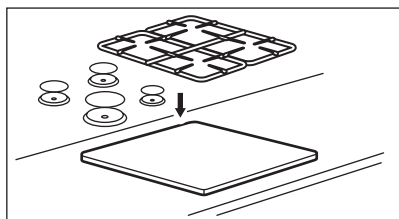




3.



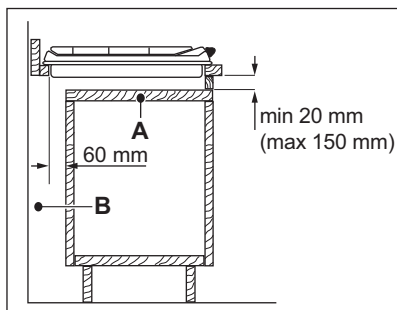
4.



3.10 Варіанти вбудовування

Кухонна секція із дверцятами

Панель, яка встановлюється під варильною поверхнею, повинна легко зніматися для забезпечення доступу в разі проведення технічного обслуговування.



A. Знімна панель

B. Місце, що може використовуватися для під'єднання

Кухонна секція з духовою шафою

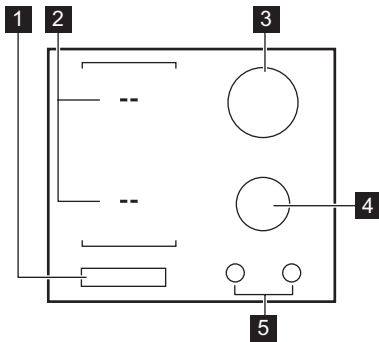
З міркувань безпеки, а також для полегшення від'єднання духової шафи від кухонної секції варильну поверхню й духову шафу слід під'єднувати до джерела електроживлення окремо.

⚠ УВАГА

Дно приладу може нагріватися. Якщо духову шафу не встановлено під варильною поверхнею, незаймиста розподільна панель має бути встановлена під приладом для запобігання доступу до дна. Положення панелі описане в розділі «Установка».

4. ОПИС ВИРОБУ

4.1 Оснащення варильної поверхні



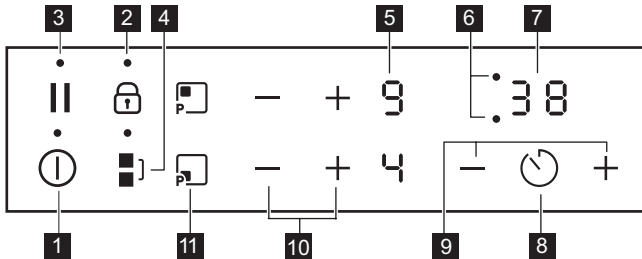
- 1 Панель керування
- 2 Індукційні зони нагрівання
- 3 Ультрашвидка конфорка

- 4 Конфорка середньої швидкості
- 5 Ручки керування

4.2 Ручка керування



Символ	Опис
●	відсутня подача газу/положення «Вимкнено»
★	положення запалювання/максимальна подача газу
1	мінімальна подача газу
1 - 9	рівні потужності

4.3 Структура панелі керування













Керування приладом здійснюється за допомогою сенсорних кнопок. Символи на дисплеї, індикатори та звукові сигнали вказують на активовані функції.

Сенсорна кнопка	Функція	Коментар	
1	ⓘ	ВКЛ/ВИМК	Увімкнення та вимкнення варильної поверхні.
2	🔒	Блокування /Захист духової шафи від дітей	Блокування та розблокування панелі керування.
3		Пауза	Увімкнення та вимкнення функції.
4	🔗	Bridge	Увімкнення та вимкнення функції.


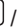

Сенсорна кнопка	Функція	Коментар
5	-	Дисплей встановленого ступеня нагрівання
6	-	Індикатори таймера зон нагрівання
7	-	Дисплей таймера
8		-
9	+ / -	-
10	+ / -	-
11		PowerBoost

4.4 На дисплеї відображається ступінь нагріву

Дисплей	Опис
	Зону готування вимкнено.
	Зона готування працює.
	Працює Пауза.
	Працює Автоматичний розігрів.
	Працює PowerBoost.
	Виникла несправність.
	OptiHeat Control (3-ступеневий індикатор залишкового тепла): продовжити готування / підтримання теплим / залишкове тепло.
	Працює Блокування Захист від доступу дітей.
	Посуд невідповідний, надто малий або на зоні нагрівання немає посуду.
	Працює Автоматичне вимикання.

4.5 OptiHeat Control (3-ступеневий індикатор залишкового тепла)

ПОПЕРЕДЖЕННЯ!

 /  /  Поки світиться індикатор, залишається ризик отримання опіків від залишкового тепла.

Тепло для процесу готування їжі генерується індукційними зонами нагрівання безпосередньо в дні посуду. Склокераміка нагрівається від тепла посуду.

Індикатори з'являються, коли зона нагрівання гаряча. Вони показують рівень залишкового тепла в зонах нагрівання, які використовуються в даний час:

 - продовжити готування,

 - підтримання теплим,

 - залишкове тепло.

Також може з'явитися індикатор:

- для сусідніх зон нагрівання, навіть якщо ви їх не використовуєте,

- коли посуд стоїть на холодній зоні нагрівання,
- коли варильна поверхня вимкнена, але зона нагрівання ще гаряча.

Індикатор зникає, коли зона нагрівання охолоне.

5. ЩОДЕННЕ КОРИСТУВАННЯ

ПОПЕРЕДЖЕННЯ!

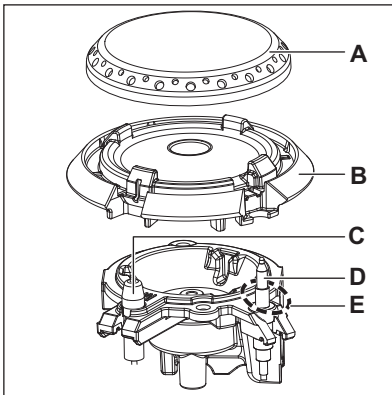
Див. розділи з інформацією щодо техніки безпеки.

ПОПЕРЕДЖЕННЯ!

Не запалюйте конфорку, коли розсіювач полум'я знято.

5.1 Газові конфорки

Огляд конфорки



- A. Кришка конфорки
- B. Корона конфорки
- C. Свічка запалювання
- D. Термопара
- E. Запальне полум'я

ПОПЕРЕДЖЕННЯ!

Будьте дуже обережні, користуючись відкритим вогнем на кухні. Виробник не несе жодної відповідальності в разі неправильного поводження з вогнем.

1. Натисніть ручку керування і поверніть її проти годинникової стрілки у положення максимальної подачі газу (☆).
2. Утримуйте ручку керування натиснутою приблизно 10 секунд. Це дозволяє термопарі нагрітися. Якщо цього не зробити, подачу газу буде припинено.
3. Після цього відрегулюйте полум'я.



Якщо після декількох спроб конфорка не запалюється, переконайтеся, що корона та кришка знаходяться у правильному положенні.

Запалювання конфорки



Завжди запалюйте конфорку до того, як ставити на неї посуд.

ПОПЕРЕДЖЕННЯ!

Не тримайте ручку керування натиснутою протягом більш ніж 15 секунд. Якщо конфорка не запалюється через 15 секунд, відпустіть ручку керування, поверніть її в положення «Вимкнено» та спробуйте знову запалити конфорку щонайменше через 1 хвилину.

⚠ УВАГА

За відсутності електроживлення можна запалити конфорку без електричного пристрою; у цьому випадку піднесіть до конфорки полум'я, поверніть ручку керування проти годинникової стрілки в положення максимальної подачі газу та натисніть на неї. Утримуйте ручку керування натиснутою приблизно 10 секунд, щоб термopара нагрілася.

i

Якщо конфорка раптово погасне, поверніть ручку керування в положення «Вимкнено» і спробуйте знову запалити конфорку щонайменше через 1 хвилину.

i

Генератор іскри вмикається автоматично при ввімкненні живлення, після встановлення або припинення подачі електроенергії. Це нормально.

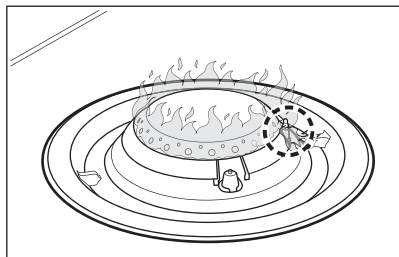
i

Варильна поверхня постачається з StepPower. Ця функція дозволяє точно встановити потужність з 9-1.

Запальне полум'я

i

Полум'я, яке оточує термopару, — це запальне полум'я. Воно запобігає неочікуваному вимкненню.



Вимкнення конфорки

Щоб загасити полум'я, поверніть ручку в положення «вимкнено» ●.

⚠ ПОПЕРЕДЖЕННЯ!

Перш ніж знімати посуд із конфорки зменшіть полум'я або вимкніть конфорку.

5.2 Індукційні зони нагрівання

Увімкнення та вимкнення

Торкніться **Ⓛ** і утримуйте впродовж 1 секунди, щоб увімкнути або вимкнути варильну поверхню.

Автоматичне вимкнення

Функція автоматично вимикає варильну поверхню у разі, якщо:

- усі зони нагрівання вимкнені,
- ви не встановлюєте ступінь нагрівання після увімкнення варильної поверхні,
- ви вилили або поклали щось на панель керування більш, ніж на 10 секунд (каструлю, ганчірку тощо). Лунає звуковий сигнал, і варильна поверхня вимикається. Зніміть предмет або очистьте панель керування.
- варильна поверхня занадто нагрілася (наприклад, це може статися після википання усієї води в каstrулі). Зачекайте, доки зона нагрівання охолоне, перш ніж знову використовувати варильну поверхню.
- використовується хибний посуд.


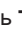


Символ **F** починає світитися, і через 2 хвилини зона нагрівання автоматично вимикається.

- Ви не вимикаєте зону нагрівання й не змінюєте ступінь нагрівання. Через певний час **-** починає світитися, і варильна поверхня вимикається.

Співвідношення між ступенем нагрівання та часом, після якого варильна поверхня вимикається:

Ступені нагріву	Варильна поверхня вимикається через
 1 - 2	6 годин
3 - 4	5 годин
5	4 години
6 - 9	1,5 години

Ступінь нагріву

Щоб збільшити ступінь нагріву, використовуйте сенсорну кнопку . Щоб зменшити ступінь нагріву, використовуйте сенсорну кнопку . Одночасно торкніть  і , щоб вимкнути зону нагрівання.







Автоматичний розігрів

Якщо ця функція увімкнена, можна швидше отримати потрібний ступінь нагріву. Функція встановлює найвищий ступінь нагріву на певний час, а потім знижує його до належного рівня.



Щоб увімкнути цю функцію, зона нагрівання має бути холодною.

Щоб увімкнути функцію для зони нагрівання:

торкніться  (загорається ). Одразу торкніться  (на дисплеї з'явиться ). Одразу торкніться  й утримуйте, доки на дисплеї не відобразиться належний ступінь нагріву. Через 3 секунди на дисплеї з'явиться .



Вимкнення функції: торкніться .

PowerBoost

Ця функція забезпечує індукційні зони нагрівання додатковою потужністю. Функцію можна увімкнути для однієї індукційної зони нагрівання лише на обмежений період часу. Після цього індукційна зона нагрівання автоматично перемикається на найвищий ступінь нагрівання.

Щоб увімкнути функцію для зони нагрівання:

торкніться . Загорається .

Вимкнення функції: торкніться  або .


Bridge



Ця функція працює, лише коли каструля накриває центри двох зон.

Ця функція поєднує дві зони готування, і вони працюють як одна зона готування.

Спочатку встановіть ступінь нагрівання для однієї зони готування.


Щоб увімкнути функцію: торкніться . Щоби встановити або змінити ступінь нагрівання, торкніться одного із сенсорів керування.



Щоб вимкнути функцію, торкніться . Зони готування працюють незалежно.

Таймер


- Таймер зворотного відліку часу**
За допомогою цієї функції можна встановити тривалість одного сеансу готування.



Спочатку встановіть ступінь нагріву для зони нагрівання, а потім налаштуйте функцію.

Вибір зони нагрівання: торкніться  декілька разів, доки не з'явиться індикатор зони нагрівання.

Щоб увімкнути функцію або змінити час: торкніться  або  таймера, щоб встановити час (00–99 хвилин). Коли індикатор зони нагрівання починає блимати, відбувається зворотний відлік часу.


Щоб дізнатися, скільки часу

залишилося: торкніться  для вибору зони нагрівання. Індикатор зони нагрівання почне блимати. На дисплеї відобразиться час, що залишився.


Для вимкнення функції: торкніться  для вибору зони нагрівання, а потім торкніться . Час, що залишився, відраховується назад до значення **00**. Індикатор зони нагрівання згасне.







Коли відлік закінчиться, пролунає звуковий сигнал і почне блимати **00**. Зона нагрівання вимкнеться.



Щоб вимкнути звуковий сигнал, торкніться .

• Таймер

Цю функцію можна використовувати коли варильна поверхня ввімкнена та зони нагрівання не працюють. На дисплеї відображається ступінь нагрівання .

Для активації функції: торкніться , а потім  або  таймера, щоб встановити час. Коли відлік закінчиться, пролунає звуковий сигнал і почне блимати **00**.

Щоб вимкнути звуковий сигнал, торкніться .

Для вимкнення функції: торкніться , а потім . Час, що залишився, відраховується назад до значення **00**.



Функція не впливає на роботу зон нагрівання.

Пауза

Ця функція налаштовує всі зони нагрівання, які працюють, на режим найнижчої температури.

Коли функція працює, ви не можете змінювати ступінь нагріву.

Щоб увімкнути функцію: торкніться .  Засвітиться.

Щоб вимкнути функцію: торкніться . Засвітиться попередній ступінь нагрівання.

Блокування

Можна заблокувати панель керування, коли працюють зони нагрівання. Це запобігає випадковій зміні встановленого ступеня нагрівання.

Встановіть спочатку ступінь нагріву.

Для активації функції: торкніться   загорасться на 4 секунди.





Вимкнення функції: торкніться . Загорасться попередній ступінь нагрівання.







При вимиканні варильної поверхні ця функція також вимикається.

Захист від доступу дітей

Ця функція запобігає випадковому вмиканню варильної поверхні.


Для активації функції: увімкніть варильну поверхню за допомогою . Не встановлюйте ступінь нагріву. Торкніться і утримуйте  протягом 4 секунд. Загорасться . Вимкніть варильну поверхню за допомогою .




Для вимкнення функції: увімкніть варильну поверхню за допомогою . Не встановлюйте ступінь нагріву. Торкніться і утримуйте  протягом 4 секунд. Загорасться . Вимкніть варильну поверхню за допомогою .

Обмеження потужності

За замовчуванням увімкнено найвищий рівень потужності варильної поверхні.

Щоб підвищити або зменшити рівень потужності, виконайте наведені нижче дії:

1. Вимкніть варильну поверхню.
2. Торкніться  та утримуйте протягом 3 секунд. Дисплей засвітиться і згасне.

3. Торкніться  та утримуйте протягом 3 секунд. Відображається P36.
4. Торкніться  /  з передньої зони нагрівання для встановлення рівня потужності.
5. Зачекайте, доки дисплей згасне.

Рівні потужності

Див. розділ «Технічні дані».

- P36 — макс. потужність
- P15 — 1500 Вт
- P20 — 2000 Вт
- P25 — 2500 Вт
- P30 — 3000 Вт

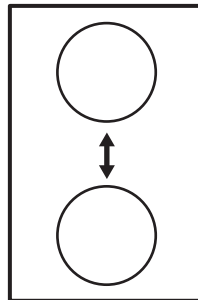
УВАГА

Переконайтеся в тому, що вибрана потужність відповідає потужності встановлених запобіжників.

Керування потужністю

- Зони готування згруповано за розташуванням і кількістю фаз у варильній поверхні. Див. малюнок.
- Кожна фаза витримує максимальне електричне навантаження 3680 Вт.
- Функція розподіляє потужність між зонами нагрівання, підключеними до однієї фази.

- Функція вмикається, коли загальне електричне навантаження для зон нагрівання, під'єднаних до однієї фази, перевищує 3680 Вт.
- Функція зменшує потужність інших зон нагрівання, підключених до однієї фази.
- Відображення ступеня нагрівання зон зі зниженою потужністю змінюється між обраним рівнем нагрівання та зниженим рівнем нагрівання. Через певний час на дисплеї ступеня нагрівання зон зі зниженою потужністю світлитиметься знижений рівень нагрівання.



6. ПОРАДИ І РЕКОМЕНДАЦІЇ

ПОПЕРЕДЖЕННЯ!

Див. розділи з інформацією щодо техніки безпеки.

6.1 Посуд

Електрична плита:



Завдяки сильному електромагнітному полю індукційних зон нагрівання вміст посуду нагрівається дуже швидко.

Використовуйте відповідний посуд на індукційних зонах нагрівання.

- Дно посуду має бути товстим і рівним.

- Перш ніж ставити посуд на варильну поверхню, переконайтеся, що його дно чисте та сухе.
- Щоб уникнути подряпин, не слід пересовувати посуд по склокерамічній поверхні.

Матеріал посуду

- **рекомендовано:** чавун, сталь, емальована сталь, неіржавна сталь, посуд з багат шаровим дном (позначений як придатний виробником).
- **не рекомендовано:** алюміній, мідь, латунь, скло, кераміка, порцеляна.

Посуд є придатним для індукційної варильної поверхні, якщо:

- вода швидко закипає в посуді на зоні, для якої встановлено найвищий ступінь нагрівання;

- до дна посуду притягується магніт.

Розміри посуду

- Індукційні зони нагрівання автоматично пристосовуються до розміру дна посуду.
- Ефективність зони нагрівання залежить від діаметра посуду. Посуд з діаметром менше мінімального отримує лише частину енергії, що виробляється зоною нагрівання.
- З міркувань безпеки та для отримання оптимальних результатів готування не використовуйте посуд більшого розміру, ніж зазначено в розділі «Специфікації зон нагрівання». Не залишайте посуд близько до панелі керування під час процесу готування. Це може вплинути на функціонування панелі керування або випадково активувати функції варильної поверхні.



Див. розділ «Технічні дані».

УВАГА

Не використовуйте чавунні каструлі, горщики, глиняний посуд, аксесуари для гриля чи пластини для тостера.

Газова:

ПОПЕРЕДЖЕННЯ!

Не ставте одну каструлю на дві конфорки.

ПОПЕРЕДЖЕННЯ!

Щоб уникнути травм чи проливання вмісту посуду, не ставте на конфорку нестійкі або деформовані каструлі.

УВАГА

Переконайтеся, що ручки каструлі не виходять за межі переднього краю варильної поверхні.

УВАГА

Переконайтеся, що каструлі розміщено в центрі конфорки, щоб забезпечити максимальну стійкість і знизити обсяг споживання газу.

УВАГА

У разі розливання рідини під час готування скло може тріснути.

6.2 Діаметри посуду

УВАГА

Користуйтеся посудом відповідно до розміру конфорок.

Конфорка	Діаметри посуду (мм)
Надшвидка	180 - 220
Середньої швидкості	160 - 220

6.3 Шуми під час роботи (для індукційних зон готування)

Якщо ви чуєте:

- потріскування: посуд виготовлено з різних матеріалів (складається з багатьох шарів).
- свист: зону готування встановлено на високому рівні потужності, крім того, посуд виготовлено з різних матеріалів (складається з багатьох шарів).
- гудіння: встановлено високий рівень потужності.
- клацання: відбувається перемикання електроенергії.
- шипіння, дзижчання: працює вентилятор.

Шуми є нормальними і не свідчать про несправність варильної поверхні.

6.4 Приклади готування (для індукційних зон нагрівання)

Співвідношення між ступенем нагрівання та споживанням електроенергії зоною нагрівання не є лінійним. Збільшення ступеня нагрівання не є пропорційним збільшенню споживання електроенергії. Це означає, що зона нагрівання з середнім ступенем нагрівання використовує менш ніж половину своєї потужності.



Дані в таблиці є орієнтовними.

Ступені нагріву	Використовуйте для:	Час (хв)	Поради
 - 1	Підтримання готової страви теплою.	у разі необхідності	Накрийте посуд кришкою.
1 - 2	Голландський соус, розтоплення: масло, шоколад, желатину.	5 - 25	Час від часу перемішайте.
1 - 2	Замочити: збитих омлетів, запіканки з яєць.	10 - 40	Готуйте з кришкою.
2 - 3	Приготування рису та страв на основі молока, розігрівання готових страв.	25 - 50	Додайте до рису щонайменше вдвічі більше рідини, молочні страви перемішайте.
3 - 4	Приготування овочів, риби, м'яса.	20 - 45	Додайте кілька столових ложок рідини.
4 - 5	Приготування картоплі на парі.	20 - 60	Використовуйте макс. ¼ л води на 750 г картоплі.
4 - 5	Готуйте більшу кількість їжі, тушкованих супів та супів.	60 - 150	До 3 л рідини плюс інгредієнти.
6 - 7	Лягдне смаження: шніцелів, кордон блю, відбивних, фрикадельок, сардельок, печінки, борошняної підливки, яєць, омлетів, оладок.	у разі необхідності	переверніть по завершенні половини часу.
7 - 8	Інтенсивне смаження дерунів, філе, стейків.	5 - 15	переверніть по завершенні половини часу.
9	Кип'ятіння води, готування макаронів, обсмажування м'яса (гуляш, тушковане м'ясо), приготування картоплі фрі.		
	Кип'ятіння великої кількості води. Функція додаткової потужності увімкнена.		

6.5 Приклади застосування (для газових конфорок)

Категорії продуктів	Рецепти	Тип конфорки	Рівень потужності фази нагрівання 1)	Рівень потужності фази нагрівання
Паста/Рис/Інші злакові	Рис із грибами	Великий	-	5-8
	Кускус	Великий	4-6	1-3 ²⁾
	Спагеті	Великий	-	7-9
	Равіолі	Великий	-	7-9
Суп/Бобові	Овочевий суп	Середній	-	6-9 ²⁾
	Суп з грибами та картоплею	Середній	-	6-9 ²⁾
	Рибний суп	Великий	-	1-2 ²⁾

Категорії продуктів	Рецепти	Тип конфорки	Рівень потужності фази нагрівання 1)	Рівень потужності фази нагрівання
М'ясо	Яловичі фрикадельки	Великий	3-6	1-3 ²⁾
	Смажене філе свинини	Великий	7-9	4-6
	Запечений яловичий бургер	Середній	7-9	3-6
Риба	Сепія з горошком	Великий	-	1-3 ²⁾
	Смажений стейк з тунця	Великий	7-9	4-6
Овочі	Гриби з приправами	Середній	-	5-8
	Капоната з овочами	Великий	4-6	1-3 ²⁾
	Варена картопля	Середній	-	7-9
	Заморожений шпинат з маслом	Великий	-	1-3
Смажені страви	Картопля фрі	Великий	-	8-9
	Пончики	Великий	6-8	1-2
Закуски, приготовані на сковороді	Обсмажування горіхів	Великий	7-9	4-6
	Хлібні крутони та ескаріоль	Великий	7-9	4-6
	Млинці	Середній	7-9	2-5

1) Корисно для досягнення оптимальних умов готування (наприклад, правильної температури каstrулі/сковороди, кип'ятіння води та нагрівання олії...) перед початком фази реального готування з іншим/нижчим рівнем потужності.

2) Готуйте з кришкою.



Усі рецепти приблизно на 4 порції.



Налаштування, запропоновані в таблиці для приготування їжі, наведені лише в якості орієнтиру та мають регулюватися залежно від ступеня приготування продукту, його ваги та кількості, а також від типу використовуваного газу та матеріалу посуду, що використовується для приготування страви.

7. ДОГЛЯД ТА ЧИСТКА

⚠ ПОПЕРЕДЖЕННЯ!

Див. розділи з інформацією щодо техніки безпеки.

7.1 Загальна інформація

- Очищуйте варильну поверхню після кожного використання.
- Дно посуду, в якому ви готуєте, має бути завжди чистим.
- Використовуйте спеціальний засіб для чищення, що підходить для цієї варильної поверхні.
- Деталі з неіржавної сталі промийте водою, а потім витріть насухо м'яким матеріалом.
- Подряпини або темні плями на поверхні не впливають на роботу варильної поверхні.

⚠ ПОПЕРЕДЖЕННЯ!

Не використовуйте ножі, шкребки й інші подібні інструменти для чищення скла та поверхонь між ободами конфорок і рамою (за наявності).



Корону конфорки можна мити в посудомийній машині.

⚠ УВАГА

Не використовуйте абразивні засоби, жорсткі серветки для очищення, розчинники або металеві предмети для очищення корони конфорки. Це може спричинити знебарвлення корони конфорки.

7.2 Підставки для посуду



Решітки для посуду можна мити в посудомийній машині.

1. Щоб очистити нагрівальний елемент, зніміть підставки для посуду.

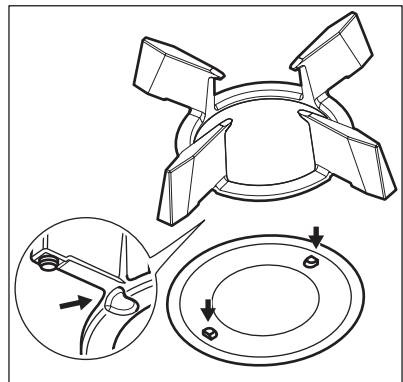


Встановлюючи підставки для посуду на місце, будьте дуже обережні, щоб не пошкодити нагрівальний елемент.

2. Іноді емальоване покриття може мати гострі краї, тому будьте обережні під час миття та висушування підставок для посуду вручну. За необхідності видаліть стійкі плями за допомогою пастоподібного засобу для чищення.
3. Очищуйте підставки для посуду, переконайтеся, що вони знаходяться в правильному положенні.
4. Щоб конфорка працювала правильно, відгалуження підставок для посуду мають розміщуватися в отворах емальованих пластин.

7.3 Зняття та збирання підставок для посуду

Очистивши варильну поверхню, перевірте правильність розташування підставок для посуду. Щоб правильно встановити підставку для посуду, переконайтеся, що її відгалуження співпадають із затисками, розташованими біля основи конфорки, як показано на малюнку. Таким чином підставка для посуду буде надійно встановлена та зафіксована.



7.4 Чищення варильної поверхні

- **Негайно видаліть:** розплавлену пластмасу й полімерну плівку, соль, цукор та залишки страв, що містять цукор, якщо цього не зробити, то забруднення може призвести до пошкодження варильної поверхні. Будьте обережні, щоб уникнути опіків. Використовуйте спеціальний шкребок для варильних поверхонь під гострим кутом до скляної поверхні і пересувайте лезо по поверхні.
- **Видаляйте, коли варильна поверхня достатньо охолоне:** вапняні та водяні розводи, плями жиру та блискуче металеве знебарвлення. Очищуйте поверхню вологою ганчіркою з нейтральним миючим засобом. Після чищення витріть поверхню м'якою тканиною.
- **Видалення блискучого металевого знебарвлення:** скористайтеся розчином води з оцтом та витріть скляну поверхню ганчіркою.
- Щоб очистити емальовані деталі, кришки та корони, помийте їх теплою мильною водою й ретельно висушіть перед встановленням на місце.

7.5 Очищення розсікача полум'я



Розсікачі полум'я можна мити в посудомийній машині.



ПОПЕРЕДЖЕННЯ!

Перед очищенням розсікачі полум'я повинні охолонути.

Незначні плями:

помийте розсікачі полум'я в теплій воді з милом і протріть м'якою тканиною.

Плями середнього ступеня:

помийте в посудомийній машині. Покладіть розсікачі полум'я на нижню полицю верхньою частиною догори.

Значні плями:

помийте розсікачі полум'я в теплій воді з милом, а тоді в посудомийній машині. Якщо пляма ще залишилася, помийте верхню частину розсікача полум'я за допомогою засобу для миття гриля й знову помийте в посудомийній машині.

Щоб почистити отвори розсікача полум'я, використовуйте зубочистку.

7.6 Чищення свічки запалювання

Чищення свічки запалювання можливе завдяки тому, що вона зроблена з керамічного матеріалу і металевого електрода. Ці елементи слід регулярно та ретельно очищувати. Крім того, потрібно перевіряти, чи не засмітилися отвори корони конфорки.

7.7 Періодичне технічне обслуговування

Періодично звертайтеся до свого місцевого сервісного центру для перевірки подачі газу й роботи пристрою, що регулює тиск, якщо він встановлений.





8. УСУНЕННЯ ПРОБЛЕМ





ПОПЕРЕДЖЕННЯ!

Див. розділи з інформацією щодо техніки безпеки.

8.1 Необхідні дії в разі виникнення проблем

Несправність	Можлива причина	Вирішення
Ви не можете увімкнути або користуватись варильною поверхнею.	Варильну панель не під'єднано до мережі або під'єднано неправильно.	Перевірте, щоб варильна поверхня була правильно під'єднана до мережі. Використовуйте схему електричних з'єднань.
	Запобіжник перегорів.	Переконайтеся, що запобіжник є причиною несправності. Якщо запобіжник перегорить ще раз, зверніться до кваліфікованого електрика.
		Увімкніть варильну панель і налаштуйте режим нагрівання не раніше ніж через 10 секунд.
	Ви доторкнулися до двох або більше сенсорних кнопок одночасно.	Торкайтеся лише однієї сенсорної кнопки.
	На панелі керування виявлено плями води або жиру.	Очистіть панель керування.
Варильна панель вимикається після звукового сигналу. Коли ви вимикаєте варильну панель, то чуєте звуковий сигнал.	Ви чимось накрили одну або кілька сенсорних кнопок.	Приберіть сторонній предмет із сенсорних кнопок.
Варильна поверхня вимикається.	Сенсорна кнопка  чимось накрита.	Приберіть сторонній предмет із сенсорної кнопки.
Не вмикається індикатор залишкового тепла.	Панель не нагрівається, тому що працює недовго.	Якщо зона нагрівання працює досить довго, але не нагрівається, зверніться до авторизованого сервісного центру.
Не працює функція автоматичного нагрівання.	Зона нагрівання гаряча.	Зачекайте, доки зона охолоне.
	Ви обрали максимальну температуру нагрівання.	Режим максимального нагрівання.
Існують два рівня налаштування ступеню нагріву.	Працює функція керування потужністю.	Див. розділ «Щоденне користування».
Сенсорні кнопки нагріваються.	Посуд має завеликий розмір або знаходиться надто близько до елементів керування.	Великий посуд розташовуйте якомога далі від панелі керування.
На дисплеї відображається  .	Спрацювала функція автоматичного вимикання.	Вимкніть варильну поверхню та увімкніть її знову.
На дисплеї відображається  .	Увімкнено функцію захисту від доступу дітей або блокування кнопок.	Див. розділ «Щоденне користування».
На дисплеї відображається  .	На варильній поверхні немає посуду.	Помістіть кухонний посуд на зону нагрівання.

Несправність	Можлива причина	Вирішення
	Використовується невідповідний посуд.	Користуйтеся належним посудом. Див. розділ «Поради і рекомендації».
	Діаметр дна посуду не відповідає діаметру зони нагрівання.	Користуйтеся посудом відповідних розмірів. Див. розділ «Технічні дані».
На дисплеї відображається  і число.	Помилка функціонування варильної панелі.	Від'єднайте прилад від електромережі на кілька хвилин. Від'єднайте запобіжник від системи електропостачання будинку. Під'єднайте його знову. Якщо  з'явиться знову, зверніться до авторизованого сервісного центру.
Не спрацьовує генератор іскри.	Варильну панель не під'єднано до мережі або під'єднано неправильно.	Перевірте, щоб варильна поверхня була правильно під'єднана до мережі.
	Запобіжник перегорів.	Переконайтеся, що запобіжник є причиною несправності. Якщо запобіжник перегорить ще раз, зверніться до кваліфікованого електрика.
	Конфорка та корона розташовані некоректно.	Виправте положення кришки конфорки й корони.
Полум'я згасає одразу після запалювання.	Термопара нагрівається недостатньо.	Після запалювання втримуйте ручку натиснутою приблизно 10 секунд.
Полум'ягасник розміщено нерівно.	Корона конфорки заблокована залишками їжі.	Перевірте, чи не заблокована форсунка та чи не потрапили залишки їжі до корони конфорки.

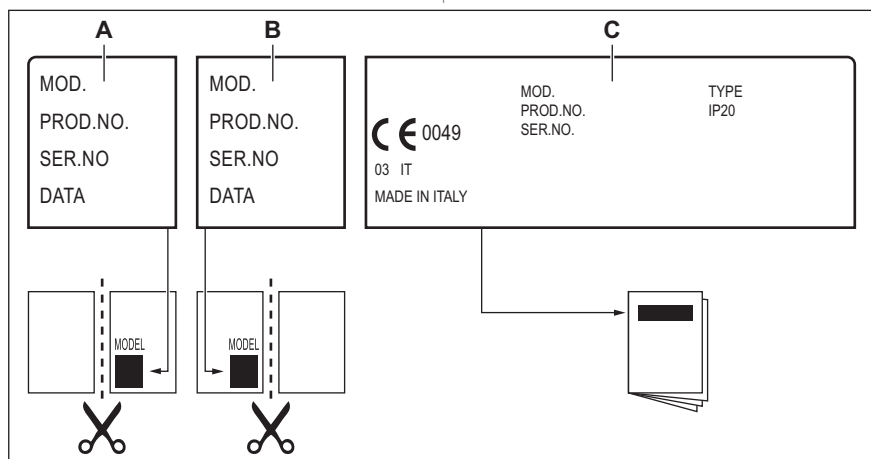
8.2 Якщо ви не можете знайти рішення...

Якщо ви не можете усунути проблему, зверніться до закладу, де ви придбали прилад, або до служби технічної підтримки. Повідомте інформацію з таблички з технічними даними. Повідомте текст повідомлення про помилку, що відображається. Переконайтеся, що ви правильно користувались варильною

поверхнею. Якщо ви неправильно користувалися приладом, візит майстра або дилера буде платним навіть у гарантійний період. Інформація про гарантійний період та авторизований сервісний центр вказані у гарантійному буклеті.

8.3 Наклейки, що постачаються разом із приладом (містяться у пакунку з приладдям)

Відповідно до нижченаведених інструкцій приліпіть клейкі наклейки.



- A. Приліпіть на гарантійний талон та відішліть цю частину (якщо застосовується).
- B. Приліпіть на гарантійний талон та збережіть цю частину (якщо застосовується).

- C. Приліпіть на інструкцію з експлуатації.

9. ТЕХНІЧНІ ДАНІ

9.1 Розміри варильної поверхні

Ширина	590 мм
Глибина	520 мм

9.2 Специфікація зон готування

Зона готування	Номінальна потужність (макс. ступінь нагрівання) [Вт]	PowerBoost [Вт]	PowerBoost максимальна тривалість [хв]	Діаметр посуду [мм]
Передня ліва	1800	2800	10	145 - 180
Задня ліва	1800	2800	10	145 - 180

Потужність зон готування може дещо відрізнятись від значень, наведених у таблиці. Вона змінюється залежно від матеріалу та розмірів посуду.

Задля оптимальних результатів готування не використовуйте посуд, діаметр якого перевищує вказаний у таблиці.

9.3 Діаметри обвідного клапана

КОНФОРКА	Ø ОБВІДНИЙ КЛАПАН 1/100 мм
Надшвидка	57
Середньої швидкості	32

9.4 Інші технічні дані

ЗАГАЛЬНА ПО- ТУЖНІСТЬ:	Джерело газу:	G20Y20 (2HY20) 20 мбар	4,5 кВт
	Заміна газу:	G30/G31 (3B/P) 30/30 мбар G20 (2H) 13 мбар	334 г/год 4,5 кВт
	Електричні зони:	3680 Вт	
Електрична напру- га:	220-240 В ~ 50-60 Гц		
Категорія приладу:	II2HY203B/P		
Підключення газу:	G 1/2"		
Клас приладу:	3		

9.5 Газові конфорки для ПРИРОДНОГО ГАЗУ G20 20 мбар / G20Y20 20 мбар

КОНФОРКА	ЗВИЧАЙНА ПОТУЖ- НІСТЬ, кВт	МІНІМАЛЬНА ПО- ТУЖНІСТЬ, кВт	ВІДМІТКА ІНЖЕКТОРА
Надшвидка	2,65	1,4	110
Середньої швидкості	1,85	0,45	103x

9.6 Газові конфорки для скрапленого газу G30/G3130/30мбар

КОНФОРКА	НОРМАЛЬНА ПОТУЖНІСТЬ кВт	МІНІМАЛЬНА ПОТУЖНІСТЬ кВт	ВІДМІТКА ІН- ЖЕКТОРА	НОМІНАЛЬНИЙ ПО- ТІК ГАЗУ кВт
Надшвидка	2,75	1,4	87	200
Середньої швид- кості	1,85	0,45	67	134

9.7 Газові конфорки для ПРИРОДНОГО ГАЗУ G20 13 мбар

КОНФОРКА	ЗВИЧАЙНА ПОТУЖ-НІСТЬ, кВт	МІНІМАЛЬНА ПОТУЖ-НІСТЬ, кВт	ВІДМІТКА ІНЖЕКТО-РА
Надшвидка	2,6	1,4	140°
Середньої швидкості	1,9	0,45	115A

Комплект для установки слід замовляти в авторизованому сервісному центрі.

10. ЕНЕРГОЕФЕКТИВНІСТЬ

10.1

Ідентифікатор моделі	HDB64623NB		
Тип варильної поверхні	Вбудована варильна поверхня		
Кількість електричних зон готування	2		
Технологія нагрівання для електричної зони готування	Індукція		
Діаметр круглих зон готування (Ø)	Задня ліва	18,0 см	
	Передня ліва	18,0 см	
Споживання електроенергії однією зоною для готування (EC electric cooking)	Задня ліва	176,9 Вт•год/кг	
	Передня ліва	190,2 Вт•год/кг	
Кількість газових конфорок	2		
Енергоефективність кожної газової конфорки (EE gas burner)	Задня права — ультрашвидка	55,3%	
	Передня права — середньої швидкості	62,3%	
Енергоефективність газової варильної панелі (EE gas hob)	58,8%		
Споживання електроенергії варильною поверхнею (EC electric hob)	183,6 Вт•год/кг		

EN 30-2-1: Газові побутові прилади для готування — частина 2-1 : Раціональне використання енергії — загальна інформація

IEC/EN 60350-2 – Електричні побутові прилади для готування їжі — частина 2: Варильні поверхні. Способи вимірювання продуктивності

10.2 Заощадження енергії

- Перед використанням переконайтеся, що конфорки й підставки для посуду встановлено правильно.


- Користуйтеся посудом відповідно до розміру конфорок.
- Розташовуйте посуд по центру конфорки.


- Підігрівуючи воду, наливайте лише потрібний об'єм.
- Якщо можливо, накривайте посуд кришкою.
- Коли рідина почне кипіти, збавте вогонь, щоб зменшити інтенсивність кипіння до мінімуму.
- Якщо можливо, використовуйте каструлю-скороварку. Див. посібник користувача з комплекту поставки.

10.3 Інформація про виріб щодо енергоспоживання та максимального часу досягнення відповідного режиму низького енергоспоживання

Споживання енергії у вимкненому стані	0.3 Вт
Максимальний час, необхідний обладнанню для автоматичного досягнення за-стосовного режиму низької потужності	2 хв

11. ОХОРОНА ДОВКІЛЛЯ

Здавайте на повторну переробку матеріали, позначені відповідним символом . Викидайте упаковку у відповідні контейнери для вторинної сировини. Допоможіть захистити навколишнє середовище та здоров'я інших людей і забезпечити вторинну переробку електричних і електронних приладів. Не

викидайте прилади, позначені відповідним символом , разом з іншим домашнім сміттям. Поверніть продукт до заводу із вторинної переробки у вашій місцевості або зверніться до місцевих муніципальних органів влади.







aeg.com

867374735-B-122025



CE