

LSR6E26WU

UK Інструкція | Пральна машина



# Ласкаво просимо до AEG! Дякуємо, що обрали наш прилад.



Отримати поради з використання, брошури, інструкції з усунення несправностей, інформацію щодо сервісу та ремонту:  
[www.aeg.com/support](http://www.aeg.com/support)

Може змінитися без оповіщення.

## ЗМІСТ

|  |    |
|--|----|
| 1. ІНФОРМАЦІЯ ЩОДО БЕЗПЕКИ.....          | 2  |
| 2. ІНСТРУКЦІЇ З ТЕХНІКИ БЕЗПЕКИ.....     | 4  |
| 3. ОПИС ВИРОБУ.....                      | 6  |
| 4. ТЕХНІЧНІ ДАНІ.....                    | 7  |
| 5. УСТАНОВКА.....                        | 8  |
| 6. АКЕСУАРИ.....                         | 12 |
| 7. ПАНЕЛЬ КЕРУВАННЯ.....                 | 13 |
| 8. РУЧКА ПЕРЕМИКАННЯ ТА КНОПКИ.....      | 15 |
| 9. ПРОГРАМИ.....                         | 17 |
| 10. НАЛАШТУВАННЯ.....                    | 22 |
| 11. ПЕРЕД ПЕРШИМ ВИКОРИСТАННЯМ.....      | 23 |
| 12. ЩОДЕННЕ КОРИСТУВАННЯ.....            | 23 |
| 13. ПОРАДИ І РЕКОМЕНДАЦІЇ.....           | 28 |
| 14. ДОГЛЯД ТА ЧИСТКА.....                | 30 |
| 15. УСУНЕННЯ ПРОБЛЕМ.....                | 36 |
| 16. ПОКАЗНИКИ СПОЖИВАННЯ.....            | 39 |
| 17. ПРОБЛЕМА З ЖИВЛЕННЯМ ВІД МЕРЕЖІ..... | 40 |
| 18. ЕКСПРЕС-ДОВІДНИКИ.....               | 40 |
| 19. ОХОРОНА ДОВКІЛЛЯ.....                | 42 |

## 1. ⚠ ІНФОРМАЦІЯ ЩОДО БЕЗПЕКИ



Перед встановленням та експлуатацією цього приладу слід уважно прочитати надані інструкції. Виробник не несе відповідальності за травми чи збитки, спричинені неправильним установленням або використанням. Інструкції слід зберігати в безпечному й доступному місці для використання в майбутньому.

### 1.1 Безпека дітей і вразливих осіб

- Діти від 8 років та особи з обмеженими фізичними, сенсорними або психічними можливостями чи недостатнім досвідом і знаннями можуть користуватися

цим приладом лише під наглядом, або за умови попереднього отримання інструкцій з безпечного користування приладом та розуміння пов'язаних з цим ризиків.

- Діти віком від 3 до 8 років та особи з важкою та комплексною непрацездатністю можуть перебувати поблизу приладу лише за умови, якщо знаходяться під безперервним спостереженням.
- Не слід залишати дітей до 3 років поблизу приладу без постійного нагляду.
- Слідкуйте за тим, аби діти не бавилися з приладом.
- Тримайте усі пакувальні матеріали подалі від дітей та утилізуйте їх належним чином.
- Тримайте мийні засоби в недоступному для дітей місці.
- Не дозволяйте дітям та домашнім тваринам знаходитися поблизу приладу при відчинених дверцятах.
- Якщо прилад оснащено засобами захисту від доступу дітей, їх необхідно активувати.
- Чищення або обслуговування приладу дітьми дозволяється лише під наглядом.

## **1.2 Загальна безпека**

- Цей прилад призначений лише для побутового прання речей, які можна прати в пральній машині.
- Цей прилад призначений для використання в домашніх умовах у приміщенні.
- Цей прилад можна використовувати в офісах, готельних номерах, напівготелях, приміщеннях для фермерського туризму та інших подібних приміщеннях, де застосування цього приладу не перевищує (середній) рівень побутового користування.
- Не змінюйте технічні специфікації цього приладу.
- Максимальне завантаження приладу 6.0 кг. Не перевищуйте максимальний обсяг завантаження кожної програми (див. розділ «Програми»).

- Робочий тиск води на впуску води від випускного патрубка повинен становити від 0,5 бар (0,05 МПа) до 10 бар (1,0 МПа).
- Подбайте про те, щоб килим, килимок або інше підлогове покриття не закривало вентиляційний отвір в основі приладу.
- Прилад слід під'єднати до водопроводу за допомогою набору нових шлангів із комплекту або набору нових шлангів, що постачається авторизованим сервісним центром.
- Повторно використовувати набір старих шлангів не можна.
- У разі пошкодження електричного кабелю його має замінити виробник, його авторизований сервісний центр або інші аналогічно кваліфіковані особи задля уникнення ураження електричним струмом.
- Перш ніж виконувати технічне обслуговування, вимкніть пристрій і вийміть вилку з розетки.
- Не використовуйте струмінь води та/або пари високого тиску для очищення приладу.
- Витріть прилад вологою ганчіркою. Застосовуйте лише нейтральні миючі засоби. Не використовуйте абразивні засоби, жорсткі серветки для очищення, розчинники або металеві предмети.

## 2. ІНСТРУКЦІЇ З ТЕХНІКИ БЕЗПЕКИ

### 2.1 Встановлення



Установка повинна відповідати відповідним нормативам країни.

- Видаліть усі транспортувальні болти та пакувальні матеріали, в тому числі гумову втулку з пластиковою прокладкою.
- Тримайте транспортні болти в безпечному місці. Для перевезення приладу ці болти необхідно буде знов установити, щоб зафіксувати барабан

для запобігання пошкодженню внутрішніх компонентів.

- Будьте обережні під час переміщення приладу, оскільки він важкий. Використовуйте захисні рукавички та взуття, що постачається в комплекті.
- Дотримуйтеся інструкцій зі встановлення, що постачаються разом із приладом.
- Не встановлюйте й не використовуйте пошкоджений прилад.
- Не встановлюйте прилад і не використовуйте його у приміщеннях, де температура може опуститися нижче

0°C або де погодні явища можуть впливати на його роботу.

- Поверхня підлоги, на якій буде встановлено прилад, повинна бути рівною, нерухомою, чистою та термостійкою.
- Переконайтеся, що повітря може вільно циркулювати між приладом і підлогою.
- Установивши прилад у місце постійної експлуатації, за допомогою спиртового рівня переконайтеся в тому, що він правильно вирівняний. У разі необхідності відрегулюйте ніжки, щоб вирівняти його.
- Не встановлюйте прилад безпосередньо над зливним отвором у підлозі.
- Не розпилюйте воду на прилад та не піддавайте його надмірній вологості.
- Не встановлюйте прилад у місцях, де не можна повністю відчинити дверцята.
- Не підставляйте під прилад закриту ємність для збору води на випадок можливого протікання. Звертайтеся до авторизованого сервісного центру по інформацію про приладдя, яке дозволяється використовувати.

## 2.2 Під'єднання до електромережі



### ПОПЕРЕДЖЕННЯ!

Існує ризик займання та ураження електричним струмом.

- **ПОПЕРЕДЖЕННЯ:** Цей прилад має бути встановлений / підключений до заземлюючого з'єднання в будівлі.
- Завжди використовуйте правильно встановлену протиударну розетку.
- Переконайтеся в тому, що параметри на табличці з технічними даними сумісні з електричними параметрами електроживлення від мережі.
- Не використовуйте розгалужувачі, перехідники й подовжувачі.
- Будьте обережні, аби не пошкодити штепсельну вилку та кабель. Якщо кабель живлення потребує заміни, зверніться до нашого сервісного центру.
- Вставляйте штепсельну вилку в розетку електроживлення лише після закінчення установки. Переконайтеся, що після

установки є вільний доступ до розетки електроживлення.

- Не торкайтеся кабелю живлення чи штепсельної вилки вологими руками.
- Не тягніть за кабель живлення, щоб відключити прилад з мережі. Завжди вимикайте, витягаючи штепсельну вилку.

## 2.3 Підключення води

- Вода на впуску не повинна перевищувати 25°C.
- Не допускайте пошкодження шлангів.
- Перед тим, як під'єднати прилад до нових труб або труб, що не використовувалися тривалий час, чи якщо проводилися ремонтні роботи або встановлювалися нові пристрої (лічильники води тощо), спустіть воду, доки вона не буде чистою й прозорою.
- Під час першого використання приладу й після першого використання переконайтеся у відсутності видимих витоків води.
- Не користуйтеся подовжувальним шлангом, якщо впускний шланг занадто короткий. Зверніться до авторизованого сервісного центру, щоб замінити впускний шланг.
- При розпакуванні приладу зі зливного шлангу може витікати вода. Це відбувається через тестування приладу на заводі з використанням води.
- Зливний шланг можна подовжити щонайбільше до 400 см. Зверніться до авторизованого сервісного центру, щоб отримати інший зливний шланг та подовжувач.
- Переконайтеся, що після установки є вільний доступ до крану.

## 2.4 Користування



### ПОПЕРЕДЖЕННЯ!

Існує ризик отримання травм, ураження електричним струмом, пожежі, опіків або пошкодження приладу.

- Дотримуйтеся інструкцій з безпеки, що зазначені на упаковці миючого засобу.
- Не кладіть усередину приладу, поряд із ним або на нього легкозаймисті

- речовини чи предмети, змочені в легкозаймистих речовинах.
- Не періть речі, сильно забруднені олією, мастилом або іншими жирними речовинами. Це може призвести до пошкодження деталей пральної машини. Такі речі слід попередньо випрати вручну, перш ніж завантажувати їх до пральної машини.
  - Не торкайтеся скла дверцят під час виконання програми. Скло може нагрітися.
  - Подбайте про те, щоб у білизні не залишалися металевих предметів.

## 3.5 Сервіс

- Для ремонту приладу звертайтеся до авторизованого сервісного центру. Використовуйте лише оригінальні запасні частини.
- Зверніть увагу, що самостійний або непрофесійний ремонт може мати наслідки для безпеки та призвести до втрати гарантії.

## 3.6 Утилізація



### ПОПЕРЕДЖЕННЯ!

Існує небезпека травмування або задушення.

- Від'єднайте прилад від електромережі та водопостачання.
- Відріжте кабель електричного живлення від приладу та утилізуйте його.
- Від'єднайте фіксатор дверцят, щоб унеможливити зачинення дверцят, якщо діти або домашні тварини опиняться всередині барабана.
- Утилізуйте прилад відповідно до місцевих вимог з утилізації відпрацьованого електричного й електронного обладнання (Директива WEEE).

Цей продукт по вмісту небезпечних речовин відповідає вимогам Технічного регламенту обмеження використання деяких небезпечних речовин в електричному та електронному обладнанні (постанова Кабінету Міністрів України №139 від 10 березня 2017р.)

## 3. ОПИС ВИРОБУ

### 3.1 Спеціальні функції

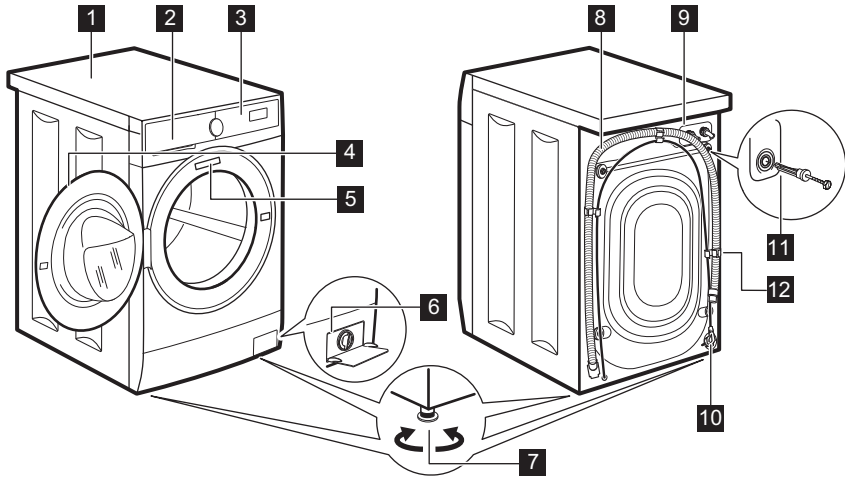
Ваша нова пральна машина відповідає всім сучасним вимогам до ефективного прання білизни при низькому споживанні води, електроенергії та миючого засобу, належним чином дбаючи про білизну.

- Технологія **ProSense** за 30 секунд визначає обсяг завантаженої білизни й тривалість програми. Параметри програми прання регулюються

відповідно до обсягу завантаженої білизни та типу тканин, дозволяючи уникнути зайвого споживання енергії та води, а також скорочуючи тривалість програми.

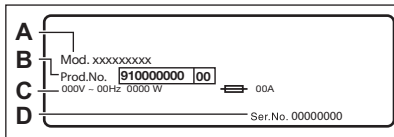
- Завдяки **Додаткове пом'якшення опції** пом'якшувач для тканин рівномірно розподіляється по білизні та глибоко проникає у волокна тканин, сприяючи ідеальній м'якості.

### 3.2 Огляд приладу



- 1** Верхня кришка
- 2** Дозатор мюючого засобу
- 3** Панель керування
- 4** Ручка дверцят
- 5** Паспортна табличка
- 6** Фільтр зливного насоса
- 7** Нїжки для вирівнювання приладу

- 8** Зливний шланг
- 9** Підключення шлангу подачі води
- 10** Кабель живлення
- 11** Транспортувальні болти
- 12** Тримач для шлангу



На таблиці з технічними даними зазначено номер моделі (A), номер виробу (B), електричні параметри (C) та серійний номер (D).

## 4. ТЕХНІЧНІ ДАНІ

|  |   |                                   |
|--|---|-----------------------------------|
| Розмір   | Ширина / висота / загальна глибина                      | 59.5 см /84.3 см /41.6 см         |
| Підключення до електромережі   | Напруга<br>Загальна потужність<br>Запобіжник<br>Частота | 230 В<br>1900 Вт<br>10 А<br>50 Гц |
| Рівень захисту від проникнення твердих часток і вологи, що забезпечується захисним кожухом, за винятком випадків, коли обладнання з низькою напругою не має захисту від вологи |   | IPX4                              |

|                              |                                  |   |
|------------------------------|----------------------------------|---|
| Тиск води                    | Мінімальний<br>Максимальний      | 0,5 бара (0,05 МПа)<br>10 бар (1,0 МПа) |
| Водопостачання <sup>1)</sup> |                                  | Холодна вода                            |
| Максимальне завантаження     | Бавовна                          | 6,0 кг                                  |
| Швидкість віджимання         | Максимальна швидкість віджимання | 1151 об/хв                              |

1) Під'єднайте впускний шланг до водопровідного крана з 3/4" різьбою.

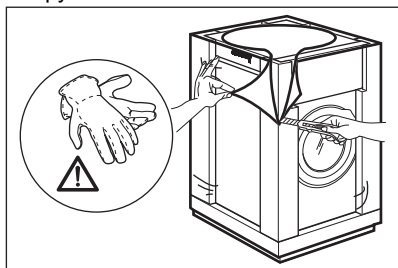
## 5. УСТАНОВКА

### ⚠ ПОПЕРЕДЖЕННЯ!

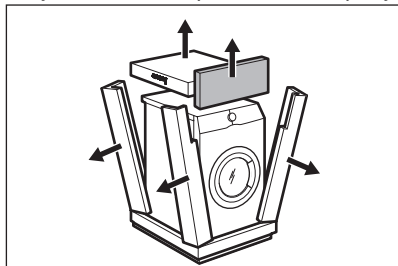
Див. розділи з інформацією щодо техніки безпеки.

### 5.1 Розпакування

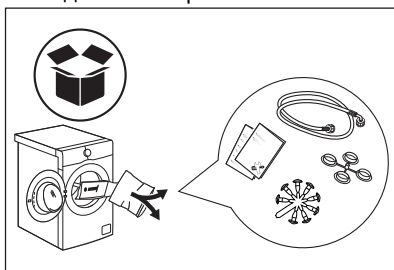
1. Зніміть зовнішню плівку. Для цього можна використовувати ріжучий інструмент.



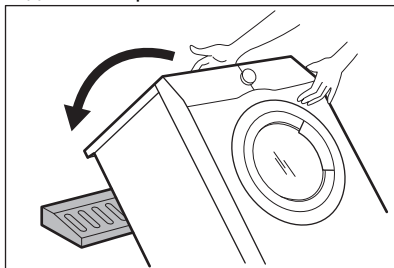
2. Зніміть картонну упаковку та пакувальний матеріал із полістиролу.



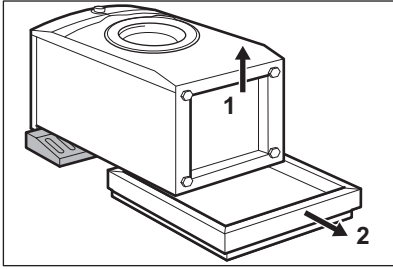
3. Відчиніть дверцята. Вийміть усе, що знаходиться в барабані.



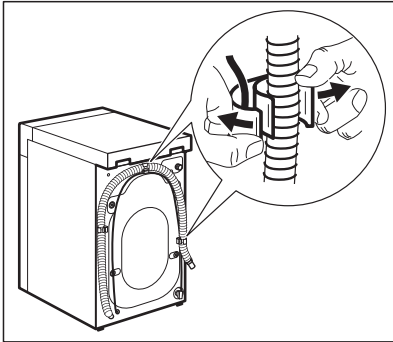
4. Розстеліть пакувальні матеріали з полістиролу на підлозі за приладом. Обережно покладіть на них прилад задньою стороною.



5. Видаліть нижню захисну деталь із полістиролу.



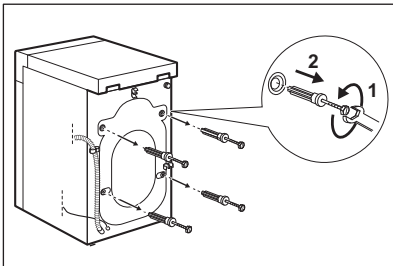
6. Поставте прилад назад у вертикальне положення. Видаліть кабель електроживлення та зливний шланг із тримача шлангу.



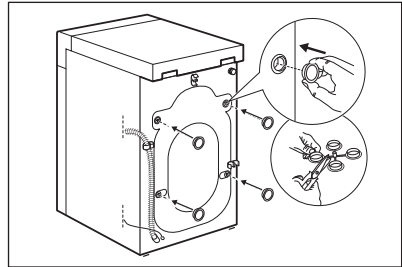
**⚠ ПОПЕРЕДЖЕННЯ!**

Зі зливного шлангу може витікати вода. Це відбувається через те, що машина проходить випробування на заводі.

7. Зніміть чотири транспортувальні болти та витягніть пластикові розпірки.



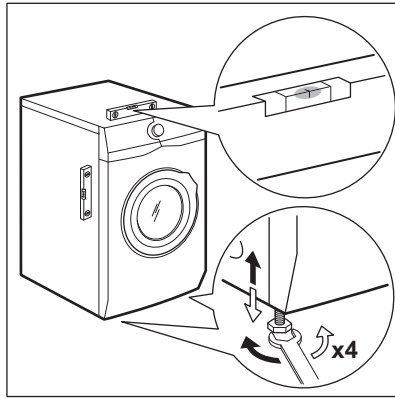
8. Вставте в отвори пластикові ковпачки, які знаходяться в пакеті з інструкцією з експлуатації.



Рекомендуємо зберегти пакувальні матеріали та транспортувальні болти для перевезення приладу в майбутньому.

## 5.2 Установлення та вирівнювання

Правильне регулювання рівня приладу запобігає вібрації, шуму та руху приладу під час роботи.



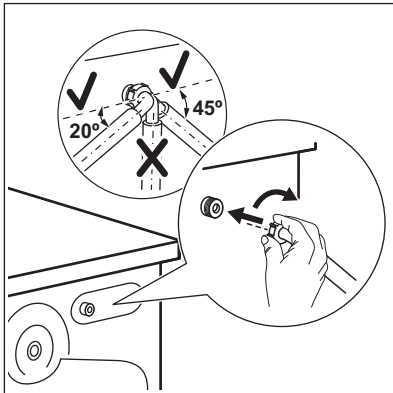
1. Установіть прилад на рівну тверду підлогу. Прилад повинен бути рівним та стійким. Переконайтесь у тому, що прилад не торкається стіни чи інших предметів, а також у вільній циркуляції повітря під приладом.
2. Послабте або підтягніть ніжки для того, щоб відрегулювати їх висоту. Усі ніжки мають міцно стояти на підлозі.

#### **⚠ ПОПЕРЕДЖЕННЯ!**

Не підкладайте картонні, дерев'яні чи подібні матеріали під ніжки приладу для регулювання його рівня.

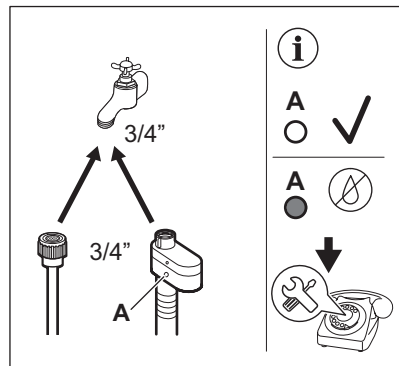
### 5.3 Впускний шланг

1. Приєднайте впускний шланг до задньої стінки приладу за потреби. Зазвичай він вже встановлений на заводі.



2. Поверніть у правий або лівий бік, залежно від положення крана. Переконайтесь, що впускний шланг не знаходиться у вертикальному положенні.
3. За необхідності послабте круглу гайку, щоб установити його в правильне положення
4. Приєднайте впускний водопровідний шланг до крана холодної води з різьбою 3/4".

Деякі моделі можуть містити впускний шланг із пристроєм для зупинки води. Це запобігає протіканням шланга через його природне зношування. Сектор у віконці показує цю несправність А. Якщо це сталося, закрийте водопровідний кран і зверніться до авторизованого сервісного центру для отримання інформації щодо заміни шланга.



### **⚠ ПОПЕРЕДЖЕННЯ!**

Вода на впуску не повинна перевищувати 25°C.

### **⚠ УВАГА**

Переконайтеся, що муфти не протікають.



Не користуйтеся подовжувальним шлангом, якщо впускний шланг занадто короткий. Щоб отримати інформацію щодо заміни впускного шланга, зверніться до сервісного центру.

## **5.4 Злив води**

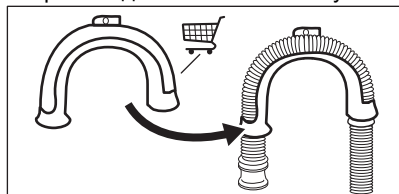
Шланг для зливу води повинен знаходитися на висоті не менше 600 мм і не більше 1000 мм.



Зливний шланг можна подовжити щонайбільше до 4000 мм. Звертайтеся до авторизованого сервісного центру для отримання іншого зливного шлангу та подовжувача.

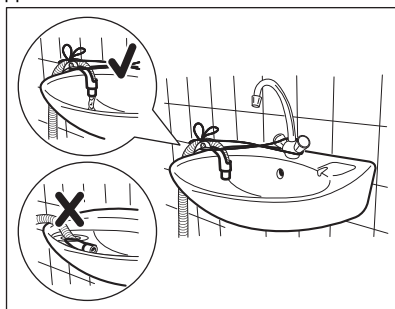
Шланг для зливу води можна під'єднувати різними способами.

1. За допомогою створення U-образного з'єднання зливного шлангу та розташування навколо пластикової напрямної для зливного шлангу.



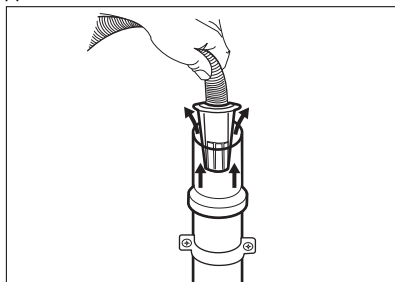
2. На краю раковини — Приєднайте напрямну до водопровідного крана чи

до стіни.

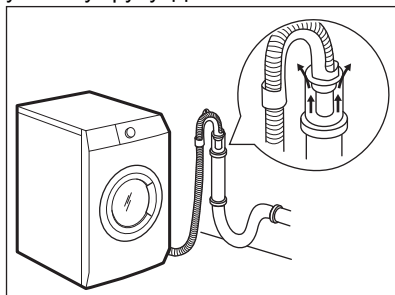


Переконайтеся, що пластикова напрямна не рухається під час зливу води із приладу, а кінець зливного шлангу не занурений у воду. Може мати місце зворотній рух брудної води в прилад.

3. Якщо кінець зливного шлангу виглядає наступним чином (див. малюнок), його можна проштовхнути безпосередньо до стояка.



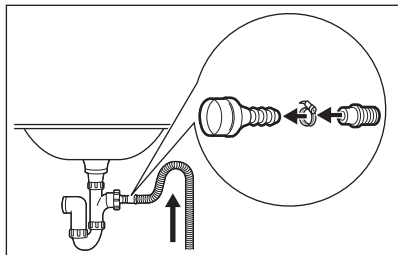
4. До стояка із вихідним отвором — Вставте зливний шланг безпосередньо у зливу трубу. Див. малюнок.





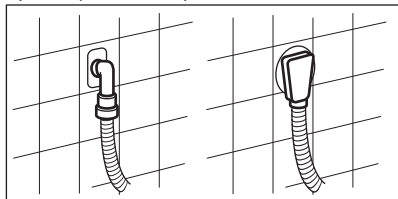
Кінець зливного шлангу має завжди вентилюватися, тобто внутрішній діаметр зливної труби (щонайменше 38 мм або 1,5 дюйма) має перевищувати зовнішній діаметр зливного шлангу.

5. Без пластикової напрямної для шлангу, до зливного отвору раковини — Вставте зливний шланг у зливний отвір і закріпіть його затискачем. Див. малюнок.



Переконайтеся в тому, що зливний шланг формує петлю для попередження потрапляння часточок з раковини до приладу.

6. Помістіть шланг безпосередньо у вбудовану зливну трубу у стіні приміщення і закріпіть затискачем.



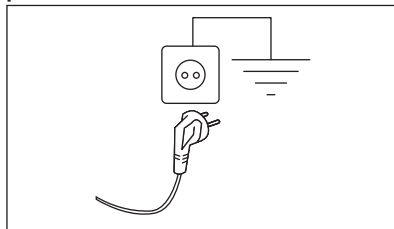
## 5.5 Підключення до електромережі

Після закінчення встановлення можна вставити штепсельну вилку в розетку.

Необхідні електричні параметри наведені в таблиці з технічними даними та в розділі «Технічні дані». Переконайтеся в тому, що вони сумісні з параметрами електроживлення від мережі.

Переконайтеся в тому, що електропроводка, встановлена у вас удома, витримує максимальне необхідне навантаження, враховуючи також інші прилади, якими ви також можете користуватися.

**Підключіть прилад до заземленої розетки.**



Необхідно забезпечити вільний доступ до кабелю живлення після встановлення приладу.

Для проведення електротехнічних робіт, які необхідно виконати для встановлення цього приладу, зверніться до нашого авторизованого сервісного центру.

Виробник не відповідає за ушкодження чи травми, спричинені в результаті недотриманням цього застережного заходу.

## 6. АКЦЕСУАРИ

### 6.1 Доступно на сайтах [www.aeg.com/shop](http://www.aeg.com/shop) або в авторизованих дилерів

Уважно прочитайте інструкцію, що постачається разом із виробом.



Лише відповідні аксесуари, схвалені AEG, гарантують стандарти безпеки приладу. У разі використання невідповідних деталей будь-які претензії будуть визнані недійсними.

## 6.2 Комплект кріпильних накладок

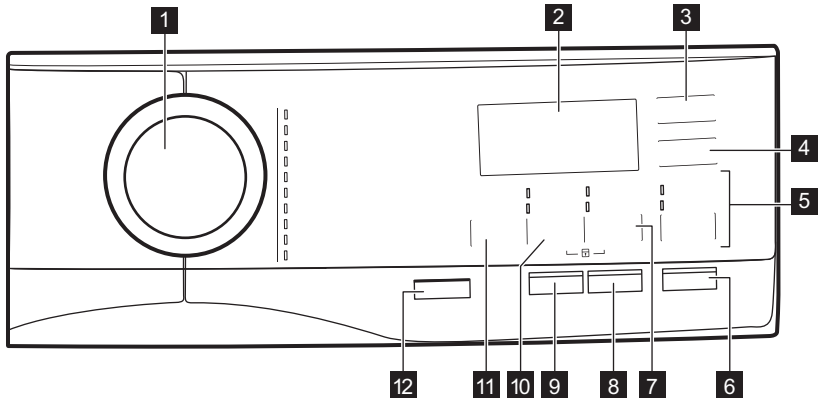
Якщо прилад встановлюється на дерев'яну підлогу, закріпіть його на кріпильній


накладці. Цю запасну частину можна придбати в інтернет-магазині або в авторизованого дилера.

Уважно прочитайте інструкцію, що входить до комплекту аксесуарів.

# 7. ПАНЕЛЬ КЕРУВАННЯ

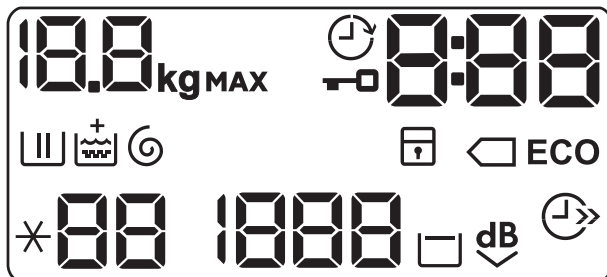
## 7.1 Опис панелі керування



- 1** Перемикач програм
- 2** Дисплей
- 3** Еко сенсорна кнопка 
- 4** Економія часу сенсорна кнопка
- 5** Полоскання сенсорна кнопка
  - Додаткове полоскання опція
  - Пропускання фази прання – Лише полоскання
- 6** Старт/Пауза сенсорна кнопка
- 7** Плями/Попереднє прання сенсорна кнопка

- Плями опція
- Попереднє прання опція
- 8** Відкладений старт сенсорна кнопка
- 9** Додаткове пом'якшення сенсорна кнопка
- 10** Віджим сенсорна кнопка
  - Пропускання фаз – Злив
  - Пропускання фаз – Тільки віджим
- 11** Температура сенсорна кнопка
- 12** Увімкн./Вимкн. натискна кнопка

## 7.2 Дисплей



0.0 kg MAX

Індикатор максимального завантаження. Під час фази оцінки часу виконання програми горить символ **kg** (див. параграф «Визначення завантаження за технологією PROSENSE»).



Індикатор відкладеного запуску.




Індикатор блокування дверцят.

0:00

Цифровий індикатор може показувати наступне:

- Тривалість програми (напр., 2:40).
- Тривалість відкладеного запуску (напр., 30' або 2h).
- Закінчення циклу (0).
- Код попередження (напр., E20).

ECO

Індикатори заощадження електроенергії. При виборі програми прання бавовни при температурі 40°C або 60°C з'являється індикатор .



Індикатор фази прання горить під час фази попереднього прання та прання.



Індикатор фази полоскання: горить під час фази полоскання.



Індикатор **+** з'являється при ввімкненні опції Додаткове пом'якшення.



Індикатор фази віджимання та зливання води. Горить під час фази віджимання та зливання води.



Індикатор функції захисту від доступу дітей.



Індикатор економії часу.

88

Індикатор температури. При встановленні прання в холодній воді з'являється індикатор \* - -.

1888

Індикатор швидкості віджимання.



Індикатор полоскання без зливу.

## 8. РУЧКА ПЕРЕМИКАННЯ ТА КНОПКИ

### 8.1 Увімкн./Вимкн.

Натиснення на цю кнопку і утримання її натиснутою протягом декількох секунд дозволяє увімкнути або вимкнути прилад. При увімкненні або вимкненні приладу чути два різних звуки.

Оскільки у деяких випадках функція Stand-by (Режим очікування) автоматично вимикає прилад для зниження споживання електроенергії, може знадобитися повторне увімкнення приладу.

Для отримання детальної інформації, див. параграф «Режим очікування» в розділі «Щоденне користування».

### 8.2 Вступ



Деякі опції/функції не можна вибрати для всіх програм прання. Перевірте сумісність опцій/функцій та програм прання за таблицею програм. Деякі опції/функції є взаємовиключними. В такому випадку прилад не дозволить обрати разом несумісні опції/функції. Стежте за тим, щоб сенсорний екран і кнопки були чистими і сухими.

### 8.3 Температура

Після встановлення програми прання прилад автоматично пропонує температуру за промовчанням.

Торкайтесь цієї кнопки декілька разів, доки на дисплеї не відобразиться значення бажаної температури.

Коли на дисплеї відображаються індикатори та , прилад не нагріває воду.

### 8.4 Віджим

Після встановлення програми прилад автоматично обирає дозволу швидкість віджимання за замовчуванням.

Торкніться цієї кнопки кілька разів для:

- **Зміна швидкості віджимання.**



На дисплеї відображаються лише швидкості віджимання доступні для встановленої програми.

- **Увімкнення функції Полоскання без зливу .**

Остаточне віджимання не виконується. Вода, що була залита після останнього полоскання, не зливається, що дозволяє запобігти утворенню складок на білизні. Після завершення програми прання вода залишається в барабані. На дисплеї відображається індикатор . Дверцята залишаються заблокованими, а барабан регулярно обертається, щоб зменшити кількість складок на білизні. Щоб розблокувати дверцята, необхідно злити воду. При торканні кнопки Старт/Пауза прилад виконує фазу віджимання та зливає воду.



Прилад автоматично зливає воду приблизно через 18 годин.

- **Увімкнення функції «Дуже тихо».** Проміжне та остаточне віджимання скасовуються, і програма закінчується з водою у барабані. Це допомагає зменшити кількість складок на білизні. На дисплеї відображається індикатор блокування дверцят . Дверцята залишаються замкненими. Барабан регулярно обертається, щоб зменшити кількість складок. Щоб розблокувати дверцята, необхідно злити воду.

Оскільки програма дуже тиха, вона підходить для використання у нічний час, коли доступні дешевші тарифи на електроенергію. В деяких програмах полоскання виконуватиметься з використанням більшої кількості води. При торканні кнопки Старт/Пауза прилад виконує лише фазу зливу.



Прилад автоматично зливає воду приблизно через 18 годин.

- **Активация опції «Лише зливання» (Пропускаючи фази прання, полоскання і віджимання):** Злив. Прилад виконує лише фазу зливання обраної програми прання. На дисплеї відображається індикатор — — (холодне), а також індикатор — — — (без віджимання) і індикатор .
- **Активация опції «Лише віджимання» (Пропускаючи фази прання і полоскання):** Тільки віджим.



Перед установленням цієї опції виберіть відповідну програму прання для одягу. Прилад виконає найбільш придатний цикл віджимання для вашого одягу (наприклад, для синтетичних речей спочатку виберіть програму прання Синтетика, а потім опцію Тільки віджим).

Прилад виконує лише фазу віджимання обраної програми прання. На дисплеї відображається індикатор — — (холодне), індикатор фази і швидкість віджимання.

## 8.5 Плями/Попереднє прання

Натискайте цю кнопку декілька разів, щоб увімкнути одну з двох опцій.

На дисплеї з'явиться відповідний індикатор.

- **Плями**  
Оберіть цю опцію, щоб додати до програми фазу обробки плям, аби випрати дуже забруднену білизну або

білизну з плямами з використанням засобу для видалення плям. Налийте засіб для видалення плям у відділення . Засіб для видалення плям буде додано під час відповідної фази програми миття.



Ця функція недоступна за температури нижче 40°C.

- **Попереднє прання**  
Використовуйте цю опцію, щоб додати фазу попереднього прання при 30 °C перед фазою основного прання. Ця опція рекомендована для дуже забрудненого одягу, особливо, якщо він містить пісок, пил, бруд та інші тверді часточки.



Ці опції можуть збільшити тривалість програми.



Ці дві опції не можна встановлювати разом.

## 8.6 Додаткове пом'якшення

Встановлення опції Додаткове пом'якшення для забезпечення рівномірного розподілу пом'якшувача тканин і покращення м'якості тканин.



Ця опція дещо збільшує тривалість програми.

## 8.7 Відкладений старт

За допомогою цієї опції можна відкласти запуск програми на більш зручний час.

Торкніться кнопки декілька разів до встановлення часу, на який слід відкласти запуск. Час збільшується із кроком 30 хвилин на період до 90 хвилин та від 2 до 20 годин.

Після натиснення кнопки Старт/Пауза на дисплеї відображається індикатор та обраний час затримки запуску, і прилад починає зворотний відлік часу.

## 8.8 Полоскання

За допомогою цієї кнопки можна обрати одну з наступних опцій:

- Додаткове полоскання опція  
Ця опція додає декілька циклів полоскання до обраної програми прання.  
Використовуйте цю опцію для прання речей людей, що мають алергію на миючі засоби, або в місцевостях з м'якою водою.



Ця опція дещо збільшує тривалість програми.

- Пропустити фазу прання — Лише полоскання опція  
Прилад виконує лише фази полоскання, віджимання та зливу обраної програми.  
Над сенсорною кнопкою засвітиться відповідний індикатор.

## 8.9 Економія часу

За допомогою цієї опції можна зменшити тривалість програми.

- Якщо білизна не надто забруднена, рекомендується скоротити програму прання. Торкніться цієї кнопки **один раз**, щоб скоротити тривалість програми.
- У випадку невеликого обсягу завантаженої білизни торкніться цієї кнопки **двічі**, щоб встановити надшвидку тривалість програми.

На дисплеї відображається індикатор

## 8.10 Еко

Опція Еко знижує споживання енергії, зберігаючи гарні результати прання.

Встановлюйте цю опцію для білизни із незначним або середнім рівнем забруднення, що переться при температурі 30°C або вище.

Споживання води та енергії може залежати від різних умов, наприклад, тиску води, її жорсткості та температури, температури навколишнього середовища, типу та кількості білизни, встановлених опцій, швидкості віджимання та коливання напруги в електромережі. На дисплеї відображається індикатор **ECO**.



Якщо обрано програму прання бавовни при температурі 40°C або 60°C і немає жодних інших опцій, на дисплеї відображається індикатор **ECO**; це стандартні програми прання для бавовни, які є найбільш ефективними з огляду на сумарне споживання електроенергії та води.

## 8.11 Старт/Пауза




Торкніться кнопки Старт/Пауза, щоб запустити прилад, поставити його на паузу або припинити програму, що виконується.

# 9. ПРОГРАМИ






## 9.1 Таблиця програм

### Програми прання

| Програма        | Опис програми |
|-----------------|---------------|
| Програми прання |               |

| Програма   | Опис програми   |
|--|---|
| Бавовна  | <p><b>Білі та кольорові бавовняні вироби.</b> Речі з середнім, високим і низьким ступенем забруднення.</p> <p><b>Стандартні програми для оцінювання класу енергоефективності.</b> Згідно з технічним регламентом № 1061/2010 програма Бавовна з робочою температурою 60 °С і програма Бавовна з робочою температурою 40 °С й активною опцією  є, відповідно, «Стандартною програмою для бавовни 60 °С» і «Стандартною програмою для бавовни 40 °С». Це найефективніші програми з погляду споживання електроенергії та води для прання виробів з бавовни зі звичайним ступенем забруднення.</p> |
|  | <p> Температура води під час фази прання може відрізнятись від температури, заявленої для вибраної програми.</p>   |
| Синтетика  | <p><b>Вироби з синтетичних або змішаних тканин.</b> Речі зі звичайним ступенем забруднення.</p>   |
| Тонкі тканини  | <p><b>Делікатні тканини, наприклад акрил, віскоза та вироби зі змішаних тканин, які вимагають обережнішого прання.</b> Речі зі звичайним і низьким ступенями забруднення.</p>   |
| <br>Вовна/Шовк | <p><b>Вироби з вовни для машинного й ручного прання, а також вироби з інших тканин з позначкою «ручне прання»<sup>1)</sup>.</b></p>   |
| Дезінфекція  | <p><b>Білі бавовняні речі.</b> Ця високоефективна програма прання в поєднанні з паром, видаляє більше 99,99 % бактерій і вірусів<sup>2)</sup> підтримання температури вище 60°С протягом фази прання; з додатковою дією на волокна завдяки парофазній фазі, покращена фаза полоскання забезпечує належне видалення миючого засобу та залишків мікроорганізмів. Ця програма також забезпечує належне зниження кількості пилку/алергенів.</p>   |
| 20 хв - 3 кг   | <p><b>Вироби з бавовни та синтетики з незначним забрудненням, або які одягали один раз.</b></p>   |
| Легке прасування   | <p><b>Вироби з синтетики, які потребують делікатного прання.</b> Речі зі звичайним і низьким ступенями забруднення.<sup>3)</sup></p>  |
| Пухові куртки  | <p>Спеціальна програма для прання одного <b>пухового светра, синтетичної або пухової ковдри, покривала</b> тощо.</p>  |



| Програма | Опис програми |
|----------|---------------|
|----------|---------------|

|  |   |
|--|---|
| <br>Куртки | <div style="border: 1px solid black; padding: 5px; margin-bottom: 10px;">  <p>Не використовуйте пом'якшувачі для тканин, а також переконайтесь, що в дозаторі для мийних засобів немає залишків пом'якшувача.</p> </div> <p><b>Верхній одяг, спецодяг, спортивний одяг, ворсистий одяг, куртки з водонепроникних і дихаючих тканин, вітровки зі знімною підстибною підкладкою з флісу або внутрішнім утепленням.</b> Рекомендований обсяг завантаження білизни становить 1.5 кг.</p> <p>Ця програма також може використовуватись як цикл відновлення водонепроникних властивостей тканин із водовідштовхувальним покриттям. Для виконання циклу відновлення водовідштовхувальних властивостей дотримуйтеся наведених нижче інструкцій.</p> <ul style="list-style-type: none"> <li>• Додайте мийний засіб у відділення .</li> <li>• Налийте спеціальний засіб для відновлення водовідштовхувальних властивостей у відділення пом'якшувача для тканин .</li> <li>• Зменште обсяг завантаження білизни до 1.0 кг.</li> </ul> <div style="border: 1px solid black; padding: 5px; margin-top: 10px;">  <p>Для досягнення найкращого результату відновлення водовідштовхувальних властивостей висушіть одяг у сушильній машині, установивши програму сушіння Куртки (за її наявності та якщо згідно з інструкцією щодо догляду на етикетці виробу сушіння в машині не заборонено).</p> </div> |
| Денім  | <p><b>Джинсовий та трикотажний одяг.</b> Звичайний ступінь забруднення. Ця програма виконує фазу делікатного полоскання спеціально для джинсових тканин, яка зменшує втрату кольору та забезпечує видалення залишків мийного засобу з волокон.</p>  |

- 1) Під час цього циклу барабан обертається повільно, щоб забезпечити делікатне прання. Може здаватися, що барабан не обертається або обертається неналежним чином, але це нормальне явище для цієї програми.
- 2) , досліджених на Staphylococcus aureus; Enterococcus faecium, Candida albicans, Pseudomonas aeruginosa та MS2 Bacteriophage у зовнішньому тесті, проведеному Swisstatstest Testmaterialien AG у 2021 році (Звіт про дослідження № 202120117),
- 3) Регулювання температури води й лагідне прання та віджимання під час цього циклу дають змогу зменшити змінання білизни. Прилад виконує додаткові цикли полоскання.

**Температура програми, максимальна швидкість віджимання та максимальне завантаження**


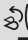
| Програма               | Температура за замовчуванням<br>Діапазон температур | Розрахункова швидкість віджимання<br>Діапазон швидкості віджимання | Максимальне завантаження |
|------------------------|---|--|--------------------------|
| <b>Програми прання</b> |   |  |                          |
| Бавовна                | 40 °C<br>95 °C – холодне прання                     | 1200 об/хв<br>1200 об/хв – 400 об/хв                               | 6.0 кг                   |


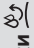




| Програма  | Температура за замовчуванням<br>Діапазон температур | Розрахункова швидкість віджимання<br>Діапазон швидкості віджимання | Максимальне завантаження                     |
|---|---|--|--|
| Синтетика   | 40 °C<br>60 °C — холодне прання                     | 1200 об/хв<br>1200 об/хв – 400 об/хв                               | 3.0 кг                                       |
| Тонкі тканини   | 30 °C<br>40 °C — холодне прання                     | 1200 об/хв<br>1200 об/хв – 400 об/хв                               | 2.0 кг                                       |
|  Вовна/Шовк | 40 °C<br>40 °C — холодне прання                     | 1200 об/хв<br>1200 об/хв – 400 об/хв                               | 1.0 кг                                       |
| Дезінфекція   | 60 °C   | 1200 об/хв<br>1200 об/хв – 400 об/хв                               | 6.0 кг                                       |
| 20 хв - 3 кг  | 30 °C<br>40–30 °C                                   | 1200 об/хв<br>1200 об/хв – 400 об/хв                               | 3.0 кг                                       |
| Легке прасування  | 30 °C<br>60 °C — холодне прання                     | 800 об/хв<br>800 об/хв – 400 об/хв                                 | 3.0 кг                                       |
| Пухові куртки   | 40 °C<br>60 °C — холодне прання                     | 800 об/хв<br>800 об/хв – 400 об/хв                                 | 2.0 кг                                       |
|  Куртки     | 30 °C<br>40 °C — холодне прання                     | 1200 об/хв<br>1200 об/хв – 400 об/хв                               | 1.5 кг <sup>1)</sup><br>1.0 кг <sup>2)</sup> |
| Денім   | 30 °C<br>40 °C — холодне прання                     | 800 об/хв<br>1200 об/хв – 400 об/хв                                | 1.5 кг                                       |

1) Програма прання.

2) Програма прання та фаза відновлення водовідштовхувальних властивостей.

### Сумісність опцій програм

|        | Бавовна | Синтетика | Тонкі тканини | Вовна/Шовк  | Дезінфекція | 20 хв - 3 кг | Легке прасування | Пухові куртки | Куртки  | Денім |
|--------|---------|-----------|---------------|--|-------------|--------------|------------------|---------------|--|-------|
| Віджим | ■       | ■         | ■             | ■  | ■           | ■            | ■                | ■             | ■  | ■     |

|   | Бавовна | Синтетика | Тонкі тканини | Вовна/Шовк  | Дезінфекція | 20 хв - 3 кг | Легке прасування | Пухові куртки | Куртки  | Денім |
|---|---------|-----------|---------------|--|-------------|--------------|------------------|---------------|--|-------|
| Затримка полоскання  | ■       | ■         | ■             | ■  | ■           |              | ■                |               | ■  | ■     |
| Дуже тихо            | ■       | ■         | ■             |  |             |              |                  |               |  | ■     |
| Злив                 | ■       | ■         | ■             | ■  | ■           | ■            | ■                | ■             | ■  | ■     |
| Тільки віджим <sup>1)</sup>   | ■       | ■         | ■             | ■  | ■           | ■            | ■                | ■             | ■  | ■     |
| Плями <sup>2)</sup>   | ■       | ■         |               |  | ■           |              | ■                |               |  | ■     |
| Попереднє прання  | ■       | ■         |               |  | ■           |              | ■                |               |  |       |
| Додаткове полоскання  | ■       | ■         | ■             |  | ■           |              | ■                |               | ■  | ■     |
| Лише полоскання   | ■       | ■         | ■             | ■  | ■           | ■            | ■                | ■             | ■  | ■     |
| Еко  <sup>3)</sup>   | ■       | ■         | ■             |  |             |              |                  |               |  |       |
| Економія часу <sup>4)</sup>   | ■       | ■         | ■             |  |             |              | ■                |               |  |       |
| Відкладений старт   | ■       | ■         | ■             | ■  | ■           | ■            | ■                | ■             | ■  | ■     |
| Додаткове пом'якшення   | ■       | ■         | ■             |  | ■           |              | ■                |               |  | ■     |

1) Перед установленням цієї опції виберіть відповідну програму прання для одягу. Прилад виконає найбільш придатний цикл віджимання для вашого одягу (наприклад, для синтетичних речей спочатку виберіть програму прання Синтетика, а потім опцію Тільки віджим).

2) Ця опція недоступна за температури нижче ніж 40 °С.

3) Ця опція недоступна за температури нижче 30 °С.

4) Якщо встановлено найкоротшу тривалість, рекомендується зменшити обсяг завантаженої білизни. Прилад можна завантажити повністю, однак результати прання будуть менш задовільними.

## 9.2 Woolmark Wool Care - Синій



Програма прання вовняних речей у цій машині була перевірена та схвалена компанією Woolmark для прання виробів із вовни, на етикетці яких є символ «ручне прання», за умови дотримання інструкцій на етикетці виробу та інструкції, наданих виробником цієї пральної машини.

M1459

Символ Woolmark — є сертифікаційним знаком у багатьох країнах.

## 10. НАЛАШТУВАННЯ


### 10.1 Вступ



При натисненні поєднання клавiш, **не нахiляйте** пальці вниз. Датчики під кнопками дуже чутливі і можуть перешкодити вашому вибору.

### 10.2 Захист від доступу дітей

Ця функція не дозволяє дітям гратись із панеллю керування.

- Щоб **увімкнути/вимкнути** цю опцію, одночасно торкніться кнопок Плями/Попер. прання і Віджим та утримуйте їх, доки на дисплеї не **засвітиться/згасне** індикатор .

Цю опцію можна активувати:

- Після натиснення кнопки Старт/Пауза: всі кнопки та перемикач програм деактивовані (окрім кнопки Увімкн./Вимкн.).
- До натиснення кнопки Старт/Пауза прилад не можна буде увімкнути.

Прилад запам'ятовує вибір цієї опції після вимкнення.

### 10.3 Звукові сигнали

Прилад може видавати різні звукові сигнали, які вмикаються у наступних випадках.

- Увімкнення приладу (спеціальний короткий сигнал).

- Вимкнення приладу (спеціальний короткий сигнал).
- Торкання кнопок (звук клацання).
- Неправильний вибір (3 короткі сигнали).
- Завершення програми (послідовність звуків протягом приблизно 2 хвилин).
- Несправність приладу (послідовність звуків протягом приблизно 5 хвилин).

Для **деактивації/активації** звукових сигналів, коли програму завершено, одночасно натисніть та утримуйте протягом 6 секунд кнопку Плями/Попер. прання і кнопку Відклад. старт.



Якщо звукові сигнали деактивовано, вони будуть застосовуватися лише в разі несправності приладу.

### 10.4 Постійна функція додаткового полоскання

Якщо використовується ця опція, після встановлення нової програми буде постійно увімкнено опцію додаткового полоскання.

- Щоб **увімкнути/вимкнути** цю опцію, одночасно торкніться кнопок Дод. полоск. та Плями/Попер. прання та утримуйте їх, доки індикатор кнопки Додаткове полоскання не **засвітиться/згасне**.

## 11. ПЕРЕД ПЕРШИМ ВИКОРИСТАННЯМ

1. Переконайтеся в наявності електроживлення та в тому, що водопровідний кран відкрито.
  2. Налийте 2 літри води у відділення для миючого засобу, позначене 2.
- Це активує систему зливу.
3. Налийте невелику кількість миючого засобу у відділення, позначене 2.

4. Установіть і запустіть програму для прання бавовни при найвищій температурі без білизни в барабані. Це видалить увесь можливий бруд із барабана та бака.

## 12. ЩОДЕННЕ КОРИСТУВАННЯ

### ПОПЕРЕДЖЕННЯ!

Див. розділи з інформацією щодо техніки безпеки.

### 12.1 Увімкнення приладу

1. Вставте мережеву вилку в розетку живлення.
2. Відкрийте водопровідний кран.
3. Натисніть кнопку Увімкн./Вимкн. й утримуйте її кілька секунд, щоб увімкнути прилад.

Лунає короткий звуковий сигнал. Прання прилад автоматично пропонує програму за промовчанням. Світиться відповідний індикатор.

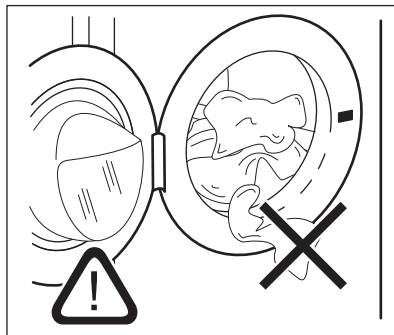
На дисплеї відображається максимальне завантаження, температура за промовчанням, швидкість віджимання за промовчанням, індикатори фаз програми та тривалість циклу.

### 12.2 Завантаження білизни

1. Відчиніть дверцята приладу.
2. Струшуйте речі, перш ніж класти їх у прилад.
3. Одна за одною завантажте речі в барабан.

Переконайтеся, що в барабан не завантажено надто багато білизни.

4. Щільно закрийте дверцята.



### УВАГА

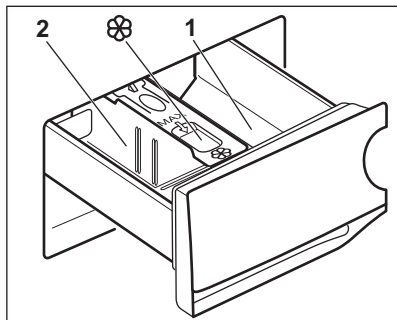
Переконайтеся, що білизна не защемила між ущільнювачем і дверцятами. Існує ризик протікання води та пошкодження білизни.

### УВАГА

Прання дуже забрудненого одягу з великими плямами жиру може призвести до пошкодження гумових деталей приладу.

### 12.3 Використання миючого засобу та добавок

1. Відміряйте необхідну кількість миючого засобу й кондиціонера для тканин.
2. Помістіть миючий засіб і кондиціонер у відділення.
3. Обережно закрийте дозатор миючого засобу.




### ⚠ УВАГА

Застосовуйте лише миючі засоби, призначені для використання у пральній машині.



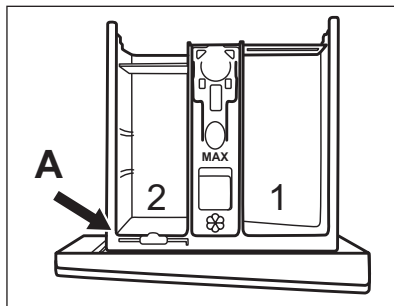
Завжди дотримуйтеся інструкцій, наведених на упаковці миючих засобів.

- |   |  |
|---|--|
| <b>1</b>  | Відділення миючого засобу для фази попереднього прання або програми замочування. Миючий засіб для попереднього прання або замочування слід додавати перед запуском програми. |
| <b>2</b>  | Відділення для миючого засобу для фази прання. Якщо ви застосовуєте рідкий миючий засіб, додавайте його безпосередньо перед запуском програми.                               |
|  | Відділення для рідких добавок (кондиціонер для тканини, крохмаль). Покладіть продукт у відділення перед запуском програми.   |

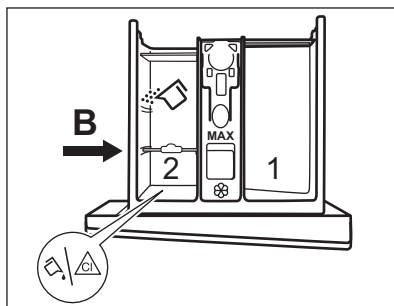
Після закінчення циклу прання за необхідності видаліть залишки миючого засобу з дозатора для миючих засобів.

## 12.4 Зміна положення перегородки дозатора для миючого засобу

1. Витягніть лоток дозатора миючого засобу. Положення **A** перегородки дозатору призначене для **порошкових миючих засобів** (заводське налаштування).

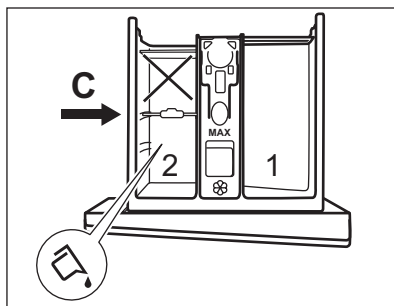


2. Використання також рідкого миючого засобу, добавки або відбілювача. Змістіть перегородку дозатора миючого засобу з положення **A** та вставте в положення **B**.



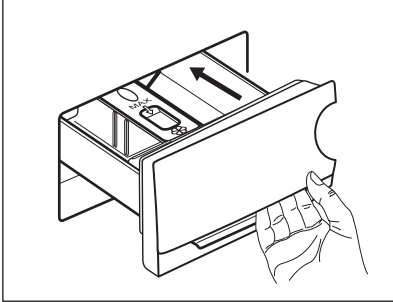
Положення **B** перегородки дозатора призначене для порошкового миючого засобу в задньому відділі та для рідкого миючого засобу, добавки або відбілювача в передньому відділенні.

3. Використання **тільки рідкого миючого засобу**. Вставте перегородку дозатора миючого засобу в положення **C**.



- Не користуйтеся гелевими або густими рідкими миючими засобами.

- Не перевищуйте максимальне дозування рідкого миючого засобу.
  - Не встановлюйте фазу попереднього прання.
  - Не налаштовуйте функцію відкладеного запуску.
4. Відміряйте необхідну кількість миючого засобу й кондиціонера для тканин і обережно закрийте дозатор миючого засобу.



Стежте за тим, щоб перегородка дозатору миючих засобів була правильно встановлена і не блокувала лоток під час зачинення.

## 12.5 Встановлення програми

1. Поверніть перемикач програм, щоб обрати бажану програму прання. Засвітиться відповідний індикатор програми.


Мигить індикатор кнопки Старт/Пауза . На дисплеї відображається максимальне заявлене завантаження для програми, температура за промовчанням, швидкість віджимання за промовчанням, індикатори фази прання (за наявності) та орієнтовна тривалість програми.

2. Щоб змінити температуру та/або швидкість віджимання, торкніться відповідних кнопок.
3. За бажанням встановіть одну або декілька опцій, торкнувшись відповідних кнопок. На дисплеї засвіяться відповідні індикатори, а задана інформація відповідно зміниться.



У випадку, якщо **не можливо** встановити бажану опцію, жоден індикатор не засвітиться і пролунає звуковий сигнал.


## 12.6 Запуск програми

Торкніться кнопки Старт/Пауза , щоб розпочати виконання програми. Відповідний індикатор припиняє блимати та залишається ввімкненим. Програма запускається, дверцята заблоковано. На дисплеї відображається індикатор .



Протягом короткого часу, поки прилад наповнюється водою, може працювати зливний насос.

## 12.7 Запуск програми з функцією відкладеного запуску



1. Торкніться декілька разів, доки на дисплеї не відобразиться час, на який ви хочете відкласти запуск. Засвітиться індикатор .
2. Торкніться кнопки Старт/Пауза . Прилад розпочинає зворотний відлік часу до відкладеного пуску. Після закінчення зворотного відліку програма запуститься автоматично.



Розрахунок ProSense почнеться по закінченню зворотного відліку.

Скасування відкладеного пуску після початку зворотного відліку

Щоб скасувати відкладений пуск, виконайте наведені далі дії.

1. Торкніться кнопки Старт/Пауза , щоб перевести прилад у режим паузи. Блімає відповідний індикатор.
2. Торкніться кнопки Відкладений старт  декілька разів, доки на дисплеї не відобразиться .
3. Торкніться кнопки Старт/Пауза знову, щоб запустити програму негайно.

Зміна відкладеного пуску після початку зворотного відліку


Щоб змінити відкладений пуск, виконайте наступні дії.


1. Торкніться кнопки Старт/Пауза , щоб перевести прилад у режим паузи. Блимає відповідний індикатор.
2. Торкніться кнопки Відкладений старт декілька разів, доки на дисплеї не відобразиться час, на який ви хочете відкласти запуск.
3. Торкніться кнопки Старт/Пауза знову, щоб розпочати новий зворотний відлік.

## 12.8 Визначення завантаження за технологією ProSense



Тривалість програми, яка відображається на дисплеї, стосується **середнього/великого завантаження**.

Після торкання кнопки Старт/Пауза індикатор максимального заявленого завантаження згасає, індикатор  блимає, і функція ProSense починає визначення завантаження білизни:

1. Прилад визначає завантаження протягом перших 30 секунд: індикатор **kg** і крапки часу  блимають, а барабан швидко обертається.
2. Наприкінці визначення завантаження індикатор **kg** згасає, а крапки часу  припиняють мигтіння. Тривалість програми відповідно коригується у бік збільшення або зменшення. Ще через 30 секунд прилад починає заповнюватися водою.

Після визначення обсягу завантаження у випадку **перевантаження барабану** на дисплеї мигтять індикатор **MAX**:

У цьому випадку протягом 30 секунд можна поставити прилад на паузу та вийняти зайві речі.

Після того, як ви вилучите зайві речі, торкніться кнопки Старт/Пауза , щоб знову запустити програму. Фазу ProSense можна повторювати до трьох разів (див. пункт 1).

**Важливо!** Якщо кількість завантаженої білизни не буде зменшено, програма прання розпочнеться, незважаючи на перевантаження. У цьому випадку неможливо гарантувати найкращі результати прання.



Приблизно через 20 хвилин після початку програми тривалість програми може бути знову скорегована залежно від водопоглинаючих властивостей тканин.




Визначення завантаження за технологією ProSense здійснюється лише для програм повного циклу прання (не пропускаючи тих чи інших фаз).

## 12.9 Індикатори фаз програми

Коли програму запущено, мигтять індикатор поточної фази, а індикатори інших фаз програми постійно світяться.

Наприклад, виконується фаза прання або

попереднього прання: 

Коли поточна фаза закінчується, відповідний індикатор перестає мигтіння та світиться постійно. Індикатор наступної фази починає мигтіння.

Наприклад, виконується фаза полоскання:



## 12.10 Переривання програми та зміна опцій

Коли програма виконується, можна змінити **лише деякі** опції:

1. Торкніться кнопки Старт/Пауза . Блимає відповідний індикатор.
2. Змініть опції. Інформація на дисплеї змінюється відповідно.
3. Знову торкніться кнопки Старт/Пауза . Програма прання продовжується.

## 12.11 Скасування програми, що виконується

1. Натисніть кнопку Увімкн./Вимкн. , щоб скасувати програму та вимкнути прилад.
2. Натисніть кнопку Увімкн./Вимкн. знову, щоб увімкнути прилад.

Тепер можна налаштовувати нову програму прання.



Якщо фаза ProSense уже виконана, і прилад почав заповнюватися водою, нова програма починається **без повторення фази ProSense**. Вода і миючий засіб не зливаються з метою уникнення марних витрат. На дисплеї відображається максимальна тривалість програми, яка оновлюється приблизно через 20 хвилин після початку нової програми.

## 12.12 Відкриття дверцят — додавання речей

Під час виконання програми або відкладеного запуску дверцята приладу заблоковані.



Якщо температура та рівень води в барабані занадто високі, а барабан досі обертається, відчинити дверцята неможливо.

1. Торкніться кнопки Старт/Пауза . На дисплеї згасне відповідний індикатор замка дверцят.
2. Відчиніть дверцята приладу. У разі необхідності додайте або вийміть речі.
3. Зачиніть дверцята й торкніться кнопки Старт/Пауза .

Виконання програми або відкладеного запуску продовжиться.

4. Дверцята можна відчинити після закінчення програми або встановити програму/опцію віджимання чи зливання води, а потім натиснути кнопку Старт/Пауза .

## 12.13 Завершення програми

Після завершення програми прилад автоматично зупиняється. Лунає звуковий сигнал (якщо ця функція активна).

На дисплеї всі індикатори фази прання стають нерухожими, а зона часу показує

Індикатор кнопки Старт/Пауза згасає.

Дверцята розблоковуються, і індикатор згасає.

1. Натисніть кнопку Увімкн./Вимкн. , щоб вимкнути прилад.

Через п'ять хвилин після завершення програми прання функція енергозбереження автоматично вимикає прилад.



При повторному увімкненні приладу на дисплеї відображається кінець останньої встановленої програми. Поверніть перемикач програм, щоб встановити новий цикл.



2. Вийміть білизну з приладу.
3. Переконайтеся в тому, що барабан порожній.
4. Залиште дверцята та дозатор миючого засобу дещо відкритими, щоб запобігти появі плісняви й неприємних запахів.
5. Закрийте водопровідний кран.



## 12.14 Зливання води після завершення циклу

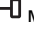
Якщо обрано програму або функцію, після завершення якої вода залишається в баку після останнього полоскання, програма завершилася, але:

- На дисплеї відображається індикатор індикатор опції або та індикатор блокування дверцят . Блімає індикатор поточної фази .
- Барабан обертається з рівномірними інтервалами для того, щоб запобігти появі складок на білизні.
- Дверцята залишаються заблокованими.
- Щоб відчинити дверцята, треба злити воду:

1. За необхідності торкніться кнопки Віджим , щоб зменшити швидкість віджимання, запропоновану приладом.
2. Торкніться кнопки Старт/Пауза :

- Якщо встановлено  , прилад зливає воду та здійснює віджимання.
- Якщо встановлено **dB**  , прилад лише зливає воду.

Індикатор опції  або **dB** згасає, в той час як індикатор  мигтить, а потім згасає.

3. Після завершення програми та вимкнення індикатора блокування дверцят  можна відкрити дверцята.
4. Натисніть кнопку Увімкн./Вимкн. та утримуйте декілька секунд, щоб вимкнути прилад.



У будь-якому випадку, прилад автоматично зливає воду приблизно через 18 годин.

## 12.15 Режим очікування

Функція Stand-by (режим очікування) автоматично вимикає прилад для

зниження споживання електроенергії у наступних випадках.

- Ви не користуєтеся приладом протягом 5 хвилин до того, як натиснули кнопку Старт/Пауза. Натисніть кнопку Увімкн./Вимкн. , щоб знову увімкнути прилад.
- Через 5 хвилин після закінчення програми прання Натисніть кнопку Увімкн./Вимкн. , щоб знову увімкнути прилад. На дисплеї відображається повідомлення про завершення останньої встановленої програми. Поверніть перемикач програм, щоб встановити новий цикл.



Якщо обрано програму або функцію, після завершення якої вода залишається в барабані, функція «Режим очікування» **не вимикає** прилад, щоб нагадати вам про необхідність зливу води.

## 13. ПОРАДИ І РЕКОМЕНДАЦІЇ



### ПОПЕРЕДЖЕННЯ!

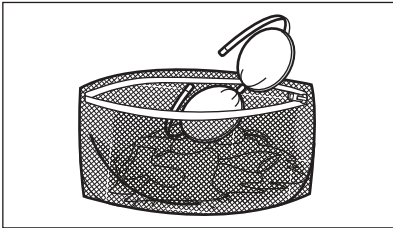
Див. розділи з інформацією щодо техніки безпеки.

### 13.1 Завантаження білизни

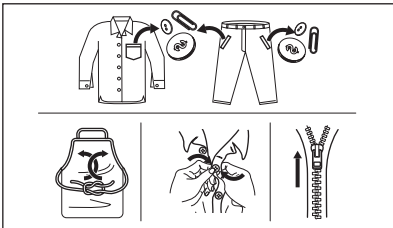
- Розподіліть білизну за типами: біла, кольорова, синтетика, делікатні вироби та вовна.
- Дотримуйтеся вказівок щодо прання, наведених на етикетках щодо догляду за одягом.
- Не періть білі та кольорові речі разом.
- Деякі кольорові речі можуть линяти під час першого прання. Рекомендується перші декілька разів прати їх окремо.
- Виверніть навиворіт багатшарові тканини, вовняні вироби й одяг із фарбованими зображеннями.
- Попередньо обробіть складні плями.

- Обробіть складні плями спеціальним миючим засобом.
- Будьте обережні з фіранками. Зніміть усі гачки та покладіть фіранки в мішок для прання чи наволочку.
- Завантаження малої кількості білизни може спричинити дисбаланс під час віджимання, що призводить до надмірної вібрації. Якщо це відбувається:
  - a. припиніть програму та відкрийте дверцята (див. розділ «Щоденне користування»);
  - b. вручну перерозподіліть білизну рівномірно в баку;
  - c. натисніть кнопку Старт/Пауза. Фаза віджимання продовжується.
- Наволочки застебніть на гудзики, застебніть «блискавки», гачки та кнопки. Застебніть ремені, зав'яжіть шнурки, стрічки та інші незакріплені елементи.

- Не періть білизну з непідшитими краями або розірвану білизну. Для прання дрібних та/або делікатних речей (таких як бюстгальтери на кісточках, ремені, колготки, шнурки, стрічки тощо) користуйтеся мішками для прання.



- Спорожніть кишені та розправте речі.



### 13.2 Стіякі плями

Води і миючого засобу недостатньо для видалення деяких плям.

Рекомендуємо обробляти ці плями перед тим, як завантажувати речі у прилад.

Можна користуватися спеціальними засобами для видалення плям.

Користуйтеся спеціальним засобом для видалення плям, що застосовується для відповідного типу плям і тканини.

### 13.3 Тип та кількість миючого засобу

Вибір миючого засобу та використання правильної його кількості не лише впливає на результат прання, але й допомагає уникнути зайвого витрачання та нанесення шкоди навколишньому середовищу:

- Застосовуйте лише миючі засоби та речовини, призначені для використання у пральних машинах. По-перше, дотримуйтеся наступних основних правил:
  - пральні порошки для всіх типів тканин, крім делікатних. Віддавайте

перевагу порошковим миючим засобам, які містять відбілювач, для білої білизни та гігієнічної обробки,

- рідкі миючі засоби, бажано для низькотемпературних програм прання (макс. 60 °C) для всіх типів волокон або спеціально лише для вовни.

- Вибір та кількість миючого засобу залежатиме від: типу тканини (делікатні вироби, вовна, бавовна тощо), кольору одягу, розміру завантаження, ступеню забруднення, температури прання та жорсткості води.
- Дотримуйтеся інструкцій, наведених на упаковці миючих засобів або речовин, не перевищуючи зазначеного максимального рівня (**MAX**).
- Забороняється одночасно використовувати миючі засоби різних типів.
- Застосовуйте меншу кількість миючого засобу, якщо:
  - ви перете невелику кількість білизни,
  - білизна забруднена несильно,
  - під час прання утворюється велика кількість піни.
- При використанні таблеток або капсул для прання завжди кладіть їх всередину барабану, а не в дозатор миючого засобу.

#### Недостатня кількість миючого засобу може призвести до:

- незадовільних результатів прання,
- посіріння білизни,
- жирності одягу,
- цвілі у приладі.

#### Надмірна кількість миючого засобу може призвести до:

- піноутворення,
- зниження ефективності прання,
- недостатнього полоскання,
- більшого впливу на навколишнє середовище.

### 13.4 Поради щодо заощадження

Щоб заощадити воду, електроенергію та мийний засіб, рекомендуємо дотримуватися таких порад:

- Завантаження приладу до **максимальної місткості, зазначеної**

для кожної програми, допомагає знизити споживання енергії та води.

- За належної попередньої обробки можна видалити плями та невеликі забруднення. Після цього білизну можна прати за нижчої температури.
- Для використання належної кількості миючого засобу, подивіться кількість, рекомендовану виробником миючого засобу, та перевірте жорсткість води вашої системи водопостачання. Див. розділ «Жорсткість води».
- Якщо у вас сушильна машина, рекомендується використовувати **максимально можливу швидкість віджимання** для обраної програми прання, щоб заощадити електроенергію під час сушіння.
- Бажано використовувати короткі цикли при більш низьких температурах.

## 13.5 Жорсткість води

Якщо вода у вашому регіоні високої або середньої жорсткості, рекомендується використовувати пом'якшувач води для пральних машин.

У регіонах із м'якою водою використовувати пом'якшувач води не потрібно.

Щоб дізнатися жорсткість води у вашій місцевості, зверніться до місцевої служби водопостачання.

Використовуйте належну кількість пом'якшувача води. Дотримуйтесь інструкцій, наведених на упаковці відповідного засобу.

## 14. ДОГЛЯД ТА ЧИСТКА



### ПОПЕРЕДЖЕННЯ!

Див. розділи з інформацією щодо техніки безпеки.

### 14.1 Графік періодичного очищення

**Періодичне чищення допомагає подовжити термін служби вашого приладу.**

Після кожного циклу залишайте дверцята та дозатор миючого засобу дещо відкритими, щоб забезпечити циркуляцію повітря та усунути вологу всередині приладу: це дозволить запобігти утворенню плісняви й появі неприємних запахів.

Якщо прилад не використовуватиметься протягом тривалого часу: перекрийте водопровідний кран і від'єднайте прилад від електромережі.

**Орієнтовний графік періодичного очищення:**

|                  |                    |
|------------------|--------------------|
| Видалення накипу | Двічі на рік       |
| Холосте прання   | Один раз на місяць |

|  |                  |
|--|------------------|
| Очищення ущільнювача дверцят                 | Кожні два місяці |
| Очищення барабана                            | Кожні два місяці |
| Очищення дозатора миючого засобу             | Кожні два місяці |
| Очищення впускного шлангу та фільтра клапана | Двічі на рік     |

У наступних параграфах пояснюється, як слід очищувати кожну деталь.

### 14.2 Видалення сторонніх предметів



Перед запуском циклу спорожніть кишені та зав'яжіть всі незакріплені елементи. Див. «Завантаження білизни» в розділі «Поради та рекомендації».

### 14.3 Чищення зовнішніх поверхонь

Очищайте прилад лише м'яким милом і теплою водою. Витирайте насухо всі поверхні.

Не використовуйте металеві мочалки або абразивні матеріали.

#### УВАГА

Не використовуйте спирт, розчинники чи хімічні продукти.

#### УВАГА

Не очищуйте металеві поверхні миючим засобом, який містить хлор.

### 14.4 Видалення накипу

#### 

Якщо вода у вашому регіоні високої або середньої жорсткості, рекомендується використовувати пом'якшувач води для пральних машин.

Регулярно оглядайте барабан на предмет наявності накипу.

Звичайні мийні засоби вже містять речовини для пом'якшення води, але ми рекомендуємо час від часу виконувати цикл прання з порожнім барабаном та засобом для видалення накипу.

#### 

Завжди дотримуйтесь інструкцій, наведених на упаковці цих засобів.

### 14.5 Профілактичне прання

Часте та тривале використання програм із низькою температурою прання може призвести до відкладень прального засобів і ворсу, а також до росту бактерій усередині барабану та баку, що, в свою чергу, може спричинити неприємний запах та цвіль.

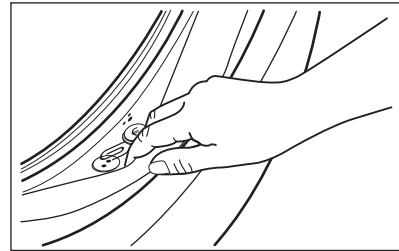
Для усунення таких відкладень та проведення гігієнічного очищення внутрішньої частини приладу регулярно

(принаймні, раз на місяць) здійсніть холосте прання:

1. Вийміть усю білизну з барабану.
2. Запустіть програму прання бавовняних речей із максимальною температурою води та невеликою кількістю прального порошку або, за наявності, запустіть програму Очищення барабану.

### 14.6 Ущільнювач дверцят

Цей прилад розроблено з **системою зливу, що очищується самостійно**. Це дозволяє вимивати волокна, які випадають з одягу, разом з водою. Регулярно оглядайте ущільнювач. Монети, гудзики, інші дрібні предмети можна дістати наприкінці циклу.



Чистьте його за потреби, використовуючи аміачний миючий засіб, щоб не подряпати поверхню ущільнювача.

#### 

Завжди дотримуйтесь інструкцій, наведених на упаковці цих засобів.

### 14.7 Очищення барабану

Регулярно оглядайте барабан, щоб запобігти утворенню небажаних відкладень.

На барабані можуть утворитися відкладення іржі через іржавіння стороннього предмету, який потрапив з білизною під час прання, а також через користування водопровідною водою, що містить залізо.

Очистіть барабан спеціальними засобами для нержавіючої сталі.



Завжди дотримуйтесь інструкцій, наведених на упаковці цих засобів. Не чистіть барабан кислотовмісними речовинами проти вапняних відкладень, а також абразивними засобами, що містять хлор чи залізо.

Для ретельного очищення:

1. Очистіть барабан спеціальними засобами для нержавіючої сталі.



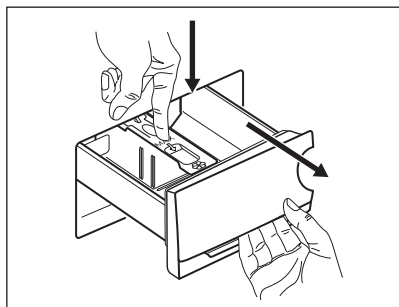
Завжди дотримуйтесь інструкцій, наведених на упаковці цих засобів.

2. Запустіть коротку програму прання бавовняних речей при високій температурі без білизни з невеликою кількістю прального порошку або, за наявності, запустіть програму Очищення барабану.

## 14.8 Очищення дозатора миючого засобу

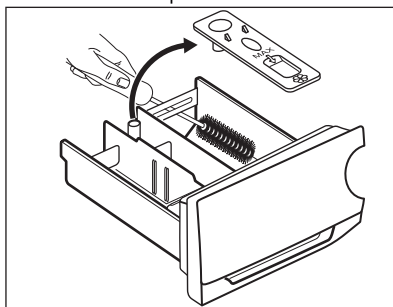
Щоб запобігти можливим відкладенням сухого мийного засобу або пом'якшувача для тканин та/або утворення цвілі у дозаторі мийних засобів, слід час від часу виконувати наступну процедуру:

1. Відкрийте лоток дозатора. Натисніть фіксатор униз, як показано на малюнку, і витягніть лоток.

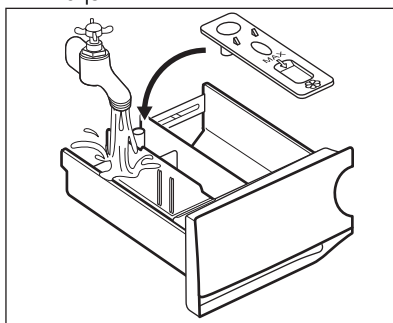


2. Зніміть верхню частину відділення для добавок, щоб полегшити процес очищення. Переконайтеся, що всі залишки миючих засобів видалено з

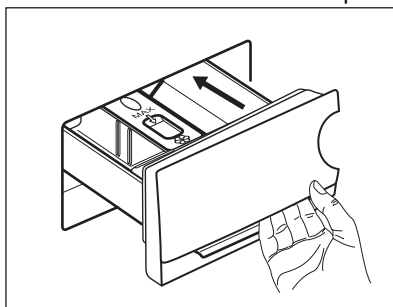
верхньої та нижньої частини ніші для дозатора. Очистіть нішу за допомогою невеликої щітки.



3. Промийте лоток для миючих засобів проточною теплою водою, щоб видалити залишки миючого засобу. Після очищення встановіть верхню частину лотка для миючих засобів на місце.



4. Вставте лоток для миючих засобів на напрямні і підштовхніть, щоб він став на місце. Запустіть програму полоскання без білизни в барабані.



## 14.9 Очищення зливного насоса

Регулярно перевіряйте зливний насос та тримайте його чистим.

Прочистьте зливний насос у наведених далі випадках:

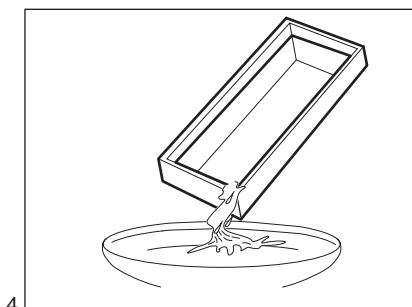
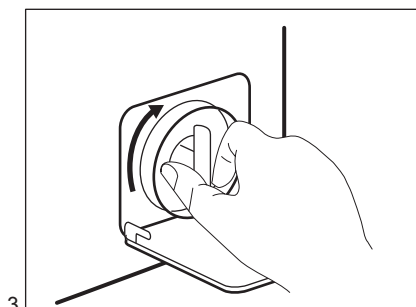
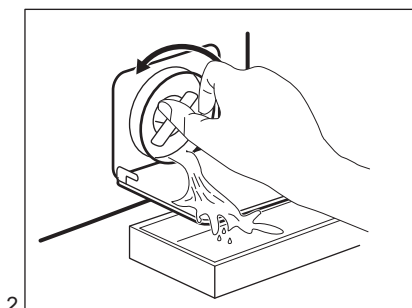
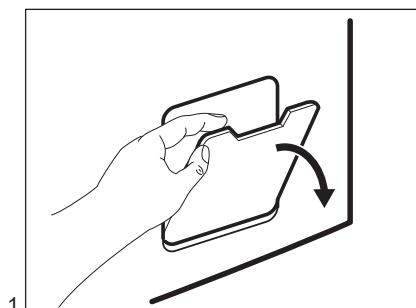
- Прилад не зливає воду.
- Барабан не обертається.
- Прилад видає незвичайний шум через блокування зливного насоса.
- Дисплей показує код несправності **E20**

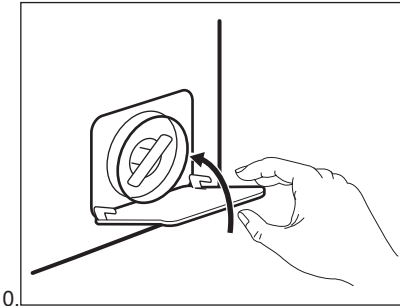
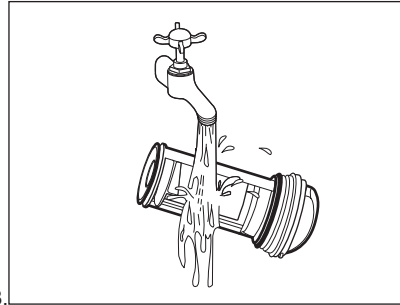
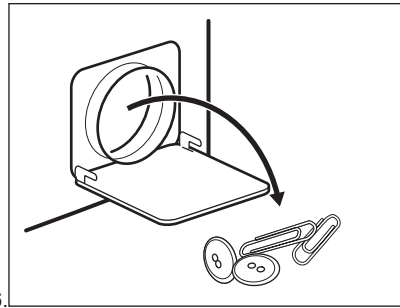
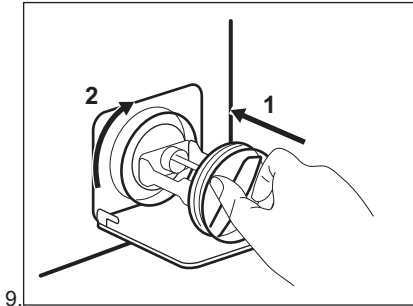
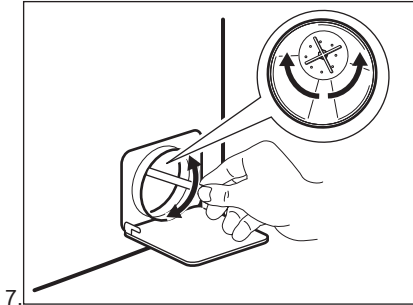
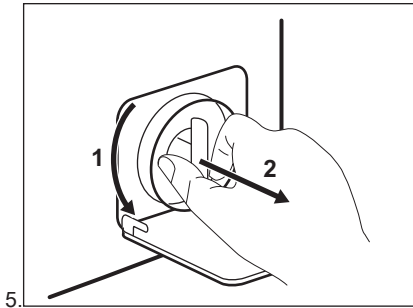
### **⚠ ПОПЕРЕДЖЕННЯ!**

- Від'єднайте вилку від розетки.
- Не знімайте фільтр під час роботи приладу.
- Не очищуйте зливний насос, якщо вода у приладі гаряча. Зачекайте, доки вода охолоне.
- Повторіть крок 3 декілька разів, закриваючи та відкриваючи клапан, доки вода не перестане витікати.

Під час витягання фільтра завжди тримайте поруч ганчірку, щоб витерти розливу воду.

**Щоб прочистити насос, виконайте такі дії:**





### ⚠ ПОПЕРЕДЖЕННЯ!

Переконайтеся, що лопатка насоса обертається. Якщо вона не обертається, зверніться в авторизований сервісний центр. Подбайте також про те, щоб фільтр був правильно закручений. Це потрібно, щоб запобігти витіканню води.

Якщо ви зливаєте воду в екстремому порядку, потрібно знову ввімкнути систему зливання:

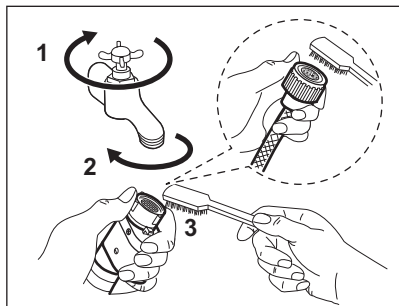
1. Додайте 2 літри води у відділення для основного прання дозатора миючого засобу.
2. Запустіть програму, щоб злити воду.

### 14.10 Очищення впускного шлангу та фільтра клапана

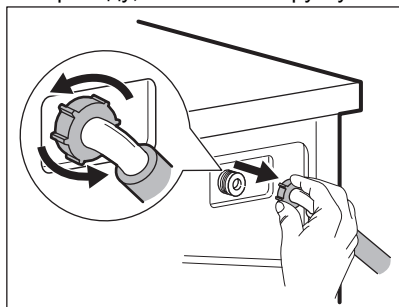
Рекомендується періодично очищувати фільтри впускного шлангу та клапана для

видалення відкладень, що накопичуються з часом:

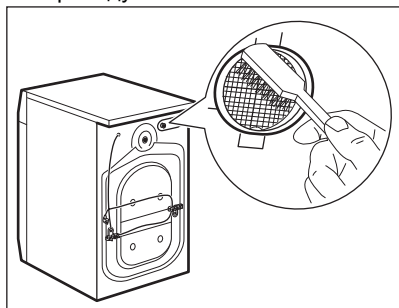
1. Від'єднайте шланг подачі води від крану та очистіть фільтр.



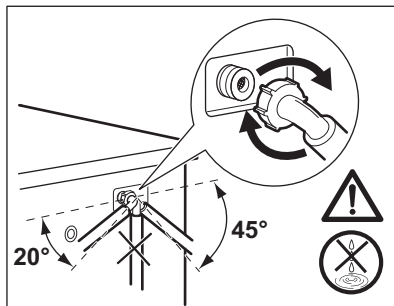
2. Від'єднайте шланг подачі води від приладу, послабивши круглу гайку.



3. За допомогою зубної щітки очистіть фільтр клапана у задній частині приладу.



4. Приєднуючи шланг назад до задньої частини приладу, поверніть його вліво або вправо (не у вертикальну позицію) в залежності від положення водопровідного крану.



## 14.11 Екстрене зливання

Якщо прилад не зливає воду, виконайте процедуру, описану в розділі «Чищення зливного насоса». За необхідності почистіть насос.

Якщо ви зливаєте воду в екстремому порядку, потрібно знову ввімкнути систему зливання:

1. Додайте 2 літри води у відділення для основного прання дозатору м'якого засобу.
2. Запустіть програму, щоб злити воду.

## 14.12 Запобіжні заходи проти замерзання

Якщо прилад встановлено в місці, де температура може досягати значень близько 0°C або падати нижче, злийте воду, що залишилась у впускному шлангу та зливному насосі.

1. Витягніть вилку з електричної розетки.
2. Закрийте водопровідний кран.
3. Встановіть обидва кінці шлангу подачі води в миску або іншу ємність та зачекайте, доки вода витече зі шлангу.
4. Спорожніть зливний насос. Застосування процедури екстремого зливання.
5. Після того як зливний насос спорожниться, знову вставте шланг подачі води.

### ПОПЕРЕДЖЕННЯ!

Переконайтеся в тому, що температура перевищує 0 °С, перш ніж знову використовувати прилад. Виробник не несе відповідальності за збитки, спричинені низькими температурами.

## 15. УСУНЕННЯ ПРОБЛЕМ

### ПОПЕРЕДЖЕННЯ!

Див. розділи з інформацією щодо техніки безпеки.

### 15.1 Коди попереджень і можливі несправності

Під час роботи прилад не запускається або зупиняється. Спершу спробуйте знайти вирішення проблеми (див. наведені нижче таблиці).

### ПОПЕРЕДЖЕННЯ!

Перш ніж виконувати будь-які перевірки, вимкніть прилад.

**При виникненні деяких проблем на дисплеї з'являється код попередження, а також може постійно світитися кнопка Старт/Пауза :**

| Несправність  | Можливе вирішення  |
|---|--|
| <b>E 10</b><br>Прилад не заповнюється водою належним чином. | <ul style="list-style-type: none"><li>• Переконайтеся в тому, що водопровідний кран відкрито.</li><li>• Переконайтеся, що тиск води не є занадто низьким. Для отримання цієї інформації зверніться до місцевої водопровідної служби.</li><li>• Переконайтеся в тому, що водопровідний кран не засмічено.</li><li>• Переконайтеся, що впускний шланг не має пошкоджень, що він не перегнутий і не перекручений.</li><li>• Переконайтеся в тому, що шланг подачі води під'єднано правильно.</li><li>• Переконайтеся, що фільтр у впускному шлангу та фільтр клапана не засмічено. Див. розділ «Догляд і очищення».</li></ul> |
| <b>E 20</b><br>Прилад не зливає воду.                       | <ul style="list-style-type: none"><li>• Переконайтеся, що зливний отвір не засмічено.</li><li>• Переконайтеся в тому, що зливний шланг не перетиснутий і не перекручений.</li><li>• Переконайтеся, що зливний фільтр не засмічено. У разі потреби очистьте фільтр. Див. розділ «Догляд та чистка».</li><li>• Переконайтеся в тому, що зливний шланг під'єднано правильно.</li><li>• Установіть програму зливу, якщо було обрано програму без цієї фази.</li><li>• Установіть програму зливу, якщо було обрано функцію, після виконання якої вода залишається в баку.</li></ul>   |

---

**E40**

Дверцята приладу відчинено або зачинено неправильно.

- Переконайтеся, що дверцята належним чином закриті.

---

**E91**

Внутрішня помилка. Відсутність зв'язку між електронними компонентами приладу.

- Програма була не завершена належним чином або прилад зупинився занадто рано. Вимкніть прилад, а потім увімкніть його знову.
- Якщо код попередження з'являється знову, зверніться до авторизованого сервісного центру.

---

**EN0**

Нестабільна робота електромережі.

- Зачекайте, доки напруга не стабілізується.
- 

Якщо з'являються інші коди помилок, вимкніть та увімкніть прилад.

Якщо проблема повторюється, зверніться до авторизованого сервісного центру.

У разі виникнення інших проблем з пральною машиною зверніться до наведеної нижче таблиці на предмет пошуку можливих шляхів їхнього вирішення.

| Несправність  | Можливе вирішення  |
|---|--|
| Програма не активується.  | <ul style="list-style-type: none"><li>• Переконайтеся, що вилку під'єднано до розетки.</li><li>• Переконайтеся в тому, що дверцята приладу закриті.</li><li>• Переконайтеся в тому, що всі запобіжники на електричному щитку справні.</li><li>• Переконайтеся в тому, що кнопку Старт/Пауза натиснуто.</li><li>• Якщо налаштовано відкладений запуск, скасуйте його або дочекайтеся завершення зворотного відліку.</li><li>• Деактивуйте функцію захисту від доступу дітей, якщо її увімкнено.</li><li>• Перевірте положення перемикача на обраній програмі.</li></ul> |
| Прилад наповнюється водою та відразу її зливає.                             | <ul style="list-style-type: none"><li>• Переконайтеся в тому, що зливний шланг установлено правильно. Можливо, шланг розміщено занадто низько. Див. розділ «Інструкції з установки».</li></ul>   |
| Фаза віджимання не виконується, або цикл прання триває довше, ніж звичайно. | <ul style="list-style-type: none"><li>• Встановіть програму віджимання.</li><li>• Переконайтеся, що зливний фільтр не засмічено. У разі потреби очистьте фільтр. Див. розділ «Догляд та чистка».</li><li>• Розподіліть речі в баку вручну та повторно запустіть фазу віджимання. Ця несправність може бути викликана нерівномірним розподілом білизни.</li></ul>   |
| Вода на підлозі.  | <ul style="list-style-type: none"><li>• Переконайтеся в тому, що муфти водопровідних шлангів затягнуті належним чином, а протікання відсутні.</li><li>• Переконайтеся в тому, що впускний і зливний шланги не мають пошкоджень.</li><li>• Переконайтеся в тому, що використовується належна кількість відповідного миючого засобу.</li></ul>   |

---

| Несправність   | Можливе вирішення  |
|--|--|
| Дверцята приладу не відчиняються.  | <ul style="list-style-type: none"> <li>• Переконайтеся, що не було обрано програму прання, по закінченні якої вода залишається в барабані.</li> <li>• Переконайтеся, що програма прання завершена.</li> <li>• Налаштуйте програму зливання або віджимання, якщо в барабані залишилася вода.</li> <li>• Переконайтеся, що прилад отримує електроживлення.</li> <li>• Ця проблема може бути викликана несправністю приладу. Зверніться до авторизованого сервісного центру.</li> </ul> |
| Прилад видає незвичайний шум та вібрає.                                      | <ul style="list-style-type: none"> <li>• Переконайтеся в тому, що прилад вирівняно належним чином. Див. розділ «Інструкції з установки».</li> <li>• Переконайтеся в тому, що пакувальні матеріали та транспортувальні болти видалено. Див. розділ «Інструкції з установки».</li> <li>• Додайте більше білизни в барабан. Можливо, кількості завантаженої білизни недостатньо.</li> </ul>   |
| Тривалість програми збільшується або зменшується під час виконання програми. | <ul style="list-style-type: none"> <li>• Функція ProSense Technology може регулювати тривалість програми відповідно до типу та обсягу білизни. Див. пункт «Визначення завантаження ProSense Technology» у розділі «Щоденне користування».</li> </ul>   |
| Результати прання незадовільні.  | <ul style="list-style-type: none"> <li>• Збільште кількість миючого засобу або використовуйте інший миючий засіб.</li> <li>• Перш ніж починати прання, обробляйте стійкі плями спеціальними плямовивідниками.</li> <li>• Переконайтеся в тому, що налаштовано належну температуру.</li> <li>• Зменште кількість завантаженої білизни.</li> </ul>   |
| Занадто велика кількість піни в барабані під час циклу прання.               | <ul style="list-style-type: none"> <li>• Зменште кількість миючого засобу.</li> </ul>  |

Після перевірки ввімкніть прилад. Виконання програми продовжиться з того моменту, коли її було перервано.

Якщо проблема з'являється знову, зверніться до авторизованого сервісного центру.

Дані, необхідні для сервісного центру, вказані на таблиці з технічними даними.

## 16. ПОКАЗНИКИ СПОЖИВАННЯ



Зазначені показники отримано в лабораторних умовах із застосуванням відповідних стандартів. Різні чинники, зокрема кількість і тип білизни та температура навколишнього середовища, можуть призводити до зміни даних. Тиск води, напруга в мережі електроживлення та температура води на вході також можуть впливати на тривалість виконання програми прання.



Технічні характеристики може бути змінено без попередження для покращення якості продукту.



Технологія Prosense може змінювати тривалість прання та показники споживання під час виконання програми прання. Для отримання детальної інформації, див. «Визначення завантаження за технологією Prosense в розділі «Щоденне користування».

| Програми                               | Завантаження (кг) | Споживання електроенергії (кВт·год) | Споживання води (л) | Приблизна тривалість виконання програми (хв) | Залишкова вологість (%) <sup>1)</sup> |
|--|-------------------|-------------------------------------|---------------------|--|---------------------------------------|
| Бавовна 90 °C                          | 6.0               | 1.90                                | 70                  | 200  | 53.00                                 |
| Бавовна 60 °C                          | 6.0               | 1.10                                | 65                  | 200  | 53.00                                 |
| Бавовна 20 °C                          | 6.0               | 0.20                                | 65                  | 140  | 53.00                                 |
| Синтетика 40 °C                        | 3.0               | 0.60                                | 65                  | 135  | 35.00                                 |
| Делікатні речі 30 °C                   | 2.0               | 0.30                                | 40                  | 60   | 35.00                                 |
| Вовна 30°C                             | 1.0               | 0.20                                | 40                  | 65   | 30.00                                 |
| <b>Стандартні програми для бавовни</b> |                   |                                     |                     |  |                                       |
| Стандартна бавовна 60°C                | 6.0               | 0.67                                | 48                  | 260  | 53.00                                 |
| Стандартна бавовна 60°C                | 3.0               | 0.33                                | 29                  | 195  | 53.00                                 |
| Стандартна бавовна 40°C                | 3.0               | 0.29                                | 29                  | 190  | 53.00                                 |
| <b>1) Наприкінці фази віджимання.</b>  |                   |                                     |                     |  |                                       |
| <b>Режим «Вимкнено» (Вт)</b>           |                   | 0.50                                |                     |  |                                       |

## 17. ПРОБЛЕМА З ЖИВЛЕННЯМ ВІД МЕРЕЖІ

У разі короткочасної або тривалої перерви електропостачання пральна машина припиняє роботу, особливо коли навантаження на електричну мережу перевищує максимальне номінальне навантаження — 2000 Вт. Це може призвести до зменшення напруги живлення нижче допустимого значення — 185 В.

У разі такої перерви, в більшості випадків, необхідно лише дочекатися відновлення напруги живлення.

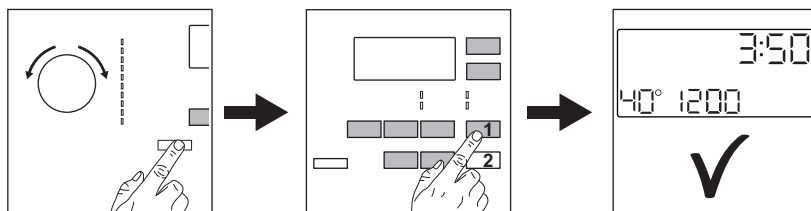


Щоб уникнути цих перерв, рекомендуємо наступне:

- Використовувати пральну машину, коли електричну мережу не перевантажено (наприклад, вночі).
- Переконайтеся в тому, що не ввімкнено інші електроприлади.

## 18. ЕКСПРЕС-ДОВІДНИКИ

### 18.1 Щоденне використання



Вставте вилку в розетку.

Відкрийте водопровідний кран.

Завантажте білизну.

Додайте миючий засіб та інші засоби для білизни у відповідне відділення дозатора миючих засобів.

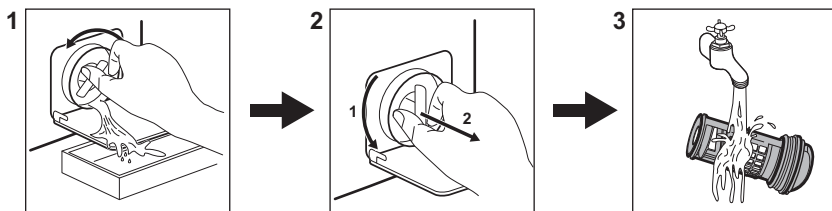
1. Натисніть кнопку Увімкн./Вимкн., щоб увімкнути прилад. Поверніть перемикач програм на бажану програму.

2. Встановіть бажані опції за допомогою відповідних сенсорних кнопок.

3. Щоб розпочати програму, торкніться кнопки **Старт/Пауза**

Після завершення програми вийміть білизну.

## 18.2 Очищення фільтра зливного насоса



Регулярно очищуйте фільтр і, особливо, якщо на дисплеї з'являється код попередження **E20**.

## 18.3 Програми


| Програми  | Завантаження                                 | Опис виробу   |
|---|--|---|
| Бавовна   | 6.0 кг                                       | Білі та кольорові бавовняні вироби.   |
| Синтетика   | 3.0 кг                                       | Вироби з синтетичних або змішаних тканин.   |
| Тонкі тканини   | 2.0 кг                                       | Вироби з делікатних тканин, наприклад акрилу, віскози чи поліестеру.  |
|  Вовна/Шовк | 1.0 кг                                       | Вироби з вовни, призначені для прання в пральних машинах, а також вироби з вовни та делікатних тканин, придатні для ручного прання.                   |
| Дезінфекція   | 6.0 кг                                       | Білі бавовняні речі. Ця програма видаляє понад 99,99 % бактерій і вірусів. <sup>1)</sup> Вона також забезпечує належне зменшення кількості алергенів. |
| 20 хв - 3 кг  | 3.0 кг                                       | Вироби з бавовни та синтетики з незначним забрудненням, або які вдягали один раз.   |
| Легке прасування  | 3.0 кг                                       | Вироби з синтетики, які потребують делікатного прання.  |
| Пухові куртки   | 2.0 кг                                       | Одна синтетична ковдра, одяг з підкладкою, пухові ковдри, пухові куртки.  |
| Куртки   | 1.5 кг <sup>2)</sup><br>1.0 кг <sup>3)</sup> | Сучасний верхній спортивний одяг.   |
| Денім   | 1.5 кг                                       | Джинсовий та трикотажний одяг.  |


<sup>1)</sup> Перевірено на Staphylococcus aureus, Enterococcus faecium, Candida albicans, Pseudomonas aeruginosa та MS2 Bacteriophage у зовнішньому дослідженні, проведеному Swisstest Testmaterialien AG у 2021 році (Звіт про дослідження № 202120117).

<sup>2)</sup> Програма прання.

<sup>3)</sup> Програма прання та фаза відновлення водовідштовхувальних властивостей.

## 19. ОХОРОНА ДОВКІЛЛЯ

Здавайте на повторну переробку матеріали, позначені відповідним символом . Викидайте упаковку у відповідні контейнери для вторинної сировини. Допоможіть захистити навколишнє середовище та здоров'я інших людей і забезпечити вторинну переробку електричних і електронних приладів. Не

викидайте прилади, позначені відповідним символом , разом з іншим домашнім сміттям. Поверніть продукт до заводу із вторинної переробки у вашій місцевості або зверніться до місцевих муніципальних органів влади.



**aeg.com**

155286580-A-202024



**CE**