

HVB8453IB

RU Инструкция по эксплуатации | **Варочная панель**

2

UK Інструкція | **Варильна поверхня**

32



Добро пожаловать в AEG! Благодарим вас за то, что вы остановили свой выбор на нашем изделии.



Рекомендации по использованию изделия, брошюры, руководство по устранению неисправностей, информацию о техническом обслуживании и ремонте можно найти на странице:
www.aeg.com/support

Право на изменения сохраняется.

СОДЕРЖАНИЕ

1. СВЕДЕНИЯ ПО ТЕХНИКЕ БЕЗОПАСНОСТИ.....	2
2. УКАЗАНИЯ ПО БЕЗОПАСНОСТИ.....	5
3. УСТАНОВКА.....	9
4. ОПИСАНИЕ ПРИБОРА.....	14
5. ЕЖЕДНЕВНОЕ ИСПОЛЬЗОВАНИЕ.....	16
6. УКАЗАНИЯ И РЕКОМЕНДАЦИИ.....	21
7. УХОД И ОЧИСТКА.....	24
8. ПОИСК И УСТРАНЕНИЕ НЕИСПРАВНОСТЕЙ.....	26
9. ТЕХНИЧЕСКИЕ ДАННЫЕ.....	29
10. ЭНЕРГЕТИЧЕСКАЯ ЭФФЕКТИВНОСТЬ.....	30
11. ОХРАНА ОКРУЖАЮЩЕЙ СРЕДЫ.....	31

1. ⚠ СВЕДЕНИЯ ПО ТЕХНИКЕ БЕЗОПАСНОСТИ

Перед установкой и эксплуатацией прибора внимательно ознакомьтесь с настоящей инструкцией. Изготовитель не несёт ответственность за травмы/ущерб, вызванные неправильной установкой и эксплуатацией. Обязательно храните данную инструкцию вместе с прибором для использования в будущем.

1.1 Безопасность детей и лиц с ограниченными возможностями

- Этот прибор может использоваться детьми старше восьми лет и лицами с ограниченными физическими, сенсорными или умственными способностями и с недостаточным опытом или знаниями только при условии нахождения под присмотром лица, отвечающего за их безопасность, или после получения соответствующих инструкций, позволяющих им

безопасно эксплуатировать изделие и дающих им представление об опасности, связанной с его эксплуатацией. Детям младше 8 лет и лицам с ярко выраженными и комплексными нарушениями здоровья запрещается находиться рядом с прибором без постоянного присмотра.

- Дети должны находиться под присмотром для недопущения игр с прибором.
- Храните все упаковочные материалы вне досягаемости детей и утилизируйте их надлежащим образом.
- **ВНИМАНИЕ!** Прибор и его открытые элементы сильно нагреваются во время эксплуатации. Не подпускайте детей и домашних животных к прибору во время его использования, а также когда прибор еще не успел остыть.
- Если прибор оснащен устройством защиты детей, его следует включить.
- Очистка и доступное пользователю техническое обслуживание прибора не должны выполняться детьми без присмотра.

1.2 Общая безопасность

- Данный прибор предназначен исключительно для приготовления пищи.
- Данный прибор предназначен для бытового применения в отдельном домохозяйстве.
- Данный прибор можно использовать в офисах, гостиничных номерах, мини-гостиницах типа «ночлег и завтрак», сельских жилых домах и других аналогичных жилых помещениях, где такое использование не превышает (среднего) уровня бытового использования.
- **ВНИМАНИЕ!** Прибор и его открытые элементы сильно нагреваются во время эксплуатации. Будьте осторожны! Не прикасайтесь к нагревательным элементам.

- **ВНИМАНИЕ!** Не оставляйте на плите без присмотра продукты, готовящиеся на жире или масле, это может представлять опасность и привести к пожару.
- Ни в коем случае не пытайтесь залить пламя водой. Выключите прибор и накройте пламя, например, противопожарным одеялом или крышкой.
- **ВНИМАНИЕ!** Подключение прибора к электросети не должно выполняться через внешние переключающие устройства, например, таймеры, а также через электрические цепи, регулярно включаемые и выключаемые поставщиком электроэнергии.
- **ПРЕДУПРЕЖДЕНИЕ.** Обязательно контролируйте процесс приготовления. Короткий процесс приготовления необходимо контролировать постоянно.
- **ВНИМАНИЕ!** Опасность возгорания: не используйте варочные поверхности для хранения каких-либо предметов.
- Не кладите металлические предметы, такие как ножи, вилки, ложки и крышки на варочную поверхность, так как возможно их сильное нагревание.
- Не эксплуатируйте прибор до его встраивания в мебель.
- Не используйте для очистки прибора пароочиститель.
- При обнаружении трещин на стеклокерамической поверхности/на поверхности стекла выключите прибор и отсоедините его от сети электропитания. Если прибор подключен к электросети напрямую с помощью клеммной колодки, извлеките плавкий предохранитель, чтобы отсоединить прибор от сети. В любом случае необходимо обратиться в авторизованный сервисный центр.
- В случае появления трещин на стеклянной поверхности варочной панели:
 - немедленно выключите все конфорки и любой электрический нагревательный элемент и отключите прибор от сети электропитания,

- не прикасайтесь к поверхности прибора,
- не используйте прибор.
- В случае повреждения кабеля питания во избежание несчастного случая он должен быть заменен изготовителем, авторизованным сервисным центром или другим компетентным специалистом.
- При подключении прибора к электропитанию необходимо использовать всеполюсный выключатель с расстоянием между разомкнутыми контактами. Требуется обеспечить полное размыкание контактов в соответствии с условиями, предусмотренными для случаев перенапряжения категории III. Данное требование не относится к заземляющему проводу.
- При прокладке сетевого кабеля позаботьтесь (например, применив изоляционный рукав), чтобы он не соприкасался с деталями, температура которых может превысить комнатную более чем на 50°C.
- **ВНИМАНИЕ!** Используйте только защиту варочной поверхности, которая была разработана производителем прибора для приготовления пищи, обозначена производителем прибора в инструкциях как пригодная для использования с данным прибором или встроена в прибор. Использование ненадлежащей защиты может стать причиной несчастного случая.

2. УКАЗАНИЯ ПО БЕЗОПАСНОСТИ

Данный прибор подходит для следующих

рынков: UA

2.1 Установка

ВНИМАНИЕ!

Установка прибора должна осуществляться только квалифицированным специалистом.

ВНИМАНИЕ!

Существует риск повреждения прибора или получения травмы.

- Удалите всю упаковку.
- Не устанавливайте и не подключайте прибор, имеющий повреждения.
- Следуйте инструкциям по установке, входящим в комплект прибора.
- Обеспечьте наличие минимально допустимых зазоров между соседними приборами и предметами мебели.

- Всегда будьте осторожны при перемещении прибора, поскольку он тяжелый. Всегда используйте защитные перчатки и закрытую обувь.
- Поверхности срезов столешницы необходимо покрыть герметиком во избежание их разбухания под воздействием влаги.
- Защитите днище прибора от пара и влаги.
- Не устанавливайте прибор рядом с дверьми или под окнами. Это позволит избежать падения с прибора горячей кухонной посуды при открывании двери или окна.
- В случае установки прибора над выдвижными ящиками убедитесь, что между днищем прибора и верхним ящиком имеется достаточное для вентиляции пространство.
- Дно прибора сильно нагревается. Установите под прибором пожаробезопасную разделительную перегородку для предотвращения доступа снизу.

2.2 Подключение к электросети



ВНИМАНИЕ!

Существует риск пожара и поражения электрическим током.

- Все электрические подключения должны выполняться квалифицированным электриком.
- Если на табличке с техническими данными отсутствует.
- Перед выполнением каких-либо операций с прибором его следует отключить от сети электропитания.
- Убедитесь, что параметры, указанные на табличке с техническими данными, соответствуют характеристикам электросети.
- Убедитесь в правильности установки прибора. Неплотно зафиксированный сетевой шнур или вилка, которая неплотно держится в розетке (если это применимо к данному прибору), может привести к перегреву контактов.
- Используйте правильный сетевой кабель.
- Не допускайте спутывания электропроводов.
- Убедитесь, что установлена защита от поражения электрическим током.
- Используйте оправку кабеля.
- При подключении прибора к розетке убедитесь, что сетевой шнур или вилка (если это применимо к данному прибору) не касается горячей посуды или горячей посуды.
- Не пользуйтесь тройниками и удлинителями.
- Убедитесь, что вилка сетевого кабеля (если это применимо) или сетевой кабель не повреждены. Для замены поврежденного сетевого кабеля обратитесь в наш авторизованный сервисный центр или к электрику.
- Детали, защищающие токоведущие или изолированные части прибора, должны быть закреплены так, чтобы их было невозможно удалить без специальных инструментов.
- Вставляйте вилку сетевого кабеля в розетку только в конце установки прибора. Убедитесь, что после установки прибора к вилке сетевого шнура есть свободный доступ.
- Не подключайте прибор к розетке электропитания, если она плохо закреплена или если вилка неплотно входит в розетку.
- Для отключения прибора от электросети не тяните за кабель электропитания. Всегда беритесь за вилку сетевого шнура.
- Следует использовать подходящие размыкающие устройства: автоматические выключатели, предохранители (резьбовые плавкие предохранители следует выкручивать из гнезда), УЗО и контакторы.
- Прибор должен быть подключен к электросети через устройство для изоляции, позволяющее отсоединять от сети все контакты. Устройство для изоляции должно обеспечивать зазор между разомкнутыми контактами не менее 3 мм.

2.3 Подключение к линии подачи газа

ПРЕДУПРЕЖДЕНИЕ

При использовании газового баллона установите его на горизонтальную плоскую поверхность (газовый вентиль должен быть сверху).

- Все газовые подключения должны производиться квалифицированным специалистом.
- Перед выполнением установки убедитесь, что параметры местной газораспределительной сети (тип и давление газа) совместимы с настройками прибора.
- Убедитесь в том, что вокруг прибора обеспечена циркуляция воздуха.
- Информация о подаче газа приведена на табличке с техническими данными.
- Данный прибор не соединяется с вытяжным устройством, удаляющим продукты горения. Удостоверьтесь, что подключение прибора производится в соответствии с действующими правилами. Обеспечьте требования к должному уровню вентиляции.

2.4 Использование

ВНИМАНИЕ!

Существует риск травмы, ожогов и поражения электрическим током.

ПРЕДУПРЕЖДЕНИЕ

Использование газового прибора для приготовления пищи приводит к выделению тепла, влаги и продуктов сгорания в помещении, в котором он установлен. Обеспечьте хорошую вентиляцию кухни особенно во время работы прибора.

При продолжительном интенсивном использовании прибора может потребоваться дополнительная вентиляция, например увеличение интенсивности механической вентиляции (при наличии), для безопасного удаления продуктов сгорания в наружный (внешний) воздух, а также замена воздуха в помещении за счет дополнительной вентиляции. Перед установкой дополнительной вентиляции проконсультируйтесь с квалифицированным специалистом.

- Не вносите изменения в конструкцию данного прибора.
- Перед первым использованием удалите всю упаковку, наклейки и защитную пленку (если применимо).
- Убедитесь, что вентиляционные отверстия не заблокированы.
- Не оставляйте прибор без присмотра во время его работы.
- После каждого использования выключайте конфорки.
- Не кладите на конфорки столовые приборы или крышки кастрюль. Они могут сильно нагреться.
- При использовании прибора не касайтесь его мокрыми руками. Не касайтесь прибора, если на него попала вода.
- Не используйте прибор как столешницу или подставку для каких-либо предметов.
- Горячее масло может разбрызгиваться, когда вы помещаете в него пищевые продукты.

ВНИМАНИЕ!

Риск возгорания и взрыва.

- При нагреве жиры и масла могут выделять легковоспламеняющиеся

пары. Во время приготовления не допускайте контакта жиров и масел с открытым пламенем или нагретыми предметами.

- Образующиеся сильно нагретым маслом пары могут привести к самопроизвольному возгоранию.
- Использованное масло может содержать остатки пищи, что может привести к его возгоранию при более низких температурах по сравнению с маслом, которое используется в первый раз.
- Не ставьте на прибор или рядом с ним легковоспламеняющиеся материалы или пропитанные ими предметы.

ВНИМАНИЕ!

Существует риск повреждения прибора.

- Не ставьте на панель управления горячую кухонную посуду.
- Не позволяйте жидкости полностью выкипать из посуды.
- Следите за тем, чтобы на прибор не падали предметы или кухонная посуда. Поверхность может быть повреждена.
- Не оставляйте горелку включенной с пустой кухонной посудой или без кухонной посуды.
- Не кладите алюминиевую фольгу на прибор.
- Посуда, изготовленная из чугуна, алюминия или с поврежденным дном, может привести к появлению царапин на стеклянной или стеклокерамической поверхности. Всегда поднимайте эти предметы при их перемещении на варочной панели.
- Используйте только устойчивые кухонную посуду подходящей формы и диаметра (больше размеров горелок).
- Убедитесь, что посуда расположена по центру конфорок.
- Не рекомендуется использовать большую посуду, выступающую за края прибора. Это может привести к повреждению столешницы.
- Используйте только принадлежности, поставляемые вместе с прибором.
- Не устанавливайте на горелку рассекаТЕЛЬ пламени.

- Не допускайте попадания на прибор едких жидкостей, например, уксуса, лимонного сока или средств для удаления накипи. Это может привести к появлению матовых пятен.
- Изменение цвета эмали или нержавеющей стали не влияет на эффективность работы прибора.

2.5 Уход и очистка

- Во избежание повреждения покрытия прибора производите его регулярную очистку.
- Перед каждой очисткой выключайте прибор и давайте ему остыть.
- Не используйте для очистки прибора подаваемую под давлением воду и пар.
- Протрите прибор мягкой влажной тканью. Используйте только нейтральные моющие средства. Не используйте абразивные средства, абразивные губки, растворители или металлические предметы, если не указано иное.

2.6 Сервис

- Для ремонта прибора обратитесь в авторизованный сервисный центр. Используйте только оригинальные запасные части.
- О лампах внутри прибора и лампах, продаваемых отдельно в качестве запасных частей: данные лампы рассчитаны на работу в бытовых приборах в исключительно сложных температурных, вибрационных и влажностных условиях или предназначены для передачи информации о рабочем состоянии прибора. Они не предназначены для использования в других приборах и не подходят для освещения бытовых помещений.

2.7 Утилизация

ВНИМАНИЕ!

Существует опасность получения травм или удушья.

- Для получения информации о надлежащей утилизации прибора

- обратитесь в местные органы управления.
- Отключите прибор от сети электропитания.
- Обрежьте кабель электропитания как можно ближе к прибору и утилизируйте его.

- Расплющите наружные газовые трубы.

3. УСТАНОВКА

⚠ ВНИМАНИЕ!

См. главы, содержащие Сведения по технике безопасности.

3.1 Перед установкой

Перед установкой варочной панели перепишите с таблички с техническими данными перечисленные ниже сведения. Табличка с техническими данными находится на днище варочной панели.

Название модели
 Номер изделия
 (PNC)
 Серийный номер

3.2 Подключение к линии подачи газа

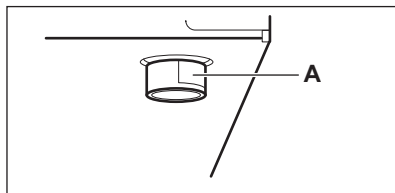
⚠ ВНИМАНИЕ!

Следующие инструкции по монтажу, подключению и техническому обслуживанию должны выполняться квалифицированным персоналом в соответствии с действующими стандартами и местными нормами.

Выбирайте жесткие трубы или гибкие трубы из нержавеющей стали в соответствии с действующими нормами. При использовании гибких металлических шлангов будьте внимательны к тому, чтобы они не касались подвижных частей или не передавливались. Будьте также осторожны при установке варочной панели вместе с духовым шкафом.

i

Убедитесь, что давление подвода газа к прибору соответствует рекомендуемым величинам. Регулируемое колено крепится к трубе газовой магистрали с помощью гайки G 1/2". Закрутите детали без усилия, отрегулируйте соединение в нужном направлении и затяните все крепления.



A. Торец вала с резьбой

Сжиженный газ

Для сжиженного газа используйте держатель резинового шланга. Всегда вставляйте прокладку. Затем продолжайте с подключением газа.

Гибкая трубка может использоваться, если:

- она не может нагреваться выше комнатной температуры, не превышающей 30°C;
- ее длина не превышает 1500 мм;
- она не имеет пережимов;
- она не натянута и не перекручена;
- она не соприкасается с острыми кромками или углами;
- ее можно легко осмотреть и поверить состояние.

Контроль состояния гибкой трубки заключается в проверке того, что:

- на ней отсутствуют трещины, порезы, следы обгорания на обоих концах и по всей длине;
- материал не затвердел, но имеет необходимую эластичность;
- крепежные зажимы не заржавели;
- срок годности не прошел.

Если заметны один или несколько дефектов, не ремонтируйте трубку, а замените ее.

ВНИМАНИЕ!

После завершения установки убедитесь в уплотнении каждого фитинга. Используйте для проверки мыльный раствор, а не пламя.

3.3 Замена форсунок

ВНИМАНИЕ!

Сведения только для авторизованного специалиста по установке.

1. Снимите подставки для посуды.
2. Снимите крышки и рассекатели горелок.
3. С помощью торцевого ключа на 7 мм отвинтите форсунки и замените их теми, которые соответствуют применяемому типу газа (см. таблицу в главе «Технические данные»).
4. Установите все детали на место, выполнив вышеописанную процедуру в обратном порядке.
5. Установите вблизи трубы подачи газа табличку с обозначением нового типа газа. Эта табличка находится в пакете







с принадлежностями, поставляемыми вместе с прибором.


Если давление подачи газа нестабильно или отличается от необходимого давления, на трубу подачи газа следует установить соответствующий редуктор.

3.4 Выбор типа газа.

ВНИМАНИЕ!

Сведения только для авторизованного специалиста по установке.

1. Выключите варочную панель.
2. Нажмите и удерживайте  в течение 3 секунд.
3. В течение 7 секунд нажмите и удерживайте пробел под тремя светящимися светодиодами рядом с символом  в течение 3 секунд.
4. Нажимайте на символ  средней горелки, пока на дисплее не появится **G1**.
5. Для входа в режим выбора газа нажмите символ  средней горелки. На дисплее таймера отобразится выбранный тип газа.
6. Нажмите  для выбора типа газа в соответствии с таблицей ниже.
7. Для подтверждения типа газа нажмите на символ  средней горелки.

Нажмите  для выхода из режима или дождитесь срабатывания функции Автоматическое отключение.

Выбор типа газа.

0	1	2
G20 20 мбар / G20Y20 20 мбар	Сжиженный газ 29 мбар	G20 13 мбар

3.5 Регулировка минимального уровня пламени

ВНИМАНИЕ!




Сведения только для авторизованного специалиста по установке.




Выключайте варочную панель перед ее настройкой.


Регулировка минимального уровня пламени горелок:




1. Выключите варочную панель.

2. Нажмите и удерживайте  в течение 3 секунд.
3. В течение 7 секунд нажмите и удерживайте пробел под тремя светящимися светодиодами рядом с символом  в течение 3 секунд.
4. Нажмите символ  средней горелки 3 раза.

На дисплее отобразится режим **G2**.

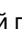
5. Для входа в режим нажмите символ  средней горелки.
6. После выбора режима подождите 5 секунд.

На индикаторе горелки отобразится минимальный уровень, а на линейке управления — .

7. Для увеличения или уменьшения значения и регулировки минимального уровня нажмите символы  или  средней горелки.
8. Подождите 5 секунд для передачи выбранного значения в блок питания.
9. Проверьте правильность минимального уровня и нажмите символ  для подтверждения минимального уровня.



Если минимальный уровень выставлен неверно, повторите действия 6 и 7.

10. Нажмите символ  средней горелки, чтобы выбрать следующую горелку, и повторите шаги 5-8.

Процедура начинается со средней горелки и проходит через левую горелку, правую переднюю горелку, к правой задней горелке.

Для выхода из режима нажмите .



ВНИМАНИЕ!

Убедитесь, что пламя не гаснет при быстром переходе из максимального положения в минимальное.



ВНИМАНИЕ!

Не задавайте режимы «G3» и «G4». Он предназначен только для авторизованного сервисного центра.

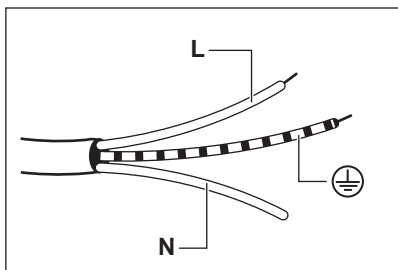
3.6 Подключение к электросети


- Убедитесь, что номинальное напряжение и тип питания, указанные на табличке с техническими данными, соответствуют напряжению и мощности местного источника питания.
- Данный прибор поставляется только с сетевым кабелем. Он должен поставляться с подходящей вилкой, способной выдерживать нагрузку, рассчитанную на номинальные параметры. Убедитесь, что вилка вставляется в соответствующую розетку.
- Включайте прибор только в установленную надлежащим образом электророзетку с защитным контактом.
- Убедитесь, что после установки прибора к вилке сетевого кабеля имеется свободный доступ.
- Для отключения прибора от электросети не тяните за кабель электропитания. Всегда беритесь за вилку сетевого кабеля.
- При подключении прибора к удлинительному кабелю, адаптеру или многокомпонентному соединению существует опасность возгорания. Убедитесь, что заземление соответствует стандартам и нормам.
- На всем протяжении сетевого кабеля ни один из его участков не должен подвергаться нагреву выше 90°C.

3.7 Соединительный кабель

Для замены соединительного кабеля используйте только специальный кабель или его эквивалент. Тип кабеля: H05V2V2-F T90.

Удостоверьтесь, что провод имеет сечение, допускающее его использование при данном напряжении и рабочей температуре. Желто-зеленый провод заземления должен быть примерно на 2 см длиннее коричневого (или черного) провода, идущего на фазу.

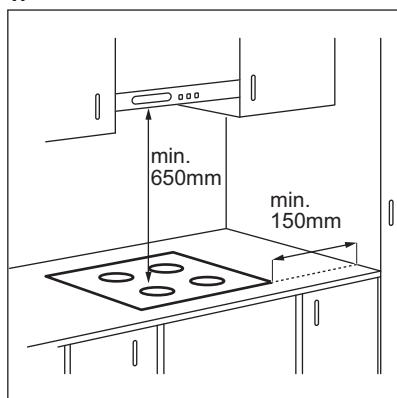


1. Подсоедините провод зелено-желтого цвета (земля) к зажиму вилки, отмеченному буквой «E», символом заземления  или окрашенному в зелено-желтый цвет.
2. Подсоедините провод голубого цвета (нейтраль) к зажиму вилки, отмеченному буквой «N» или окрашенному в голубой цвет.
3. Подсоедините провод коричневого цвета (фаза) к зажиму вилки, отмеченному буквой «L». Он всегда должен соединяться с фазой сети.

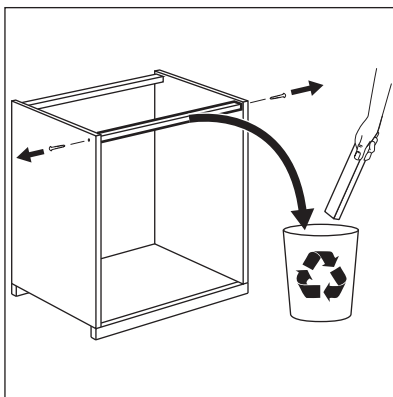
3.8 Сборка

УСТАНОВКА СВЕРХУ

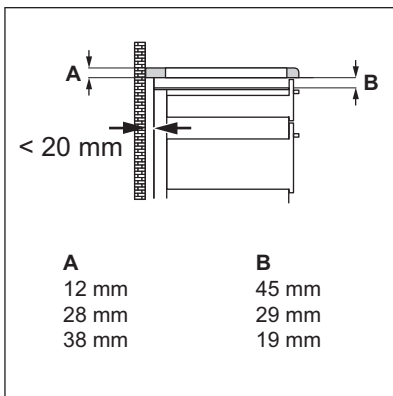
1.



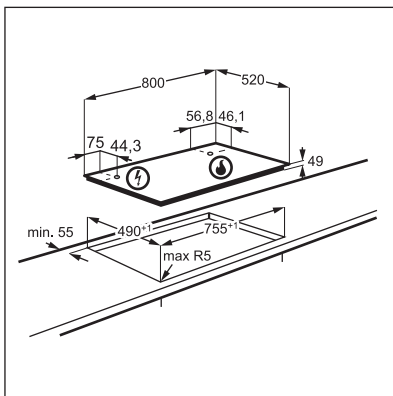
2.



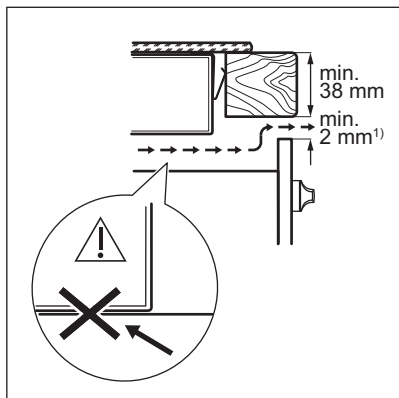
3.



4.

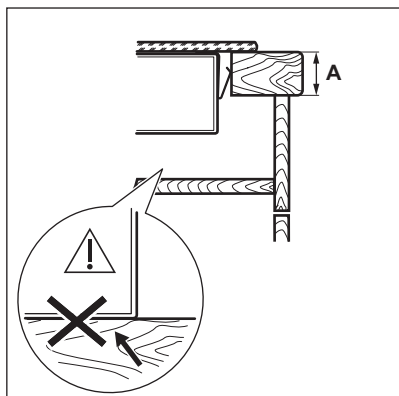


5.

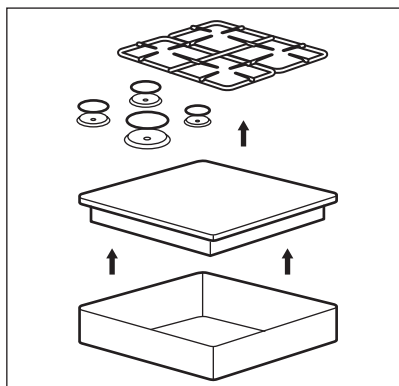


1) Если иное не указано в инструкции по установке духового шкафа.

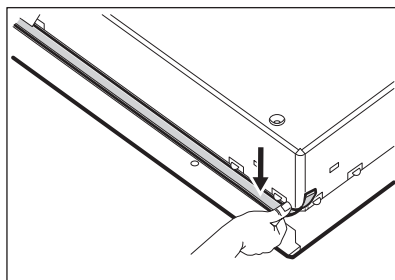
6.



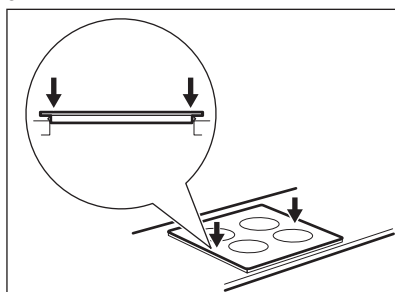
7.



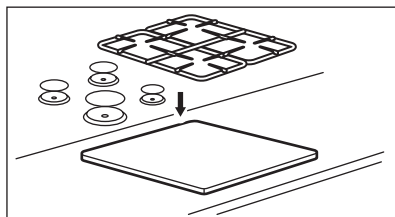
8.



9.



10.



⚠ ПРЕДУПРЕЖДЕНИЕ

Устанавливайте прибор только на столешнице с ровной поверхностью.

⚠ ПРЕДУПРЕЖДЕНИЕ

Устанавливайте прибор только на столешнице с ровной поверхностью.

3.9 Установка варочной панели под вытяжкой

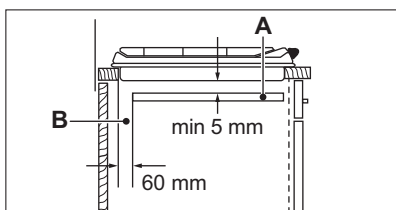


При установке варочной панели под вытяжкой ознакомьтесь с инструкциями по установке вытяжки, в которых приведены данные о минимальном расстоянии между приборами. В любом случае, это расстояние должно быть не менее 650мм.

3.10 Варианты установки

Панель, установленная под варочной панелью, должна легко сниматься для обеспечения удобного доступа к узлам, нуждающимся в техническом обслуживании.

Кухонный шкаф с дверцей



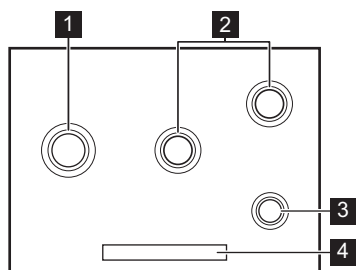
- A. Съемная панель (дополнительно)
- B. Пространство для подключения проводов

Кухонный шкаф с духовым шкафом

Электрические подключения варочной панели и духового шкафа должны быть выполнены по отдельности для обеспечения безопасности и упрощения процедуры извлечения духового шкафа из кухонной мебели.

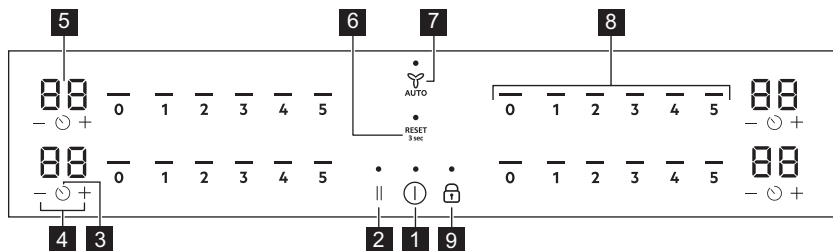
4. ОПИСАНИЕ ПРИБОРА

4.1 Функциональные элементы варочной поверхности



- 1 Горелка повышенной мощности
- 2 Горелка для ускоренного приготовления
- 3 Маленькая горелка
- 4 Панель управления

4.2 Расположение панели управления



Управление прибором осуществляется с помощью сенсорных полей. Работа функций подтверждается выводом информации на дисплей, а также визуальной и звуковой индикацией.




Сенсорное поле	Описание	Описание	
1	ⓘ	Вкл/Выкл	Включение и выключение прибора.
2		Пауза	Включение и выключение функции.
3	⌚	Таймер	Установка функции.
4	+ / -	-	Увеличение или уменьшение времени.
5	-	Дисплей таймера	Отображение времени в минутах.
6	RESET 3 sec	Сбросить	Для сброса настроек варочной панели необходимо выполнить соответствующие действия (см. раздел «Поиск и устранение неисправностей»).
7	⌘ AUTO	Hob ² Hood	Включение и выключение ручного режима функции.
8	-	Линейка управления	Установка мощности нагрева.
9	🔒	Блокировка / Защита от детей	Блокировка/разблокировка панели управления.

4.3 Индикаторы, отображаемые на дисплее

Индикатор	Описание
Ⓔ + число	Возникла неисправность.
F	Имеется предупреждение (см. главу «Поиск и устранение неисправностей»).
☰ / ☷ / ☶	OptiHeat Control (трехступенчатый индикатор остаточного тепла): продолжить приготовление / поддержание тепла / остаточное тепло.

4.4 Индикация горячей поверхности

⚠ ВНИМАНИЕ!

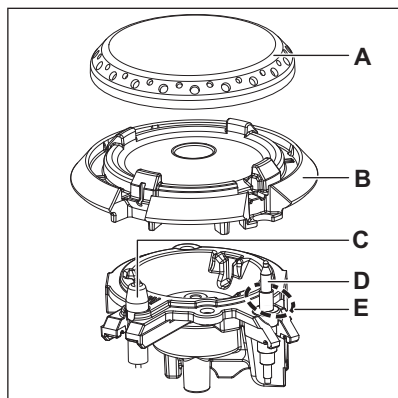
В случае нагрева конфорки в ходе приготовления после ее выключения на индикатор настроек появляется предупреждение о горячей поверхности  /  / . Индикатор горячей поверхности отображается до тех пор, пока конфорка не остынет, варочная панель не будет отключена или не произойдет сбой электропитания.

5. ЕЖЕДНЕВНОЕ ИСПОЛЬЗОВАНИЕ

⚠ ВНИМАНИЕ!

См. главы, содержащие Сведения по технике безопасности.

5.1 Обзор горелки



- A. Крышка горелки
- B. Рассекатель горелки
- C. Свеча зажигания
- D. Термопара
- E. Запально-контрольная горелка



5.2 Розжиг горелки

i

Всегда зажигайте горелку прежде чем поставить на нее посуду.

⚠ ВНИМАНИЕ!

Будьте очень внимательны при использовании открытого огня на кухне. Изготовитель не несет ответственности в случае неправильного обращения с огнем.

1. Нажмите и удерживайте  для включения варочной поверхности. Через 50 секунд неиспользования варочная поверхность выключается.
2. После световой анимации, когда вы увидите  на дисплее, нажмите на отметку требуемого уровня нагрева на линейке управления.

i

Если после нескольких попыток разжечь горелку не удалось, проверьте правильность положения рассекателя и крышки горелки



Если при нормальной эксплуатации горелка начинает искрить и автоматически регулировать пламя, убедитесь, что металлическая часть свечи зажигания и устройство контроля пламени не загрязнены (см. главу «Уход и очистка»).



Если горелка случайно погаснет, варочная поверхность произведет три попытки розжига горелки. Если пламя по-прежнему не загорится, отобразится **F**.



Если появится предупреждение **F**, выключите и снова включите варочную панель. Когда после световой анимации на дисплее снова отобразится функция **F**, нажмите и удерживайте **RESET** _{3 sec} в течение 3 секунд. Когда вы видите **0**, предупреждение сброшено (см. главу «Поиск и устранение неисправностей»).

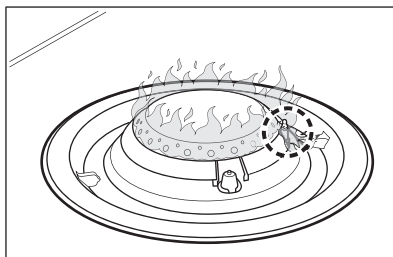


При попытке перезапустить горелку сразу после выключения пламени появляется **b**. Подождите примерно 10 секунд, прежде чем перезапускать горелку.

Запально-контрольная горелка



Пламя, окружающее термопару, является пламенем запально-контрольной горелки. Это предотвращает неожиданное отключение.



5.3 Выключение горелки

Чтобы погасить пламя, коснитесь линейки управления и переведите его в положение **0**.

⚠ ВНИМАНИЕ!

Всегда уменьшайте или гасите пламя перед тем, как снимать посуду с конфорки.

5.4 Автоматическое отключение

Данная функция автоматически выключает варочную панель, если:

- выключены все горелки;
- не установлен уровень нагрева после включения варочной панели;
- панель управления чем-либо залита или на ней что-либо находится дольше десяти секунд (сковорода, тряпка). Выдается звуковой сигнал, и варочная панель выключается. Удалите предмет или очистите панель управления.
- горелка не была выключена или не был изменен уровень нагрева. Через некоторое время выключается варочная поверхность.

Соотношение уровня нагрева и времени, после которого варочная панель выключается:

Уровень	Время (в часах)
1	6
2	3
3	3
4	1,5
5	1,5



5.5 Структура меню




Таблица отображает основную структуру меню.

Пользовательские настройки

Символ	Установка	Возможные варианты
б	Звук	Вкл / Выкл (--)
Н	Режим вытяжки	0 - 6
Е	Журнал сигналов тревоги/ошибок	Список недавних сигналов тревоги/ошибок.

Для ввода пользовательских

параметров: нажмите и удерживайте  в течение 3 секунд. Затем нажмите и удерживайте . Параметры отображаются на таймерах с левой стороны.

Навигация по меню: меню состоит из символа настройки и значения. На заднем таймере появляется символ, а на переднем – значение. Для переключения между настройками нажмите  на переднем таймере. Для изменения заданного значения нажмите  или  на переднем таймере.

Для выхода из меню нажмите .


OffSound Control (Включение и отключение звуковой сигнализации)



Звуки активируются по умолчанию.



Звуки ползунка можно включить/выключить в меню варочной панели. См. главу «Структура меню».

Когда звуки выключены, вы по-прежнему слышите звук, если:


- вы коснулись 
- сработает Таймер
- сработает Таймер обратного отсчета
- вы что-то ставите на панель управления.

5.6 Пауза


Данная функция переводит все работающие конфорки на наименьший уровень нагрева.

При работе функции возможно использование символов  и . Все остальные символы на панелях управления заблокированы.

Данная функция не отключает функции таймера.

1. Для включения функции нажмите кнопку .

Уровень нагрева будет понижен до значения «1».


2. Для выключения функции: нажмите .


Загорается предыдущий уровень нагрева.

5.7 Блокировка

Во время работы варочной панели можно заблокировать панель управления. Это предотвращает случайное изменение уровня нагрева.

Установите уровень нагрева.

Для включения функции нажмите кнопку .

Для выключения функции нажмите кнопку  повторно.



Функция выключается при выключении варочной поверхности.

5.8 Система защиты от детей

Эта функция предотвращает случайное использование варочной поверхности.

Для включения функции нажмите . Не устанавливайте уровень нагрева. Нажмите и удерживайте  в течение 3 секунд, пока не появится индикатор над символом. Выключите варочную поверхность с помощью .



После выключения варочной поверхности данная функция продолжает работать. Индикатор над загорится.

Для выключения функции нажмите . Не устанавливайте уровень нагрева.

Нажмите и удерживайте в течение 3 секунд, пока индикатор над символом не погаснет. Выключите варочную поверхность с помощью .

Приготовление при включенной

функции: нажмите и удерживайте в течение 3 секунд, пока не исчезнет индикатор над символом. Варочной поверхностью можно пользоваться. При выключении варочной поверхности с помощью функция снова работает.

5.9 Таймер

Таймер обратного отсчета

Данная функция используется для задания продолжительности работы конфорки за один цикл приготовления.

Задайте ступень нагрева выбранной конфорки, а затем выберите функцию.

1. Нажмите . На дисплее таймера отобразится «00».
2. Нажимайте или , чтобы установить время (от 0 до 99 минут).
3. Нажмите для запуска таймера или подождите 3 секунды. Начнется обратный отсчет времени таймером.

Для изменения времени выберите конфорку с помощью и нажмите на или .

Для выключения функции выберите конфорку с помощью и нажмите . Обратный отсчет оставшегося времени выполняется до 00.

Таймер завершает обратный отсчет, раздается звуковой сигнал, и мигает 00.

Конфорка отключается. Нажмите любой символ, чтобы выключить сигнал и мигание.

Таймер

Можно использовать данную функцию, когда варочная панель включена, а конфорки не используются. Отображается уровень нагрева 00.



Эта функция не влияет на работу конфорок.

1. Нажмите .
2. Чтобы установить текущее время, нажмите или .

Таймер завершает обратный отсчет, раздается звуковой сигнал, и мигает 00. Нажмите любой символ, чтобы выключить сигнал и мигание.

Для выключения функции нажмите и . Обратный отсчет оставшегося времени выполняется до 00.

5.10 Hob²Hood

Это современная функция с использованием автоматики, связывающей варочную поверхность с вытяжкой. Как варочная панель, так и вытяжка поддерживают соединение через порты инфракрасной связи. Скорость вращения вентилятора задается автоматически на основе выбора режима и температуры самой горячей посуды на варочной панели. Вентилятором также можно управлять вручную.



ПРЕДУПРЕЖДЕНИЕ

Для обеспечения надлежащей связи между приборами вытяжка всегда должна располагаться по центру над варочной панелью, особенно если ее ширина отличается.



В большинстве вытяжек система дистанционного управления по умолчанию выключена. Перед использованием функции включите ее. Более подробная информация приведена в руководстве пользователя к вытяжке.



Вытяжка работает только при работающей варочной поверхности.

Автоматическая работа функции

Для включения данной функции в автоматическом режиме установите значение автоматического режима на Н1—Н6. Вытяжка реагирует при каждом включении варочной поверхности. Варочная панель регулирует скорость вращения вентилятора, автоматически определяя температуру кухонной посуды.

Автоматические режимы

Режим	Описание режима	Автоматическое за- жигание	Автоматическая ре- гулиров- ка вен- тильто- ра
Н0	Ручной режим	Выкл	Выкл
Н1	Автоподсветка	Вкл	Выкл
Н2	Фиксирован- ные обороты	Вкл	1
Н3	Автоматиче- ский выбор низкой скоро- сти	Вкл	0-1
Н4	Автоматиче- ский выбор средней скоро- сти	Вкл	0-1
Н5	Автоматиче- ский выбор высокой скоро- сти	Вкл	0-2

Режим	Описание режима	Автоматическое за- жигание	Автоматическая ре- гулиров- ка вен- тильто- ра
Н6	Автоматиче- ский выбор максимальной скорости	Вкл	0-3

Изменение автоматического режима

Для изменения автоматического режима см. главу «Структура меню».







Для управления вытяжкой непосредственно с панели вытяжки, выключите автоматический режим функции.



По завершении приготовления и после выключения варочной панели вентилятор вытяжки может продолжать работать в течение определенного периода времени. По истечении указанного периода система автоматически выключает вентилятор, не допуская возможности его случайного включения в течение следующих 30 секунд.

Ручное управление скоростью вентилятора

Управлять функцией можно также в ручном режиме. Нажмите на  при включенной варочной панели. Автоматический режим работы функции отключился, теперь скорость вентилятора можно изменять вручную. При нажатии на  скорость вентилятора увеличивается на один уровень. При достижении максимального уровня следующее нажатие на  переводит скорость вентилятора вытяжки на уровень «0», что приводит к его остановке. Для повторного включения вентилятора на скорости 1 нажмите .



Чтобы включить автоматический режим, выключите варочную поверхность и снова ее включите.

Включение освещения

Вы можете настроить автоматическое включение освещения на варочной

поверхности при каждом ее включении. Для этого задайте автоматический режим, выбрав из диапазона от Н1 до Н6.



Индикатор на вытяжке выключается через 2 минуты после выключения варочной панели.

6. УКАЗАНИЯ И РЕКОМЕНДАЦИИ

ВНИМАНИЕ!

См. главы, содержащие Сведения по технике безопасности.

6.1 Посуда

ПРЕДУПРЕЖДЕНИЕ

Не используйте сковороды из чугуна, глиняную или керамическую посуду, а также аксессуары для гриля и пластины для тостов.

ВНИМАНИЕ!

Не ставьте ту же сковороду на две конфорки.

ВНИМАНИЕ!

Не ставьте на конфорку неустойчивую или деформированную посуду во избежание разбрызгивания ее содержимого и возникновения несчастных случаев.

ПРЕДУПРЕЖДЕНИЕ

Убедитесь в том, что ручки кастрюли не выступают за пределы передней кромки варочной панели.

ПРЕДУПРЕЖДЕНИЕ

Следите за тем, чтобы кастрюли размещались по центру: таким образом достигается максимальная устойчивость и снижается расход газа.

ПРЕДУПРЕЖДЕНИЕ

Разлитая во время приготовления жидкость может привести к растрескиванию стекла.

6.2 Диаметры посуды

ПРЕДУПРЕЖДЕНИЕ

Используйте посуду с диаметрами, соответствующими размерам горелок.

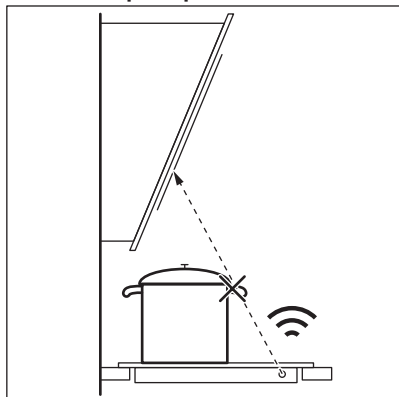
Горелка	Диаметры посуды (мм)
Сверхбыстрая	200 - 260
Ускоренное приготовление (центральная)	160 - 240
Ускоренная (правая)	160 - 220
Вспомогательная	120 - 220

6.3 Указания и рекомендации по использованию Hob²Hood

При использовании варочной поверхности с данной функцией:

- Защищайте панель вытяжки от прямого солнечного света.
- Не направляйте на панель вытяжки свет от галогеновых ламп.
- Не накрывайте панель управления варочной поверхности.
- Не перекрывайте сигнал между варочной поверхностью и вытяжкой (например, рукой, ручкой кухонной посуды или высокой кастрюлей). См. Рисунок.

Вытяжка на рисунке приведена лишь в качестве примера.




Обеспечьте чистоту окна для инфракрасных сигналов системы Hob²Hood.



Использование других приборов с дистанционным управлением может привести к блокированию сигнала. Не используйте такие приборы рядом с варочной поверхностью во время работы Hob²Hood.

Вытяжки, поддерживающие функцию Hob²Hood

Чтобы узнать о всех вытяжках, поддерживающих данную функцию, воспользуйтесь нашим веб-сайтом для потребителей. Вытяжки AEG, поддерживающие данную функцию, должны иметь символ .

6.4 Предлагаемые рецепты

Категории блюд	Рецепты	Тип горелки	Уровень мощности этапа нагрева 1)	Уровень мощности этапа приготовления
Соусы – заправки	Соус бешамель	Мал.	-	1-2
	Томатный соус	Мал.	2-4	1-3 ²⁾
Макарон. изд. – рис – другие крупы	Грибы рис	Больш.	-	2-4
	Кускус	Больш.	2-4	1-2 ²⁾
	Спагетти	Больш.	-	2-5
	Равиоли	Больш.	-	2-5
Суп – бобовые	Овощной суп	Средняя	-	2-4 ²⁾
	Суп из грибов с картофелем	Средняя	-	2-4 ²⁾
	Рыбный суп	Больш.	-	1-2 ²⁾

Категории блюд	Рецепты	Тип горелки	Уровень мощности этапа нагрева 1)	Уровень мощности этапа приготовления
Мясо	Тефтели из говядины	Больш.	2-4	1-3 ²⁾
	Жаркое из филе свинины	Больш.	3-5	1-3
	Запеченый бургер с говядиной	Средняя	4-5	3-5
Рыба	Осьминог с горохом	Больш.	-	1-2 ²⁾
	Жареный стейк из тунца	Больш.	3-5	1-3
Овощи	Грибы с приправами	Средняя	-	1-4
	Капоната с овощами	Больш.	2-4	1-2 ²⁾
	Вареный картофель	Средняя	-	2-4
	Замороженный шпинат со сливочным маслом	Больш.	-	1-2
Жареные блюда	Картофель фри	Больш.	-	5
	Пончики	Больш.	4-5	1
Закуски в сковороде	Обжарка орехов	Больш.	4-5	2-3
	Хлебные гренки и салатный цикорий	Больш.	4-5	2-3
	Блины	Средняя	4-5	2
Десерты	Карамель	Мал.	-	1-2
	Заварной крем	Мал.	-	1-2
	Панна-котта	Мал.	-	1-3

1) Подходит для обеспечения оптимальных условий приготовления (например, достижения правильной температуры кастрюли/сковороды, температуры кипения воды и нагрева масла...) перед началом основного этапа приготовления с другим/более низким уровнем мощности.

2) Приготовление под крышкой.



Все рецепты приводятся из расчета примерно на 4 порции.



Предлагаемые в таблице для приготовления настройки являются лишь ориентиром; корректируйте их в зависимости от готовности продуктов, их веса, количества, а также используемого типа газа и материалов посуды, используемой для приготовления конкретного блюда.

7. УХОД И ОЧИСТКА

ВНИМАНИЕ!

См. главы, содержащие Сведения по технике безопасности.

7.1 Общая информация

- Очищайте варочную панель после каждого использования.
- Рекомендуется включить блокировку / функцию защиты от детей (см. главу «Ежедневное использование»).
- Следите за тем, чтобы дно посуды всегда было чистым.
- Царапины или темные пятна на поверхности не влияют на работу варочной панели.
- Используйте для очистки специальное средство, предназначенное для очистки варочных поверхностей.
- Промойте детали из нержавеющей стали водой, а затем вытрите их насухо мягкой тканью.



Наличие на панели управления воды или других жидкостей может случайно включить или выключить функции варочной поверхности.

ВНИМАНИЕ!

Не используйте ножи, скребки или аналогичные инструменты для очистки поверхности стекла, а также края ободков конфорок и рамы (при наличии).



Рассекатель горелки можно мыть в посудомоечной машине.

ПРЕДУПРЕЖДЕНИЕ

Не мойте рассекатель горелки абразивными средствами, абразивными губками, растворителями или металлическими предметами. Это может привести к изменению цвета рассекателя.

7.2 Держатели для посуды



Подставки для посуды можно мыть в посудомоечной машине.

1. Снимите держатели для посуды, чтобы легко очистить варочную панель.

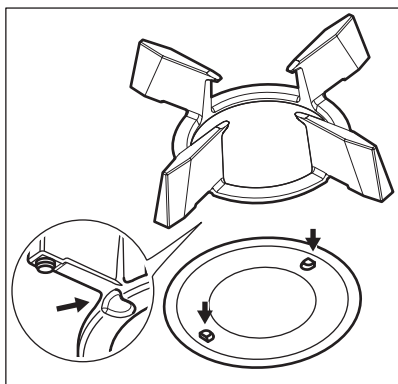


При установке держателей для посуды будьте очень осторожны, чтобы не повредить варочную панель.

2. Иногда эмалевое покрытие может иметь неровные края, поэтому будьте осторожны, когда моете подставки для посуды вручную и сушите их. При необходимости удаляйте стойкие пятна с помощью чистящей пасты.
3. После мытья держателей для посуды убедитесь в том, что они установлены правильно.
4. Для того чтобы горелка работала надлежащим образом, стержни подставок для посуды должны быть вставлены в углубления эмалированных кругов.

7.3 Снятие и установка держателей для посуды

После очистки варочной панели убедитесь, что держатели для посуды правильно установлены на место. Для правильной установки держателя для посуды убедитесь, что ее опоры совпадают с выступами на основании горелки, как показано на рисунке. Таким образом, держатель для посуды будет устойчивым и неподвижным.



7.4 Чистка варочной поверхности

- **Удаление следующих загрязнений следует выполнять незамедлительно:** расплавленная пластмасса, полиэтиленовая пленка, сахар и пищевые продукты, содержащие сахар. В противном случае эти загрязнения могут привести к повреждению поверхности варочной панели. Соблюдайте осторожность, чтобы не обжечься.
- **Удаление следующих загрязнений следует выполнять, только если поверхность варочной панели достаточно остыла:** известковый налет, круги от воды, пятна жира, пятна с металлическим отливом, изменяющие первоначальный цвет поверхности. Варочную поверхность следует чистить влажной тряпкой с неабразивным моющим средством. После очищения насухо вытрите варочную панель мягкой тканью.
- Для очистки эмалированных элементов, крышек и рассекателей вымойте их водой с мылом и тщательно просушите перед установкой на место.

7.5 Очистка рассекателя



Рассекатели можно мыть в посудомоечной машине.

⚠ ВНИМАНИЕ!

Перед мытьем дайте рассекателям остыть.

Легкая загрязненность:

Вымойте рассекатель теплой водой с мылом и вытрите мягкой тряпкой.

Средняя загрязненность:

Воспользуйтесь посудомоечной машиной. Положите рассекатель горизонтально в нижнюю корзину так, чтобы верхняя сторона смотрела вверх.

Сильная загрязненность:

Очистите рассекатель теплой водой с мылом, а затем вымойте его в посудомоечной машине. Если удалить загрязнения не удалось, вымойте верхнюю сторону рассекателя средством для мытья гриля, а затем снова вымойте в посудомоечной машине.

Для очистки отверстий в рассекателе воспользуйтесь зубочисткой.

7.6 Очистка свечи зажигания и устройства контроля пламени

Следите за чистотой металлического элемента свечи зажигания и устройства контроля пламени, вытирая их влажной тряпкой или губкой во избежание проблем с розжигом или определения состояния пламени. Следите за тем, чтобы рассекатель горелки не был засорен остатками пищи.

7.7 Периодический уход

Обращайтесь в местный сервисный центр для периодической проверки состояния трубы подачи газа и редуктора, если ваш прибор ими оборудован.

8. ПОИСК И УСТРАНЕНИЕ НЕИСПРАВНОСТЕЙ

ВНИМАНИЕ!

См. главы, содержащие Сведения по технике безопасности.

8.1 Что делать, если...

Проблема	Возможная причина	Способ устранения
Варочная панель не включается или не работает.	Варочная панель не подключена к электропитанию, или подключение произведено неверно.	Проверьте правильность подключения варочной панели и наличие напряжение в сети. См. схему подключения.
	Сработал предохранитель.	Проверьте, является ли предохранитель причиной неисправности. Если предохранитель постоянно срабатывает, обратитесь к квалифицированному электрику.
	Отсутствует подача газа.	Проверьте подключение к газовой магистрали.
	Не задавайте никакого уровня нагрева в течение 50 секунд.	Повторно включите варочную панель и менее чем через 50 секунд установите уровень нагрева.
	Вы одновременно коснулись двух или более датчиков.	Коснитесь только одного датчика.
	На панели управления капли воды или жира.	Очистите панель управления.
	Функция Пауза включена.	См. раздел «Ежедневное использование».
Ползунки начинают мигать, уровень мощности снижается до минимума (уровень 1) и блокируется.	Варочная панель перегрелась из-за высокой нагрузки и автоматически обеспечивает временное снижение выходной мощности.	Подождите некоторое время, пока варочная панель остынет.
Выдается звуковой сигнал, и варочная панель выключается. Выдается звуковой сигнал, когда варочная панель выключается.	На один или несколько датчиков положили посторонний предмет.	Удалите посторонний предмет с датчиков.
Варочная панель выключается.	На сенсоре  оказался посторонний предмет.	Удалите посторонний предмет с датчика.
Мигает индикатор  для сброса.	Требуется выполнить процедуру сброса.	См. «Функциональные элементы панели управления» (как при появлении предупреждения ).
Функция Hob ² Hood не работает.	Панель управления накрыта.	Снимите посторонний предмет с панели управления.

Проблема	Возможная причина	Способ устранения
Датчики нагреваются.	Посуда слишком большая или вы поставили ее слишком близко к элементам управления.	При использовании большой посуды по возможности ставьте ее на задние конфорки.
При нажатии на датчики панели управления отсутствует звуковой сигнал.	Звуковая сигнализация отключена.	Включите звук. См. раздел «Ежедневное использование».
После того как пламя погаснет, вы можете услышать звук потрескивания в течение нескольких секунд, а затем будет автоматически выполнен повторный розжиг.	Потоки воздуха вокруг горелки.	Убедитесь, что потоки воздуха, возникающие при открывании и закрывании дверей или окон, не гасят пламя.
	Крышка или рассекатель горелки установлены неправильно.	Установите крышку и рассекатель горелки в правильное положение.
	Металлическая часть устройства контроля пламени загрязнена.	См. главу «Уход и очистка».
Загорится  .	Работает Автоматическое отключение.	Выключите варочную панель и снова включите ее.
Загорится индикатор над символом  .	Работает Система защиты от детей или Блокировка.	См. «Система защиты от детей» и «Блокировка».
Загорится  .	Пламя не загорается за 3 попытки.	Чтобы сбросить предупреждение  , выключите и снова включите варочную панель. Когда после световой анимации на дисплее снова отобразится функция  , нажмите и удерживайте ^{RESET} 3sec в течение 3 секунд.
	Крышка или рассекатель горелки установлены неправильно.	
Загорится  .	Загрязнено металлическая часть устройства контроля пламени (см. раздел «Уход и очистка»).	Когда появится  , предупреждение сбрасывается.
Раздается постоянный звуковой сигнал.	Неправильное подключение к электросети.	Отключите варочную панель от сети электропитания. Обратитесь к квалифицированному электрику или проверьте правильность установки прибора.
Загорится   .	Варочная панель слишком сильно нагрета.	Подождите несколько минут до тех пор, пока варочная панель не остынет. По возможности, ставьте большую посуду на задние горелки.
Загорится   .	Перегрев варочной панели.	Подождите 30 минут и выполните те же действия, что и при появлении предупреждения  . Если неисправность устранить не удалось, обратитесь в авторизованный сервисный центр.

Проблема	Возможная причина	Способ устранения
Загорится E6 XX .	Временная неисправность.	Выполните те же действия, что и при появлении предупреждения F . Если неисправность устранить не удалось, обратитесь в авторизованный сервисный центр.
Загорится E7 Z1 .	Слишком много попыток удалить предупреждение F .	Подождите 15 минут. Выполните те же действия, что и при появлении предупреждения F . Если неисправность устранить не удалось, обратитесь в авторизованный сервисный центр.
Загорится E0 XX .	Произошла ошибка в работе варочной панели.	Обратитесь в авторизованный сервисный центр.
Загорится E9 XX .	Произошла ошибка в работе варочной панели.	На некоторое время отключите варочную панель от сети электропитания. Отключите предохранитель от электрической сети дома. Подключите его снова. Если E загорится снова, обратитесь в авторизованный сервисный центр.
Загорится b .	Грязь вокруг горелки. Термопара выбранной горелки по-прежнему слишком горячая, чтобы можно было зажечь горелку.	См. раздел «Уход и очистка». Подождите, пока горелка загорится автоматически.

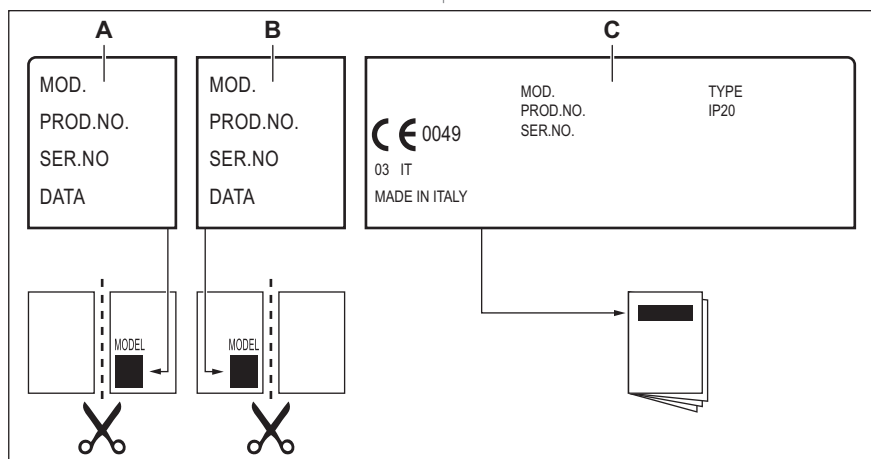
8.2 Если проблему не удалось решить...

Если самостоятельно справиться с проблемой не удастся, обратитесь в магазин, в котором был приобретен прибор, или в авторизованный сервисный центр. Сообщите сведения, указанные на табличке с техническими данными. Убедитесь, что варочная панель эксплуатировалась правильно. В случае

неправильной эксплуатации прибора техническое обслуживание, предоставляемое специалистами сервисного центра или продавца, будет платным, даже если срок гарантии еще не истек. Информация о гарантийном сроке и авторизованных сервисных центрах приведена в гарантийном свидетельстве.

8.3 Наклейки, вложенные в пакет с принадлежностями

Приклейте самоклеющиеся наклейки, как указано ниже:



- A. Приклейте на гарантийный талон и отправьте (если применимо).
- B. Приклейте на гарантийный талон и сохраните (если применимо).

- C. Приклейте на инструкцию по эксплуатации.

9. ТЕХНИЧЕСКИЕ ДАННЫЕ

9.1 Размеры варочной поверхности

Ширина	800 мм
Глубина	520 мм

9.2 Прочие технические данные

ОБЩАЯ МОЩНОСТЬ:	Источник газа:	G20Y20 (2HY20) 20 мбар	8,15 кВт
	Газ 2 (Пере-настр.)	G30/G31 (3B/P) 30/30 мбар G20 (2H) 13 мбар	593 г/час 8 кВт
Электропитание:	220–240 В ~ 50–60 Гц		
Категория прибора:	II2HY203B/P		
Подключение к газовой магистрали:	G 1/2"		

Класс прибора: 3

9.3 Газовые горелки для ПРИРОДНОГО ГАЗА G20 20 мбар / G20Y20 20 мбар

ГОРЕЛКА	ОБЫЧНАЯ МОЩНОСТЬ, кВт	МИНИМАЛЬНАЯ МОЩНОСТЬ, кВт	ОТМЕТКА ФОРСУНКИ
Сверхбыстрая	3,5	1,6	151
Ускоренная	1,8	0,55	103x
Вспомогательная	1,05	0,4	79x

9.4 Газовые горелки для сжиженного газа G30/G31 30/30 мбар

ГОРЕЛКА	ОБЫЧНАЯ МОЩНОСТЬ кВт	МИНИМАЛЬНАЯ МОЩНОСТЬ кВт	ОТМЕТКА ФОРСУНКИ	НОМИНАЛЬНЫЙ РАСХОД ГАЗА кВт
Сверхбыстрая	3,3	1,6	90x	240
Ускоренная	1,9	0,55	67	138
Вспомогательная	1,05	0,4	52	76

9.5 Газовые горелки для ПРИРОДНОГО ГАЗА G20 13 мбар

ГОРЕЛКА	ОБЫЧНАЯ МОЩНОСТЬ, кВт	МИНИМАЛЬНАЯ МОЩНОСТЬ, кВт	ОТМЕТКА ФОРСУНКИ
Сверхбыстрая	3,2	1,6	158X
Ускоренная	1,9	0,55	115A
Вспомогательная	1,0	0,4	83

Комплект для установки можно заказать в авторизованном сервисном центре.

10. ЭНЕРГЕТИЧЕСКАЯ ЭФФЕКТИВНОСТЬ

10.1 Информация об изделии в соответствии с нормами и правилами ЕС по экологизации

Модель	HVB8453IB
Тип конфорочной (варочной) панели	Встраиваемая варочная панель
Количество газовых горелок	4

Энергоэффективность газовой горелки (EE gas burner)	Левая — сверхбыстрая	59,0 %
	Средняя — для ускоренного приготовления	58,7 %
	Задняя правая — ускоренная	57,9 %
	Передняя правая — маленькая	неприменимо
Энергоэффективность газовой варочной панели (EE gas hob)		58,5 %

EN 30-2-1: Бытовые приборы для приготовления пищи в быту. Часть 2-1: Рациональное использование энергии. Общие сведения.


10.2 Энергосберегающий режим


- Перед использованием убедитесь, что горелки и подставки для посуды собраны правильно.
- Используйте посуду с диаметрами, соответствующими размерам горелок.
- Центрируйте кастрюлю на горелке.
- Когда вы нагреваете воду, используйте только необходимое количество.
- По возможности всегда накрывайте кухонную посуду крышками.
- Когда жидкость закипит, убавьте огонь, чтобы жидкость едва кипела.
- По возможности используйте скороварку. См. руководство пользователя.

10.3 Информация об изделии для определения потребляемой мощности и максимального времени перехода в режим пониженного энергопотребления

Энергопотребление в режиме ожидания	0.5 Вт
Максимальное время, необходимое для автоматического перехода оборудования в соответствующий режим пониженного энергопотребления	2 мин

11. ОХРАНА ОКРУЖАЮЩЕЙ СРЕДЫ

Материалы с символом  следует сдавать на переработку. Положите упаковку в соответствующие контейнеры для сбора вторичного сырья. Принимая участие в переработке старого электробытового оборудования, Вы помогаете защитить окружающую среду и здоровье человека. Не выбрасывайте

вместе с бытовыми отходами бытовую технику, помеченную символом . Прибор следует доставить в место раздельного накопления и сбора отходов потребления или в пункт сбора использованной бытовой техники для последующей утилизации.

Ласкаво просимо до AEG! Дякуємо, що обрали наш прилад.



Отримати поради з використання, брошури, інструкції з усунення несправностей, інформацію щодо сервісу та ремонту:
www.aeg.com/support

Може змінитися без оповіщення.

ЗМІСТ

1. ІНФОРМАЦІЯ З ТЕХНІКИ БЕЗПЕКИ.....	32
2. ІНСТРУКЦІЇ З ТЕХНІКИ БЕЗПЕКИ.....	35
3. УСТАНОВКА.....	38
4. ОПИС ВИРОБУ.....	44
5. ЩОДЕННЕ КОРИСТУВАННЯ.....	45
6. ПОРАДИ І РЕКОМЕНДАЦІЇ.....	50
7. ДОГЛЯД ТА ЧИСТКА.....	53
8. УСУНЕННЯ ПРОБЛЕМ.....	55
9. ТЕХНІЧНІ ДАНІ.....	59
10. ЕНЕРГОЕФЕКТИВНІСТЬ.....	60
11. ОХОРОНА ДОВКІЛЛЯ.....	61

1. ⚠ ІНФОРМАЦІЯ З ТЕХНІКИ БЕЗПЕКИ

Перед установкою та експлуатацією приладу слід уважно прочитати інструкцію користувача. Виробник не несе відповідальності за травми або збитки через неправильне встановлення або використання. Інструкції з експлуатації слід зберігати в безпечному і доступному місці з метою користування в майбутньому.

1.1 Безпека дітей і вразливих осіб

- Діти від 8 років та особи з обмеженими фізичними, сенсорними або психічними можливостями чи недостатнім досвідом і знаннями можуть користуватися цим приладом лише під наглядом, або за умови попереднього отримання інструкцій з безпечного користування приладом та розуміння пов'язаних з цим ризиків. Діти до 8 років та особи з важкою та комплексною непрацездатністю можуть перебувати

поблизу приладу лише за умови, якщо знаходяться під безперервним спостереженням.

- Слідкуйте за тим, аби діти не бавилися із цим приладом.
- Тримайте усі пакувальні матеріали подалі від дітей та утилізуйте їх належним чином.
- **ПОПЕРЕДЖЕННЯ!** Прилад і його відкриті поверхні нагріваються під час використання. Не допускайте дітей та домашніх тварин до приладу під час його використання та охолодження.
- Якщо прилад оснащено засобами захисту від доступу дітей, їх необхідно активувати.
- Чищення або обслуговування приладу дітьми дозволяється лише під наглядом.

1.2 Загальна безпека

- Цей прилад призначено виключно для приготування їжі.
- Цей прилад призначений для використання в домашніх умовах у приміщенні.
- Цей прилад можна використовувати в офісах, готельних номерах, напів-готелях, приміщеннях для фермерського туризму та інших подібних приміщеннях, де застосування цього приладу не перевищує (середній) рівень побутового користування.
- **ПОПЕРЕДЖЕННЯ:** Прилад і його відкриті поверхні нагріваються під час використання. Необхідно поводитись обережно, щоб не торкатися нагрівальних елементів.
- **ПОПЕРЕДЖЕННЯ:** Готування без нагляду на варильній поверхні з використанням жиру чи олії може спричинити пожежу.
- Ніколи не використовуйте воду для гасіння вогню під час готування. Вимкніть прилад і накрийте полум'я, наприклад, протипожежним покривалом або кришкою.
- **ПОПЕРЕДЖЕННЯ:** Прилад не повинен бути підключеним через зовнішній перемикач, наприклад

- таймер, або підключений до мережі, що регулярно вмикається та вимикається службовим пристроєм.
- **ОБЕРЕЖНО:** Необхідно стежити за процесом готування. Необхідно безперервно стежити за короткотривалим процесом готування.
 - **ПОПЕРЕДЖЕННЯ:** Небезпека займання: Не зберігайте речі на поверхнях для готування.
 - Не можна класти на прилад металеві предмети, наприклад, ножі, виделки, ложки та кришки, оскільки вони можуть нагрітися.
 - Не користуйтеся приладом, доки його не буде встановлено у вбудовану конструкцію.
 - Не використовуйте пароочищувач для очищення приладу.
 - Якщо склокерамічна/скляна поверхня трісне, вимкніть прилад та від'єднайте його від мережі живлення. Якщо прилад підключено до мережі живлення безпосередньо через розподільну коробку, вийміть запобіжник, щоб відключити прилад від джерела живлення. У будь-якому випадку, зверніться до авторизованого сервісного центру.
 - У разі розтріскування скла конфорки:
 - негайно вимкніть усі конфорки та всі нагрівальні елементи, а також від'єднайте прилад від електромережі,
 - не торкайтеся поверхні приладу,
 - не використовуйте прилад.
 - Задля уникнення небезпеки в разі пошкодження електричного кабелю його заміну має здійснювати виробник, представник авторизованого сервісного центру або інша кваліфікована особа.
 - У випадках, коли прилад підключається безпосередньо до джерела електроживлення, потрібно встановити багатополюсний перемикач із відстанню між контактами. Необхідно забезпечити повне відключення відповідно

до умов, визначених категорією перевантаження III.
Кабель заземлення виключається з цього.

- Під час прокладання кабелю живлення переконайтеся в тому, що цей кабель не торкається безпосередньо (наприклад, використовуючи ізоляційну трубку) елементів, які можуть нагріватися більше ніж на 50°C вище кімнатної температури.
- **ПОПЕРЕДЖЕННЯ:** Використовуйте лише запобіжники варильної поверхні, розроблені виробником пристрою для приготування, визнані придатними до використання відповідно до інструкцій із експлуатації від виробника або вбудовані у пристрій. Використання неналежних запобіжників може призвести до нещасних випадків.

2. ІНСТРУКЦІЇ З ТЕХНІКИ БЕЗПЕКИ

Цей прилад придатний для використання на наступних ринках: UA

2.1 Встановлення

ПОПЕРЕДЖЕННЯ!

Встановлювати цей прилад повинен лише кваліфікований фахівець.

ПОПЕРЕДЖЕННЯ!

Існує ризик травмування або пошкодження приладу.

- Повністю зніміть упаковку.
- Не встановлюйте й не використовуйте пошкоджений прилад.
- Дотримуйтеся інструкції зі встановлення, що постачаються разом із приладом.
- Дотримуйтеся вимог щодо мінімальної відстані до інших приладів чи предметів.
- Будьте обережні під час переміщення приладу, оскільки він важкий. Використовуйте захисні рукавички та взуття, що постачається в комплекті.
- Захистіть зрізані сторони камери за допомогою ущільнювального матеріалу,

щоб запобігти проникненню вологи, яка викликає набухання.

- Захистіть дно приладу від пари та вологи.
- Не встановлюйте прилад біля дверей або під вікном. Це допоможе запобігти падінню гарячого посуду з приладу під час відчинення дверей чи вікна.
- У разі встановлення приладу над шухлядами переконайтеся у наявності достатнього простору для циркуляції повітря між дном приладу та верхньою шухлядою.
- Дно приладу може нагріватися. Встановіть розділювальну вогнетривку панель під приладом, щоб захистити доступ до дна.

2.2 Під'єднання до електромережі

ПОПЕРЕДЖЕННЯ!

Існує ризик займання та ураження електричним струмом.

- Усі електричні з'єднання мають виконуватися кваліфікованим електриком.
- прилад повинен бути заземлений.

- Перш ніж виконувати будь-які операції, переконайтеся, що прилад від'єднано від електромережі.
- Переконайтеся в тому, що параметри на таблиці з технічними даними сумісні з електричними параметрами електроживлення від мережі.
- Переконайтеся, що прилад встановлено правильно. Незакріплений або невідповідний кабель живлення або штепсель (якщо є) можуть призвести до нагрівання роз'ємів.
- Використовуйте відповідний кабель живлення.
- Не допускайте заплутування кабелю живлення.
- Переконайтеся, що встановлено захист від ураження електричним струмом.
- Використовуйте на кабелі кабельний затискач.
- Під час підключення приладу до розетки переконайтеся, що кабель живлення або штепсель (якщо є) не торкаються гарячого приладу або посуду.
- Не використовуйте розгалужувачі, перехідники й подовжувачі.
- Стежте за тим, щоби не пошкодити штепсельну вилку (якщо є) або кабель живлення. Для заміни пошкодженого кабелю треба звернутися до нашого авторизованого сервісного центру або до електрика.
- Елементи захисту від ураження електричним струмом та ізоляція мають бути закріплені так, аби їх не можна було зняти без спеціального інструмента.
- Вставляйте штепсельну вилку в розетку електроживлення лише після закінчення установки. Переконайтеся, що після установки є вільний доступ до розетки електроживлення.
- Не вставляйте вилку в розетку, яка ненадійно закріплена.
- Не тягніть за кабель живлення, щоб відключити прилад з мережі. Завжди вимикайте, витягаючи штепсельну вилку.
- Використовуйте лише належні ізолюючі пристрої, а саме: лінійні роз'єднувачі, запобіжники (гвинтові запобіжники слід викрутити з патрона), реле захисту від замикання на землю та контактори.

- Електрообладнання має бути оснащеним ізолюючим пристроєм для повного відключення від електромережі. Зазор між контактами ізолюючого пристрою має становити не менше 3 мм.

2.3 Підключення газу:

УВАГА

При використанні газового балона завжди тримайте його на пласкій горизонтальній поверхні (газовий вентиль повинен бути вгорі).

- Усі підключення газу мають здійснюватися лише кваліфікованим фахівцем.
- Перш ніж встановлювати прилад, переконайтеся, що місцеві умови газопостачання (тип газу та тиск) сумісні з налаштуваннями приладу.
- Переконайтеся, що навколо приладу присутня циркуляція повітря.
- Інформація про подачу газу наведена на таблиці з технічними даними.
- Даний прилад не підключений до пристрою виводу продуктів горіння. Даний прилад необхідно встановлювати та вводити в експлуатацію відповідно до чинних норм і правил монтажу. Дотримуйтесь вимог щодо належної вентиляції.

2.4 Користування

ПОПЕРЕДЖЕННЯ!

Існує небезпека травмування, опіків і ураження електричним струмом.

УВАГА

Використання газового приладу для готування призводить до утворення тепла, вологи та продуктів горіння в приміщенні, в якому він встановлений. Переконайтеся, що кухня добре провітрюється, особливо під час використання приладу.

Тривале інтенсивне використання приладу може потребувати додаткової вентиляції, наприклад збільшення механічної вентиляції за наявності, додаткової вентиляції для безпечного видалення продуктів горіння до зовнішнього повітря, а також забезпечення змін повітря в кімнаті з додатковою вентиляцією.

Проконсультуйтеся з кваліфікованим спеціалістом, перш ніж встановлювати додаткову вентиляцію.

- Не змінюйте технічні специфікації цього приладу.
- Перед першим використанням зніміть всю упаковку, маркування та захисну плівку (якщо застосовно).
- Переконайтеся в тому, що вентиляційні отвори не заблоковані.
- Під час роботи приладу не залишайте його без нагляду.
- Вимикайте зону готування після кожного використання.
- Не кладіть столові прибори або кришки кастрюль на конфорки. Вони можуть нагрітися.
- Не працюйте з приладом, якщо ваші руки мокрі або якщо він контактує з водою.
- Не використовуйте прилад як робочу поверхню або як поверхню для зберігання речей.
- Коли ви кладете продукти в гарячу олію, вона може бризкати.

ПОПЕРЕДЖЕННЯ!

Існує небезпека пожежі та вибуху.

- При нагріванні жирів і олії можливе вивільнення легкозаймистих парів. Готуючи з використанням жирів та олії, тримайте їх осторожливостю від відкритого вогню або гарячих предметів.

- У результаті вивільнення парів при нагріванні жирів та олії до дуже високої температури можливе їх самозаймання.
- Повторне використання олії, що містить залишки їжі, може спричинити пожежу за температури нижче тієї, при якій ця олія застосовувалася при першому приготуванні їжі.
- Не кладіть усередину приладу, поряд із ним або на нього легкозаймисті речовини чи предмети, змочені в легкозаймистих речовинах.

ПОПЕРЕДЖЕННЯ!

Існує ризик пошкодження приладу.

- Не тримайте гарячий посуд на панелі керування.
- Не допускайте, щоб посуд грівся, коли в ньому немає рідини.
- Будьте обережні, щоб не допускати падіння предметів чи посуду на прилад. Поверхня може бути пошкоджена.
- Не залишайте конфорку увімкненою, якщо на ній немає посуду або посуд порожній.
- Не кладіть алюмінієву фольгу на прилад.
- Кухонний посуд із чавуну, алюмінію або з пошкодженим дном може подряпати скло/склокераміку. Завжди піднімайте ці предмети, коли потрібно їх перемістити на варильній поверхні.
- Використовуйте стійкий посуд правильної форми і діаметром більшим, ніж розміри конфорок.
- Переконайтеся в тому, що посуд розміщено по центру конфорок.
- Не використовуйте великий посуд, який виходить за межі приладу. Це може пошкодити робочу поверхню.
- Використовуйте лише аксесуари, що постачаються разом із приладом.
- Не встановлюйте розсіювач полум'я на конфорці.
- Не допускайте контакту кислих рідин, наприклад оцту, лимонного соку або речовин для видалення накипу, з варильною поверхнею. Це може призвести до утворення матових плям.
- Знебарвлення емалі або нержавіючої сталі не впливає на ефективність роботи приладу.

2.5 Догляд та очищення

- Регулярно очищуйте прилад, щоб запобігти пошкодженню матеріалу поверхні.
- Перед чищення вимкніть прилад і дайте йому охолонути.
- Не використовуйте пароочишувачі та водяні розпилювачі для очищення приладу.
- Витріть прилад м'якою вологою ганчіркою. Застосовуйте лише нейтральні миючі засоби. Не використовуйте абразивні засоби, абразивні серветки для очищення, розчинники або металеві предмети, якщо не вказано інше.

2.6 Сервіс

- Для ремонту приладу звертайтеся до авторизованого сервісного центру. Використовуйте лише оригінальні запасні частини.
- Стосовно ламп всередині цього виробу та запасних ламп, що продаються окремо: Ці лампи призначені для використання у побутових приладах з екстремальними фізичними умовами, такими як температура, вібрація,

вологість, або призначені для надання інформації про стан роботи приладу. Вони не призначені для використання з іншою метою та не придатні для освітлення побутових приміщень.

2.7 Утилізація

ПОПЕРЕДЖЕННЯ!

Існує небезпека травмування або задушення.

- По інформацію з належної утилізації приладу звертайтеся до місцевих органів влади.
- Від'єднайте прилад від електромережі.
- Відріжте кабель електричного живлення близько до приладу та утилізуйте його.
- Звільніть від газу зовнішні газопровідні труби.

Цей продукт по вмісту небезпечних речовин відповідає вимогам Технічного регламенту обмеження використання деяких небезпечних речовин в електричному та електронному обладнанні (постанова Кабінету Міністрів України №139 від 10 березня 2017р.)

3. УСТАНОВКА

ПОПЕРЕДЖЕННЯ!

Див. розділи з інформацією щодо техніки безпеки.

3.1 Перед встановленням

Перш ніж встановлювати варильну поверхню, запишіть наступну інформацію з таблички з технічними даними. Ця табличка розташована внизу варильної поверхні.

Модель
Номер виробу
(PNC)
Серійний номер

3.2 Підключення газу

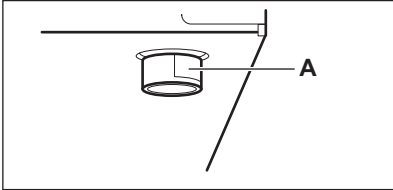
ПОПЕРЕДЖЕННЯ!

Наведені нижче інструкції щодо встановлення, підключення та технічного обслуговування має виконувати кваліфікований спеціаліст згідно з чинними стандартами та місцевими нормативними вимогами.

Вибирайте жорсткі з'єднання або гнучкий шланг із іржостійкої сталі згідно з чинними нормативними вимогами. У разі використання гнучкого металевого шланга стежте, щоб він не контактував із рухомими деталями або не був здавлений. Також будьте обережні, коли варильна поверхня встановлена разом із духовою шафою.



Переконайтеся, що тиск подачі газу у приладі відповідає рекомендованим показникам. Регульоване з'єднання кріпиться до труби газової магістралі за допомогою гайки G діаметром 1/2 дюйма. Прикрутіть деталі, не застосовуючи силу, відрегулюйте з'єднання в потрібному напрямку та затягніть.



A. Кінець вала з різьбою

Скраплений газ

Використовуйте гумовий труботримач для скрапленого газу. Завжди використовуйте прокладку. Тоді продовжуйте підключення газу.

Гнучка труба готова до застосування, коли:

- вона не може нагрітись більше, ніж кімнатна температура, понад 30 °C;
- її довжина не перевищує 1500мм;
- у ній відсутні перешкоди;
- вона не натягується і не згинається;
- вона не торкається гострих країв або кутів;
- її стан можна легко перевірити.

Контроль відповідного стану гнучкої труби включає перевірку, що:

- немає тріщин, порізів, ознак горіння на двох кінцях і по всій довжині;
- матеріал не затверділий і має належну еластичність;
- затискачі не іржаві;
- термін придатності не сплив.

Якщо ви помітили один або більше дефектів, не ремонтуйте трубу, а замініть її.

ПОПЕРЕДЖЕННЯ!

Після завершення монтажу переконайтеся, що ущільнювач кожної з'єднувальної деталі труби встановлено правильно. Для такої перевірки використовуйте мильний розчин, а не вогонь!

3.3 Заміна форсунок

ПОПЕРЕДЖЕННЯ!

Інформація лише для авторизованих спеціалістів зі встановлення.

1. Вийміть підставки для посуду.
2. Зніміть з конфорки кришечки та розсікачі.
3. За допомогою торцевого ключа 7 зніміть форсунок та замініть їх на ті, які відповідають типу газу, що використовується (див. таблицю в розділі «Технічні дані»).
4. Встановіть деталі на місце, виконавши описані дії у зворотному порядку.
5. Приєднайте наклейку з новим типом газу поблизу труби подачі газу. Ця наклейка знаходиться в пакеті з комплекту постачання приладу.

Якщо тиск газу, що подається, коливається чи відрізняється від потрібного тиску, на трубі подачі газу слід встановити відповідний регулятор тиску.

3.4 Вибір газу

ПОПЕРЕДЖЕННЯ!

Інформація лише для авторизованих спеціалістів зі встановлення.

1. Вимкніть варильну поверхню.
2. Натисніть і утримуйте протягом 3 секунд.
3. У межах 7 секунд натисніть й утримуйте протягом 3 секунд простір під трьома світлодіодами, що світяться, поряд із .
4. Натискайте символ середньої конфорки, доки на дисплеї не з'явиться G1.

5. Щоб увійти в режим вибору газу, натисніть символ **+** середньої конфорки.
Дисплей таймера відображає вибраний тип газу.
6. Натисніть **+**, щоб встановити тип газу відповідно до таблиці нижче.

7. Щоб підтвердити тип газу, натисніть символ **○** середньої конфорки.
Натисніть **○**, щоб вийти з режиму, або зачекайте, доки увімкнеться функція Автоматичне вимкнення.

Вибір газу

0	1	2
G20 20 мбар / G20Y20 20 мбар	Скrapлений газ 29 мбар	G20 13 мбар

3.5 Регулювання мінімального рівня

⚠ ПОПЕРЕДЖЕННЯ!

Інформація лише для авторизованих спеціалістів зі встановлення.



Вимкніть варильну поверхню перед регулюванням.

Для регулювання мінімального рівня конфорки виконайте такі дії:

1. Вимкніть варильну поверхню.
2. Натисніть і утримуйте **○** протягом 3 секунд.
3. У межах 7 секунд натисніть й утримуйте протягом 3 секунд простір під трьома світлодіодами, що світяться, поряд із символом **АУТО**.
4. Натисніть символ **○** середньої конфорки 3 рази.

На дисплеї відображається режим **G2**.

5. Щоб увійти в режим, натисніть символ **+** середньої конфорки.
6. Зачекайте 5 секунд після вибору режиму.

Конфорка запалюється на мінімальному рівні, а на панелі керування

відображається **○**.

7. Щоб збільшити або зменшити значення та відрегулювати мінімальний рівень, натисніть символи **+** або **-** середньої конфорки.

8. Зачекайте 5 секунд, щоб надіслати вибране значення на плату живлення.
9. Перевірте, чи мінімальний рівень правильний, і натисніть символ **○**, щоб підтвердити мінімальний рівень.



Якщо мінімальний рівень встановлено неправильно, повторіть кроки 6 і 7.

10. Натисніть символ **○** середньої конфорки, щоб вибрати наступну конфорку, і повторіть кроки 5–8.

Процедура запускається із середньої конфорки та проходить через ліву конфорку, передню праву і до задньої правої.

Щоб вийти з режиму, натисніть **○**.

⚠ ПОПЕРЕДЖЕННЯ!

Переконайтеся в тому, що полум'я не згасає, якщо ви швидко переходите з максимального положення налаштування нагрівання до мінімального.

⚠ ПОПЕРЕДЖЕННЯ!

Не встановлюйте режими G3 і G4. Це призначено лише для авторизованого сервісного центру.

3.6 Під'єднання до електромережі

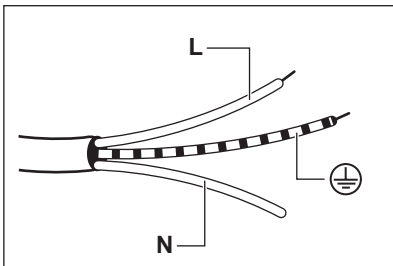
- Переконайтеся, що номінальна напруга та тип живлення, які вказані на таблиці з технічними даними, відповідають напрузі та потужності локального джерела живлення.

- Прилад оснащено електричним кабелем. Прилад поставляється з правильною вилкою, яка може витримувати навантаження, вказане на таблиці з технічними даними. Вставте вилку в правильну розетку.
- Завжди використовуйте належним чином встановлену розетку, захищену від дотику до частин, що проводять струм.
- Переконайтеся, що після встановлення є вільний доступ до мережі.
- Не тягніть за кабель, щоб відключити прилад. Завжди тягніть за вилку.
- Існує ризик виникнення пожежі, коли прилад підключений до подовжувача, адаптера або паралельного підключення. Переконайтеся, що заземлення відповідає стандартам та нормам.
- Кабель живлення не має нагріватися до температури вище 90°C.

3.7 З'єднувальний кабель

Для заміни з'єднувального кабелю використовуйте лише спеціальний кабель або його еквівалент. Тип кабелю: H05V2V2-F T90.

Переконайтеся в тому, що перетин кабелю може застосовуватися до передбаченого навантаження напруги й робочої температури. Жовто-зелений провід заземлення повинен бути приблизно на 2 см довшим, ніж коричневий (або чорний) провід фази.



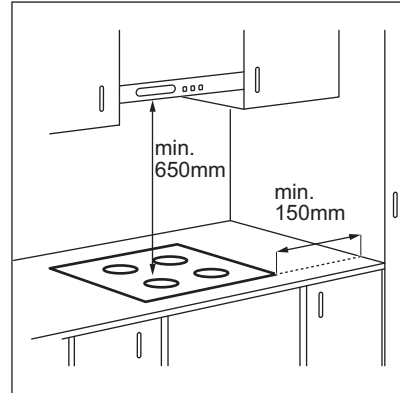
1. Підключіть зелений і жовтий дроти (заземлення) до виходу, позначеного буквою «E», символом заземлення (⊕) або забарвленого в зелений і жовтий кольори.

2. Підключіть синій дріт (нейтральний) до виходу, позначеного буквою «N» або забарвленого в синій колір.
3. Підключіть коричневий дріт (під напругою) до виходу, позначеного буквою «L». Він має бути завжди під'єднаний до фази мережі.

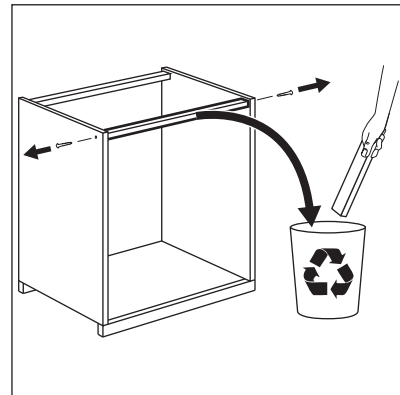
3.8 Збирання

ВСТАНОВЛЕННЯ НА СТІЛЬНИЦІ

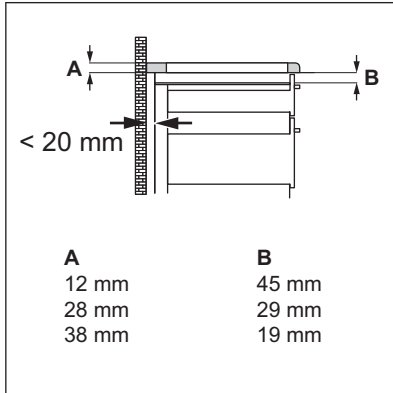
1.



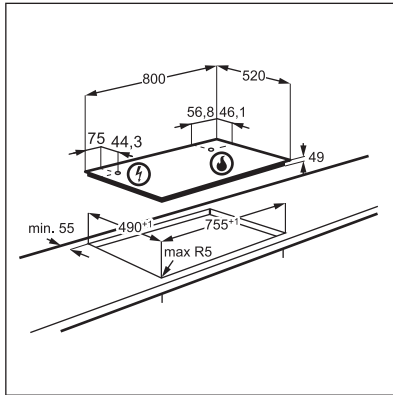
2.



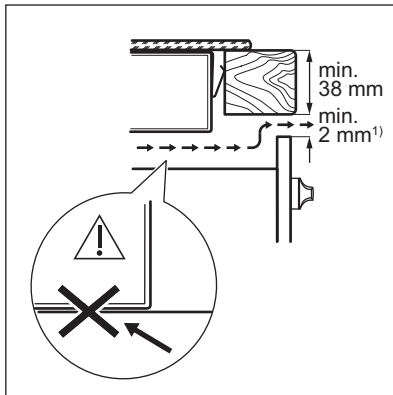
3.



4.

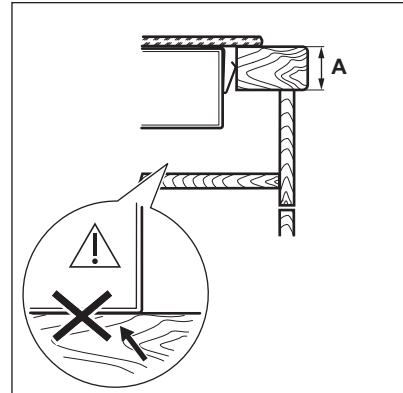


5.

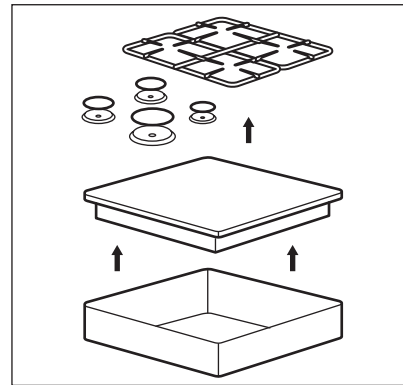


1) Якщо інше не зазначено в інсталяції духової шафи.

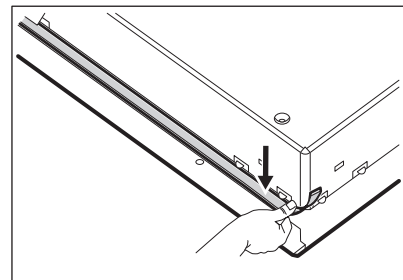
6.



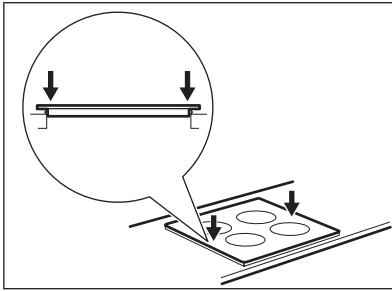
7.



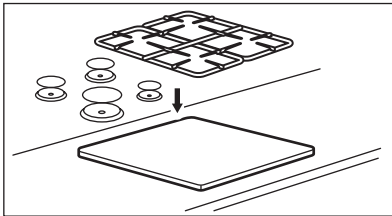
8.



9.



10.



⚠ УВАГА

Встановлюйте прилад лише на стільниці із пласкою поверхнею.

⚠ УВАГА

Встановлюйте прилад лише на стільниці із пласкою поверхнею.

3.9 Установка варильної поверхні під витяжку

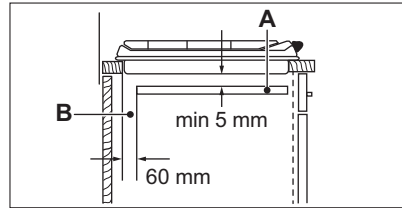


Якщо варильна поверхня встановлюється під витяжкою, див. інструкції зі встановлення витяжки, щоб дізнатися мінімальну відстань між приладами. У будь-якому випадку ця відстань не повинна бути менше 650 мм.

3.10 Можливості попадання

Панель, встановлена під варильною поверхнею, має легко вийматися та надавати доступ у разі необхідності технічної допомоги.

Кухонна секція з дверцятами



A. Знімна панель (додатково)

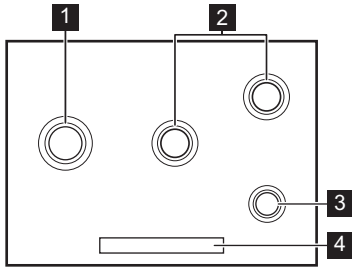
B. Місце для підключень

Кухонна секція з духовою шафою

Електричне підключення варильної поверхні та духової шафи необхідно встановлювати окремо з міркувань безпеки та для легкого виймання духової шафи з секції.

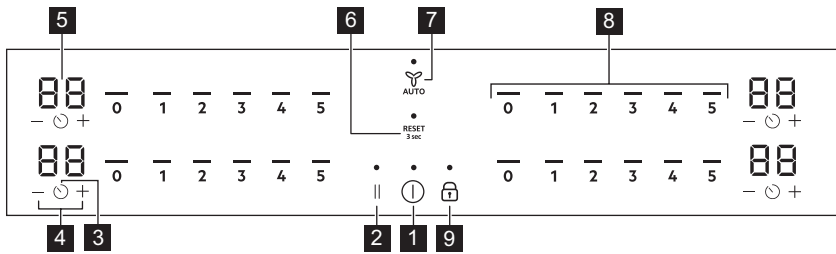
4. ОПИС ВИРОБУ

4.1 Оснащення варильної поверхні




- 1 Ультрашвидка конфорка
- 2 Конфорка середньої швидкості
- 3 Допоміжна конфорка
- 4 Панель керування

4.2 Структура панелі керування



Керування приладом здійснюється за допомогою сенсорних кнопок. Символи на дисплеї, індикатори та звукові сигнали вказують на активовані функції.






Сенсорна кнопка	Функція	Опис	
1	ⓘ	Увімк./Вимк.	Увімкнення та вимкнення приладу.
2		Пауза	Увімкнення та вимкнення функції.
3	⌚	Timer	Щоб установити функцію.
4	+ / -	-	Збільшення або зменшення тривалості.
5	-	Дисплей таймера	Показує час у хвилинах.
6	RESET 3 sec	Скидання	Скидання налаштувань варильної поверхні (див. розділ «Усунення несправностей»).
7	Y AUTO	Hob2Hood	Увімкнення та вимкнення ручного режиму функції.

Сен-сорна кнопка	Функція	Опис
8	-	Сектор керування
9		Блокування / захист від доступу дітей

Установлення ступеня нагрівання.




Блокування та розблокування панелі керування.

4.3 Індикатори дисплея

Індикатор	Опис
 + цифра	Виникла несправність.
	З'явилося попередження (див. розділ «Усунення проблем»).
 /  / 	OptiHeat Control (3-ступеневий індикатор залишкового тепла): продовжити готування / підтримання теплим / залишкове тепло.

4.4 Індикатор гарячої поверхні

ПОПЕРЕДЖЕННЯ!

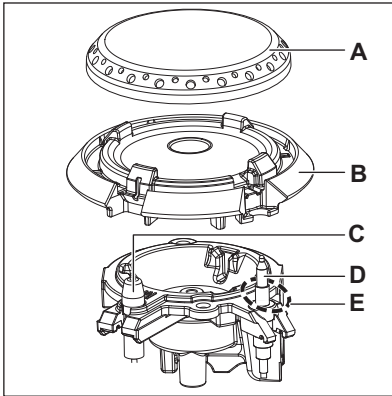
Якщо під час приготування зона готування стає гарячою, індикатор налаштування показує попередження про гарячу поверхню  /  /  після вимкнення цієї зони. Індикатор гарячої поверхні світиться доти, доки зона готування не охолоне, варильну поверхню не буде відключено від електромережі або не вимкнеться електропостачання.

5. ЩОДЕННЕ КОРИСТУВАННЯ

ПОПЕРЕДЖЕННЯ!

Див. розділи з інформацією щодо техніки безпеки.

5.1 Огляд конфорки



- A. Кришка конфорки
- B. Корона конфорки
- C. Свічка запалювання
- D. Термопара
- E. Запальне полум'я

5.2 Запалювання конфорки



Завжди запалюйте конфорку до того, як ставити на неї посуд.



ПОПЕРЕДЖЕННЯ!

Будьте дуже обережні, користуючись відкритим вогнем на кухні. Виробник не несе жодної відповідальності в разі неправильного поводження з вогнем.

1. Натисніть і утримуйте **(i)**, щоб увімкнути варильну поверхню. Якщо варильна поверхня не використовується 50 секунд, вона вимикається.
2. Після світлової анімації, коли ви побачите **(b)** на дисплеї, натисніть потрібний ступінь нагріву на секторі керування.



Якщо після кількох спроб конфорка не запалюється, переконайтеся в тому, що корону та кришку конфорки розміщено в правильному положенні.



Якщо під час звичайного користування конфорка починає іскрити, а розмір полум'я автоматично коригується, перевірте, чи металева частина свічки запалювання та система газ-контроль чисті (див. розділ «Догляд і очищення»).



Якщо конфорка випадково згасне, варильна поверхня знову запалюватиме конфорку 3 рази. Якщо полум'я однаково не запалюється, з'являється **(F)**.



Якщо відобразиться попередження **(F)**, вимкніть та знову увімкніть варильну поверхню. Коли функція дисплея **(F)** з'явиться знову після світлової анімації, торкніться і утримуйте **RESET** 3 sec протягом 3 секунд.

Якщо ви бачите **(b)**, попередження скинуто (див. розділ «Усунення проблем»).

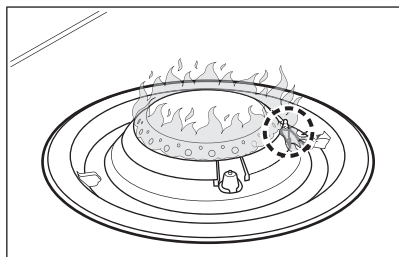


Під час спроби перезапустити конфорку відразу після вимкнення полум'я з'являється **(b)**. Зачекайте приблизно 10 секунд, перш ніж перезапустити конфорку.


Запальне полум'я



Полум'я, яке оточує термопару, — це запальне полум'я. Воно запобігає неочікуваному вимкненню.



5.3 Вимкнення конфорки

Щоб загасити полум'я, торкніться панелі керування для положення «вимкнено» .

ПОПЕРЕДЖЕННЯ!

Перш ніж знімати посуд із конфорки зменшіть полум'я або вимкніть конфорку.

5.4 Автоматичне вимкнення

Функція автоматично вимикає варильну поверхню у разі, якщо:

- усі конфорки вимкнено;
- ви не встановлюєте ступінь нагрівання після увімкнення варильної поверхні,
- ви вилили або поклали щось на панель керування більш, ніж на 10 секунд (каструлю, ганчірку тощо). Лунає звуковий сигнал, і варильна поверхня вимикається. Зніміть предмет або очистьте панель керування.
- ви не вимикаєте конфорку й не змінюєте ступінь нагрівання. Через деякий час варильна поверхня вимикається.

Співвідношення між ступенем нагрівання та часом, після якого варильна поверхня вимикається:



Рівень	Час (години)
1	6
2	3
3	3
4	1,5
5	1,5




5.5 Структура меню

У таблиці показано базову структуру меню.

Налаштування користувача

Символ	Налаштування	Можливі опції
b	Звук	Увімк. / Вимк. (--)
H	Режим витяжки	0 - 6
E	Історія попереджень/помилки	Список останніх попереджень/помилки.

Щоб ввести налаштування користувача, натисніть і утримуйте  протягом 3 секунд. Потім натисніть й утримуйте . На таймерах зліва з'являються налаштування.

Навігація в меню: меню складається із символу налаштування та значення. На задньому таймері з'являється символ, а на передньому таймері — значення. Для переходу між налаштуваннями натисніть  на передньому таймері. Щоби змінити значення налаштування, натисніть  або  на передньому таймері.

Щоби вийти з меню: натисніть .


OffSound Control (Вимкнення та увімкнення звукових сигналів)



Звукові сигнали вмикаються за промовчанням.

Звукові сигнали слайдера можна увімкнути / вимкнути в меню варильної поверхні. Див. розділ «Структура меню».

Коли звукові сигнали вимкнено, ви однаково почуєте звуковий сигнал, коли:

- ви торкаєтесь .
- Таймер опускається
- Таймер зворотного відліку часу опускається
- ви щось поставили на панель керування.

5.6 Пауза

Ця функція налаштовує всі зони нагрівання, які працюють, на режим найнижчої температури.

Під час роботи функції можна використовувати ① та ②. Усі інші символи на панелі керування заблоковано.

Функція не припиняє роботу функції «Таймер».

1. Щоб увімкнути функцію: натисніть ②.

Ступінь нагріву знижується до 1.

2. Щоби вимкнути функцію, натисніть ②.

Засвітиться попередній ступінь нагрівання.

5.7 Блокування

Можна заблокувати панель керування під час роботи варильної поверхні. Це запобігає випадковій зміні встановленого ступню нагріву.

Спочатку встановіть ступінь нагріву.

Щоб увімкнути функцію: натисніть ③.

Щоби вимкнути функцію: натисніть ③ ще раз.



Ця функція вимикається після вимкнення варильної поверхні.

5.8 Захист духової шафи від дітей

Ця функція запобігає випадковому вмиканню варильної поверхні.

Щоб увімкнути функцію: натисніть ④. Не встановлюйте жодний ступінь нагріву.

Натисніть і утримуйте ④ протягом 3 секунд, доки не з'явиться індикатор над символом. Вимкніть варильну поверхню за допомогою ④.



Функція залишається увімкненою після вимкнення варильної поверхні. Індикатор над символом ④ світиться.

Щоб вимкнути функцію: натисніть ④. Не встановлюйте жодний ступінь нагріву.

Натисніть і утримуйте ④ протягом 3 секунд, доки не зникне індикатор над символом. Вимкніть варильну поверхню за допомогою ④.

Готування з увімкненою функцією:

натисніть ④, потім натисніть ④ і утримуйте протягом 3 секунд, доки індикатор над символом не зникне. Тепер можна керувати варильною поверхнею. Коли варильна поверхня вимикається за допомогою ④, функція вмикається знову.

5.9 Таймер

Таймер зворотного відліку часу

За допомогою цієї функції можна встановити час, упродовж якого зона нагрівання працюватиме протягом одного сеансу готування.

Встановіть ступінь нагрівання для відповідної зони готування, а потім налаштуйте функцію.

1. Натисніть ⑤. На дисплеї таймера з'являється 00.
2. Натисніть + або -, щоби встановити час (00-99 хвилин).
3. Натисніть ⑤, щоби запустити таймер, або зачекайте 3 секунди. Починається зворотний відлік часу таймера.

Щоби змінити час: виберіть зону готування за допомогою ⑤ і натисніть + або -.

Щоб вимкнути функцію: виберіть зону готування за допомогою ⑤ і натисніть -. Час, що залишився, відрховується назад до значення 00.

Таймер завершить відлік, пролунає звуковий сигнал і почне блимати 00. Зона нагрівання вимикається. Натисніть будь-який символ, щоби вимкнути сигнал і блимання.

Таймер

Цю функцію можна використовувати, коли варильна поверхня ввімкнена, а зони нагрівання не працюють. Індикатор ступеня нагріву показує 00.



Функція не впливає на роботу зон нагрівання.

1. Натисніть
2. Натисніть або , щоб задати час. Таймер завершить відлік, пролунає звуковий сигнал і почне блимати 00. Натисніть будь-який символ, щоби вимкнути сигнал і блимання.

Щоби вимкнути функцію: натисніть і . Час, що залишився, відраховується назад до значення 00.

5.10 Hob²Hood

Це сучасна автоматична функція, яка під'єднує варильну поверхню до спеціальної витяжки. Варильна поверхня та витяжка мають інфрачервоні приймачі. Швидкість вентилятора визначається автоматично залежно від обраного режиму та температури найгарячішого посуду на варильній поверхні. Можна також керувати вентилятором із варильної поверхні вручну.

УВАГА

Для забезпечення належного зв'язку між приладами витяжка повинна завжди розташовуватися по центру над варильною поверхнею, особливо коли їхня ширина відрізняється.



Для більшості витяжок система дистанційного керування спочатку деактивована. Перш ніж використовувати функцію, увімкніть її. Для отримання додаткової інформації див. інструкцію з експлуатації витяжки.



Витяжка працює лише, коли варильна поверхня увімкнена.

Автоматичне керування функцією

Для автоматичного керування функцією налаштуйте автоматичний режим H1 – H6. Витяжка починає працювати, коли працює варильна поверхня. Варильна поверхня автоматично розпізнає температуру посуду та регулює швидкість вентилятора.

Автоматичні режими

Режим	Опис режиму	Автоматична підсвіт-ка	Автоматична швидкість вентилятора
H0	Ручне налаштування	Вимк.	Вимк.
H1	Автоматичне світло	Увімк.	Вимк.
H2	Фіксована швидкість	Увімк.	1
H3	Автоматична швидкість низька	Увімк.	0-1
Ж4	Автоматична швидкість середня	Увімк.	0-1
Ж5	Автоматична швидкість висока	Увімк.	0-2
Ж6	Автоматична швидкість інтенсивна	Увімк.	0-3

Зміна автоматичного режиму

Щоб змінити автоматичний режим, див. розділ «Структура меню».




Для керування витяжкою безпосередньо на панелі витяжки вимкніть автоматичний режим функції.





Після завершення процесу приготування та вимкнення варильної поверхні вентилятор витяжки може продовжувати працювати протягом певного періоду часу. Після завершення цього часу система вимикає вентилятор автоматично та не дозволяє випадково увімкнути вентилятор протягом наступних 30 секунд.

Керування швидкістю вентилятора вручну

Також можна керувати функцією вручну.

Для цього натисніть  коли варильна поверхня увімкнена. Це вимикає автоматичну роботу функції та дозволяє змінювати швидкість вентилятора вручну.

У разі натискання  швидкість вентилятора збільшується на один ступінь. Якщо вибрати інтенсивний рівень і натиснути  ще раз, швидкість

вентилятора налаштовується на значенні «0», тобто вентилятор витяжки вимикається. Для повторного запуску вентилятора зі швидкістю «1», натисніть



Щоб увімкнути автоматичний режим роботи, вимкніть варильну поверхню та увімкніть її знову.

Увімкнення світла

Можна налаштувати автоматичне увімкнення підсвітки щоразу під час активації варильної поверхні. Для цього налаштуйте автоматичний режим на H1 – H6.



Індикатор на витяжці вимикається через 2 хвилини після вимкнення варильної поверхні.

6. ПОРАДИ І РЕКОМЕНДАЦІЇ



ПОПЕРЕДЖЕННЯ!

Див. розділи з інформацією щодо техніки безпеки.

6.1 Посуд



УВАГА

Не використовуйте чавунні каструлі, горщики, глиняний посуд, аксесуари для гриля чи пластини для тостера.



ПОПЕРЕДЖЕННЯ!

Не ставте одну каструлю на дві конфорки.



ПОПЕРЕДЖЕННЯ!

Щоб уникнути травм чи проливання вмісту посуду, не ставте на конфорку нестійкі або деформовані каструлі.



УВАГА

Переконайтеся, що ручки каструлі не виходять за межі переднього краю варильної поверхні.



УВАГА

Переконайтеся, що каструлі розміщено в центрі конфорки, щоб забезпечити максимальну стійкість і знизити обсяг споживання газу.



УВАГА

У разі розливання рідини під час готування скло може тріснути.

6.2 Діаметри посуду



УВАГА

Користуйтеся посудом відповідно до розміру конфорок.

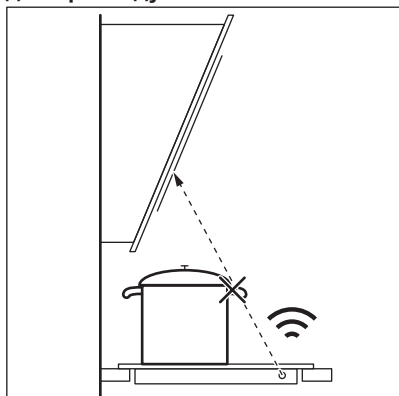
Конфорка	Діаметри посуду (мм)
Надшвидка	200 - 260
Середньої швидкості (центральна)	160 - 240
Середньої швидкості (справа)	160 - 220
Допоміжна	120 - 220

6.3 Поради і рекомендації для Hob²Hood

Коли варильна поверхня використовується разом з функцією:

- Захищайте панель витяжки від прямих сонячних променів.
- Не освітлюйте панель витяжки галогеновою лампою.
- Не накривайте панель управління варильної поверхні.
- Не переривайте сигнал між варильною поверхнею та витяжкою (наприклад, рукою, ручкою посуду або високою каструлею). Див. малюнок.

Витяжку на малюнку зображено лише для прикладу.




Тримайте вікно для інфрачервоного сигналу Hob²Hood чистим.



Інші прилади з дистанційним керуванням можуть блокувати сигнал. Не використовуйте такі прилади поблизу варильної поверхні під час роботи Hob²Hood.

Витяжки плит з функцією Hob²Hood

Щоб ознайомитися з повним асортиментом витяжок для плит з цією функцією, див. веб-сайт для користувачів. Витяжки для плит AEG, що підтримують цю функцію, повинні мати позначку .

6.4 Рекомендовані рецепти

Категорії продуктів	Рецепти	Тип конфорки	Рівень потужності фази нагрівання 1)	Рівень потужності фази нагрівання
Соуси/Заправки	Бешамель	Малий	-	1-2
	Томатний соус	Малий	2-4	1-3 ²⁾
Паста/Рис/Інші злакові	Рис із грибами	Великий	-	2-4
	Кускус	Великий	2-4	1-2 ²⁾
	Спагеті	Великий	-	2-5
	Равіолі	Великий	-	2-5
Суп/Бобові	Овочевий суп	Середній	-	2-4 ²⁾
	Суп з грибами та картоплею	Середній	-	2-4 ²⁾
	Рибний суп	Великий	-	1-2 ²⁾
М'ясо	Яловичі фрикадельки	Великий	2-4	1-3 ²⁾
	Смажене філе свинини	Великий	3-5	1-3
	Запечений яловичий бургер	Середній	4-5	3-5
Риба	Сепія з горошком	Великий	-	1-2 ²⁾
	Смажений стейк з тунця	Великий	3-5	1-3
Овочі	Гриби з приправами	Середній	-	1-4
	Капоната з овочами	Великий	2-4	1-2 ²⁾
	Варена картопля	Середній	-	2-4
	Заморожений шпинат з маслом	Великий	-	1-2
Смажені страви	Картопля фрі	Великий	-	5
	Пончики	Великий	4-5	1
Закуси, приготовані на сковороді	Обсмажування горіхів	Великий	4-5	2-3
	Хлібні крутони та ескаріоль	Великий	4-5	2-3
	Млинці	Середній	4-5	2

Категорії продуктів	Рецепти	Тип конфорки	Рівень потужності фази нагрівання 1)	Рівень потужності фази нагрівання
Десерти	Карамель	Малий	-	1-2
	Пудинг	Малий	-	1-2
	Панакота	Малий	-	1-3

1) Корисно для досягнення оптимальних умов готування (наприклад, правильної температури каструлі/сковороди, кип'ятіння води та нагрівання олії...) перед початком фази реального готування з іншим/нижчим рівнем потужності.

2) Готуйте з кришкою.



Усі рецепти приблизно на 4 порції.



Налаштування, запропоновані в таблиці для приготування їжі, наведені лише в якості орієнтиру та мають регулюватися залежно від ступеня приготування продукту, його ваги та кількості, а також від типу використовуваного газу та матеріалу посуду, що використовується для приготування страви.

7. ДОГЛЯД ТА ЧИСТКА



ПОПЕРЕДЖЕННЯ!

Див. розділи з інформацією щодо техніки безпеки.

7.1 Загальна інформація

- Очищуйте варильну поверхню після кожного використання.
- Рекомендується увімкнути на приладі функцію блокування / захисту від дітей (див. розділ «Щоденне використання»).
- Дно посуду, в якому ви готуєте, має бути завжди чистим.
- Подряпини або темні плями на поверхні не впливають на роботу варильної поверхні.
- Використовуйте спеціальний засіб для чищення, що підходить для цієї варильної поверхні.
- Деталі з неіржавної сталі промийте водою, а потім витріть насухо м'яким матеріалом.



Наявність води або інших рідин на панелі керування може випадково ввімкнути або вимкнути функції варильної поверхні.



ПОПЕРЕДЖЕННЯ!

Не використовуйте ножі, шкребки й інші подібні інструменти для чищення скла та поверхонь між ободами конфорок і рамою (за наявності).



Корону конфорки можна мити в посудомийній машині.



УВАГА

Не використовуйте абразивні засоби, жорсткі серветки для очищення, розчинники або металеві предмети для очищення корони конфорки. Це може спричинити знебарвлення корони конфорки.

7.2 Підставки для посуду



Решітки для посуду можна мити в посудомийній машині.

1. Щоб очистити нагрівальний елемент, зніміть підставки для посуду.

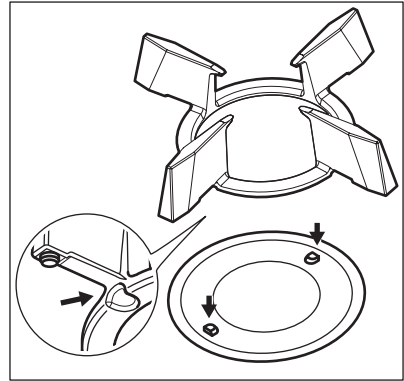


Встановлюючи підставки для посуду на місце, будьте дуже обачні, щоб не пошкодити нагрівальний елемент.

2. Іноді емальоване покриття може мати гострі краї, тому будьте обережні під час миття та висушування підставок для посуду вручну. За необхідності видаліть стійкі плями за допомогою пастоподібного засобу для чищення.
3. Очистивши підставки для посуду, переконайтеся, що вони знаходяться в правильному положенні.
4. Щоб конфорка працювала правильно, відгалуження підставок для посуду мають розміщуватися в отворах емальованих пластин.

7.3 Зняття та збирання підставок для посуду

Очистивши варильну поверхню, перевірте правильність розташування підставок для посуду. Щоб правильно встановити підставку для посуду, переконайтеся, що її відгалуження співпадають із затисками, розташованими біля основи конфорки, як показано на малюнку. Таким чином підставка для посуду буде надійно встановлена та зафіксована.



7.4 Чищення варильної поверхні

- **Негайно видаліть:** розплавлену пластмасу й полімерну плівку, соль, цукор та залишки страв, що містять цукор, якщо цього не зробити, то забруднення може призвести до пошкодження варильної поверхні. Будьте обережні, щоб уникнути опіків.
- **Видаляйте, коли варильна поверхня достатньо охолоне:** вапняні та водяні розводи, плями жиру та блискуче металеве знебарвлення. Очищуйте поверхню вологою ганчіркою з нейтральним миючим засобом. Після чищення витріть поверхню м'якою тканиною.
- Щоб очистити емальовані деталі, кришки та корони, помийте їх теплою мильною водою й ретельно висушіть перед встановленням на місце.

7.5 Очищення розсікача полум'я



Розсікачі полум'я можна мити в посудомийній машині.

ПОПЕРЕДЖЕННЯ!

Перед очищенням розсікачі полум'я повинні охолонути.

Незначні плями:

помийте розсікачі полум'я в теплій воді з милом і протріть м'якою тканиною.

Плями середнього ступеня:

помийте в посудомийній машині. Покладіть розсікачі полум'я на нижню полицю верхньою частиною догори.

Значні плями:

помийте розсікачі полум'я в теплій воді з милом, а тоді в посудомийній машині. Якщо пляма ще залишилася, помийте верхню частину розсікача полум'я за допомогою засобу для миття гриля й знову помийте в посудомийній машині.

Щоб почистити отвори розсікача полум'я, використовуйте зубочистку.

7.6 Очищення свічки запалювання і системи газ-контроль

Металева частина свічки запалювання і система газ-контроль мають завжди бути

чистими (очищуйте їх вологою тканиною або губкою), аби уникнути важкості запалювання і розпізнавання наявності полум'я. Перевірте, чи корона конфорки не засмічена залишками їжі.

7.7 Періодичне технічне обслуговування

Періодично звертайтеся до свого місцевого сервісного центру для перевірки подачі газу й роботи пристрою, що регулює тиск, якщо він встановлений.

8. УСУНЕННЯ ПРОБЛЕМ







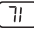













ПОПЕРЕДЖЕННЯ!

Див. розділи з інформацією щодо техніки безпеки.

8.1 Дії в разі виникнення проблем

Проблема	Можлива причина	Спосіб вирішення
Варильна поверхня не вмикається або не працює.	Варильну поверхню не під'єднано до мережі або під'єднано неправильно.	Перевірте, що варильну поверхню правильно під'єднано до мережі. Див. схему підключення.
	Запобіжник перегорів.	Переконайтеся в тому, що запобіжник є причиною несправності. Якщо запобіжник перегорить ще раз, зверніться до кваліфікованого електрика.
	Подача газу відсутня.	Перевірте підключення газу.
	Ви не встановили ступінь нагрівання протягом 50 секунд.	Увімкніть варильну поверхню знову та встановіть ступінь нагрівання не пізніше ніж через 50 секунд.
	Ви торкнулися двох або більшої кількості сенсорних кнопок одночасно.	Торкніться лише однієї сенсорної кнопки.
	На панелі керування є плями води або жиру.	Очистіть панель керування.
	Працює функція Пауза.	Див. розділ «Щоденне користування».
Повзунки починають блимати, рівень потужності зменшується до мінімуму (рівень 1) та блокується.	Варильна поверхня перегрілася через інтенсивне використання та автоматично забезпечує тимчасово знижену вихідну потужність.	Зачекайте деякий час, поки варильна поверхня охолоне.
Лунає звуковий сигнал, і варильна поверхня вимикається. Коли варильна поверхня вимикається, лунає звуковий сигнал.	Ви щось поставили на одну або кілька сенсорних кнопок.	Заберіть предмет із сенсорних кнопок.
Варильна поверхня вимикається.	Ви поставили щось на сенсорну кнопку  .	Заберіть предмет із сенсорної кнопки.
Світлодіодний індикатор скидання налаштувань  блимає.	Необхідно скинути налаштування.	Див. розділ «Структура панелі керування» (як у разі появи попередження ).
Функція Hob ² Hood не працює.	Ви накрили панель керування.	Заберіть цей предмет із панелі керування.
Сенсорні кнопки нагріваються.	Посуд має зavelикий розмір або його розташовано занадто близько до панелі керування.	За можливості ставте великий посуд на задні конфорки.
У разі торкання сенсорних кнопок на панелі управління немає жодного звуку.	Звукові сигнали деактивовано.	Активуйте звукові сигнали. Див. розділ «Щоденне користування».

Проблема	Можлива причина	Спосіб вирішення
Можна чути звук запалювання іскрою протягом кількох секунд після того, як полум'я згасне та буде повторно виконано автоматичне запалювання.	Повітряні потоки навколо конфорки.	Переконайтеся, що потік повітря з вікон або дверцят не гасить полум'я.
	Кришку або корону конфорки розміщено неправильно.	Правильно встановіть конфорку й корону.
	Металева частина системи газ-контроль забруднена.	Див. розділ «Догляд та очищення».
Відображається  .	Працює Автоматичне вимкнення.	Вимкніть варильну поверхню й увімкніть її знову.
Над символом  засвітиться індикатор.	Працює Захист духової шафи від дітей або Блокування.	Див. розділи «Захист духової шафи від дітей» і «Блокування».
Відображається  .	Полум'я не запалюється після 3 спроб.	Щоби скинути попередження  , вимкніть та знову увімкніть варильну поверхню. Коли функція дисплея  з'явиться знову після світлової анімації, торкніться і утримуйте  3 sec протягом 3 секунд. Якщо ви бачите  , попередження скинуто.
	Кришку або корону конфорки розміщено неправильно.	
	Металеву частину системи газ-контроль забруднено (див. розділ «Догляд та очищення»).	
Ви можете почути безперервний звуковий сигнал.	Неправильне підключення до електромережі.	Від'єднайте прилад від електромережі. Зверніться до кваліфікованого електрика, щоб перевірити встановлення.
 — відображається  .	Варильна поверхня дуже гаряча.	Зачекайте декілька хвилин, доки варильна поверхня охолоне. За можливості ставте великий посуд на задні конфорки.
 — відображається  .	Варильна поверхня перегрілася.	Зачекайте 30 хвилин і виконайте такі самі дії, як і тоді, коли з'являється попередження  . Якщо проблема повторюється, зверніться до авторизованого сервісного центру.
 — відображається  .	Тимчасовий стан несправності.	Виконайте такі самі дії, як і тоді, коли з'являється попередження  . Якщо проблема повторюється, зверніться до авторизованого сервісного центру.
 — відображається  .	Забгато спроб скидання попередження  .	Зачекайте 15 хвилин. Виконайте такі самі дії, як і тоді, коли з'являється попередження  . Якщо проблема повторюється, зверніться до авторизованого сервісного центру.

Проблема	Можлива причина	Спосіб вирішення
 — відображаються  .	Сталася помилка роботи варильної поверхні.	Зверніться до авторизованого сервісного центру.
 — відображаються  .	Сталася помилка роботи варильної поверхні.	Від'єднайте прилад від електромережі на певний час. Від'єднайте запобіжник від мережі будинку. Підключіть його знову. Якщо  засвітиться знову, зверніться до авторизованого сервісного центру.
Відображається  .	Бруд навколо зони конфорки. Термопара вибраної конфорки все ще занадто гаряча, щоб дозволили перезапустити запалювання конфорки.	Див. розділ «Догляд та очищення». Зачекайте, поки конфорка запалиться автоматично.

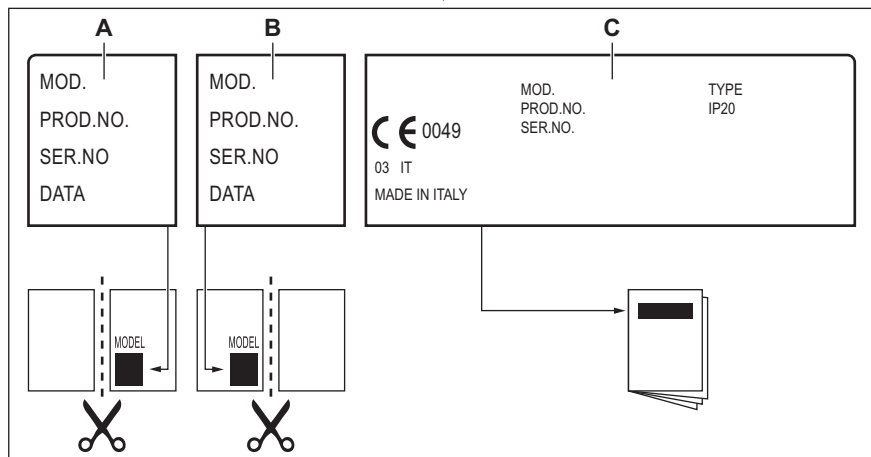
8.2 Якщо ви не можете знайти рішення...

Якщо ви не можете усунути проблему, зверніться до закладу, де ви придбали прилад, або до служби технічної підтримки. Повідомте інформацію з таблички з технічними даними. Переконайтеся, що ви правильно користувались варильною поверхнею.

Якщо ви неправильно користувалися приладом, візит майстра або дилера буде платним навіть у гарантійний період. Інформація про гарантійний період та авторизований сервісний центр вказані у гарантійному буклеті.

8.3 Наклейки, що постачаються разом із приладом (містяться у пакунку з приладдям)

Відповідно до нижченаведених інструкцій приліпіть клейкі наклейки.



- A. Приліпіть на гарантійний талон та відшліть цю частину (якщо застосовується).
- B. Приліпіть на гарантійний талон та збережіть цю частину (якщо застосовується).

- C. Приліпіть на інструкцію з експлуатації.

9. ТЕХНІЧНІ ДАНІ

9.1 Розміри варильної поверхні

Ширина	800 мм
Глибина	520 мм

9.2 Інші технічні дані

ЗАГАЛЬНА ПО- ТУЖНІСТЬ:	Джерело газу:	G20Y20 (2HY20) 20 мбар	8,15 кВт
	Заміна газу:	G30/G31 (3B/P) 30/30 мбар G20 (2H) 13 мбар	593 г/год 8 кВт
	Електрична напру- га:	220–240 В ~ 50–60 Гц	

Категорія приладу: II2HY203B/P

Підключення газу: G 1/2"

Клас приладу: 3

9.3 Газові конфорки для ПРИРОДНОГО ГАЗУ G20 20 мбар / G20Y20 20 мбар

КОНФОРКА	ЗВИЧАЙНА ПОТУЖ- НІСТЬ, кВт	МІНІМАЛЬНА ПО- ТУЖНІСТЬ, кВт	ВІДМІТКА ІНЖЕКТОРА
Надшвидка	3,5	1,6	151
Середньої швидкості	1,8	0,55	103x
Допоміжна	1,05	0,4	79x

9.4 Газові конфорки для скрапленого газу G30/G3130/30мбар

КОНФОРКА	НОРМАЛЬНА ПОТУЖНІСТЬ кВт	МІНІМАЛЬНА ПОТУЖНІСТЬ кВт	ВІДМІТКА ІН- ЖЕКТОРА	НОМІНАЛЬНИЙ ПО- ТІК ГАЗУ кВт
Надшвидка	3,3	1,6	90x	240
Середньої швид- кості	1,9	0,55	67	138
Допоміжна	1,05	0,4	52	76

9.5 Газові конфорки для ПРИРОДНОГО ГАЗУ G20 13 мбар

КОНФОРКА	ЗВИЧАЙНА ПОТУЖ- НІСТЬ, кВт	МІНІМАЛЬНА ПОТУЖ- НІСТЬ, кВт	ВІДМІТКА ІНЖЕКТО- РА
Надшвидка	3,2	1,6	158X
Середньої швидкості	1,9	0,55	115A
Допоміжна	1,0	0,4	83

Комплект для установки слід замовляти в авторизованому сервісному центрі.

10. ЕНЕРГОЕФЕКТИВНІСТЬ

10.1 Інформація про виріб відповідно до Регламентів ЄС щодо екологічного проектування

Ідентифікатор моделі

HVB8453IB

Тип варильної поверхні	Вбудована варильна поверхня	
Кількість газових конфорок	4	
Енергоефективність кожної газової конфорки (EE gas burner)	Ліва — ультрашвидка	59,0 %
	Середня — середньої швидкості	58,7 %
	Задня права — середньої швидкості	57,9 %
	Передня права — допоміжна	не застосовується.
Енергоефективність газової варильної панелі (EE gas hob)	58,5 %	

EN 30-2-1: Газові побутові прилади для готування — частина 2-1 : Раціональне використання енергії — загальна інформація

10.2 Заощадження енергії


- Перед використанням переконайтеся, що конфорки й підставки для посуду встановлено правильно.
- Користуйтеся посудом відповідно до розміру конфорок.
- Розташуйте посуд по центру конфорки.
- Підігрівачи воду, наливайте лише потрібний об'єм.


- Якщо можливо, накривайте посуд кришкою.
- Коли рідина почне кипіти, збавте вогонь, щоб зменшити інтенсивність кипіння до мінімуму.
- Якщо можливо, використовуйте каструлю-скороварку. Див. посібник користувача з комплекту поставки.

10.3 Інформація про виріб щодо енергоспоживання та максимального часу досягнення відповідного режиму низького енергоспоживання

Споживання енергії в режимі очікування	0.5 Вт
Максимальний час, необхідний обладнанню для автоматичного досягнення застосовного режиму низької потужності	2 хв

11. ОХОРОНА ДОВКІЛЛЯ

Здавайте на повторну переробку матеріали, позначені відповідним символом . Викидайте упаковку у відповідні контейнери для вторинної сировини. Допоможіть захистити навколишнє середовище та здоров'я інших людей і забезпечити вторинну переробку електричних і електронних приладів. Не

викидайте прилади, позначені відповідним символом , разом з іншим домашнім сміттям. Поверніть продукт до заводу із вторинної переробки у вашій місцевості або зверніться до місцевих муніципальних органів влади.





aeg.com

867374752-B-112025



CE